

ASSOCIAZIONE ITALIANA ARBITRI

Il Regolamento del Giuoco del Calcio a 5 *(Futsal Laws of the Game)*

corredato dalle **Decisioni Ufficiali FIGC** e dalla
Guida Pratica IFAB e AIA

Edizione 2009

FEDERATION INTERNATIONALE DE FOOTBALL ASSOCIATION (FIFA)

FIFA-Strasse 20,
8044 Zürich,
Svizzera
Internet: www.fifa.com

FEDERAZIONE ITALIANA GIUOCO CALCIO (FIGC)

Via Gregorio Allegri, 14
00198 Roma
Internet: www.figc.it

FIGC-LND DIVISIONE CALCIO A 5

VIA Po, 24
00198 Roma
Internet: www.divisionecalcioa5.it

ASSOCIAZIONE ITALIANA ARBITRI (AIA)

Via Tevere, 9
00198 Roma
Internet: www.aia-figc.it

A cura dell'Associazione Italiana Arbitri
Settore Tecnico – Modulo Regolamento, guida pratica e materiale didattico
in collaborazione con l'Ufficio Rapporti Internazionali dell'AIA

L'edizione de "Il Regolamento del Giuoco del Calcio a 5" è autorizzata dall'International Football Association Board (IFAB). La riproduzione o la traduzione completa o parziale non è consentita senza l'espressa autorizzazione della FIFA

Indice

Osservazioni sulle Regole del Gioco del Calcio a 5	3
Regola 1: Il rettangolo di gioco	5
Regola 2: Il pallone	14
Regola 3: Il numero dei calciatori	17
Regola 4: L'equipaggiamento dei calciatori	28
Regola 5: L'arbitro e il secondo arbitro	32
Regola 6: Il cronometrista e il terzo arbitro	45
Regola 7: La durata della gara	50
Regola 8: L'inizio e la ripresa del gioco	55
Regola 9: Pallone in gioco e non in gioco	61
Regola 10: La segnatura di una rete	64
Regola 11: Falli e scorrettezze	66
Regola 12: Calci di punizione	82
Regola 13: Falli cumulativi	86
Regola 14: Il calcio di rigore	92
Regola 15: La rimessa dalla linea laterale	97
Regola 16: La rimessa dal fondo	101
Regola 17: Il calcio d'angolo	104
Procedure per determinare la vincente di una gara	106
Istruzioni aggiuntive a linee guida per arbitri	108
I segnali dell'arbitro	112

Osservazioni sulle Regole del Gioco del Calcio a 5

Modifiche

Le Regole del Gioco del Calcio a 5, con il consenso della Federazione Nazionale interessata e purché i loro principi fondamentali siano mantenuti, possono essere modificate nella loro applicazione per le gare fra calciatori di età inferiore ai 16 anni, fra squadre femminili di calcio a 5, fra calciatori di calcio a 5 veterani (con più di 35 anni di età) e tra calciatori disabili.

Sono consentite le seguenti deroghe:

- dimensione del rettangolo di gioco;
- dimensione, peso e materiale del pallone;
- dimensioni delle porte;
- durata dei periodi di gioco;
- sostituzioni.

Ulteriori modifiche sono permesse soltanto con il consenso dell'IFAB.

Maschile e femminile

Il genere maschile utilizzato nel testo del Regole del Gioco del Calcio a 5, trattando di arbitri, di calciatori e di dirigenti, è stato adottato per ragioni di semplificazione e si intende riferito sia a donne sia a uomini.

Note:

Nella presente pubblicazione si utilizzeranno le seguenti convenzioni:

Il simbolo dell'asterisco (*) intende significare "salvo che non sia previsto nel paragrafo *Circostanze particolari* presente nella Regola 8 – *L'inizio e la ripresa del gioco.*"

L'infrazione sintetizzata nella dicitura "FALLO DI MANO" può essere commessa con l'uso delle mani, delle braccia o di una estensione di queste.

REGOLAMENTO

DIMENSIONI

La superficie di gioco deve essere rettangolare. La lunghezza della linea laterale deve essere maggiore della lunghezza della linea di porta.

Lunghezza: minima m. 25
massima m. 42

Larghezza: minima m. 15
massima m. 25

Gare internazionali

Lunghezza: minima m. 38
massima m. 42

Larghezza: minima m. 18
massima m. 25

SEGNATURA

Il rettangolo di gioco deve essere segnato con linee che fanno parte delle superfici che delimitano. Le due linee di delimitazione più lunghe sono denominate “linee laterali”. Quelle più corte sono denominate “linee di porta”. Tutte le linee devono avere una larghezza di cm. 8. Il rettangolo di gioco è diviso in due parti dalla “linea mediana”. Nel centro della linea mediana è segnato un punto intorno al quale è tracciata una circonferenza con un raggio di m. 3.

Il rettangolo di gioco e le sue caratteristiche sono mostrati nel seguente diagramma:

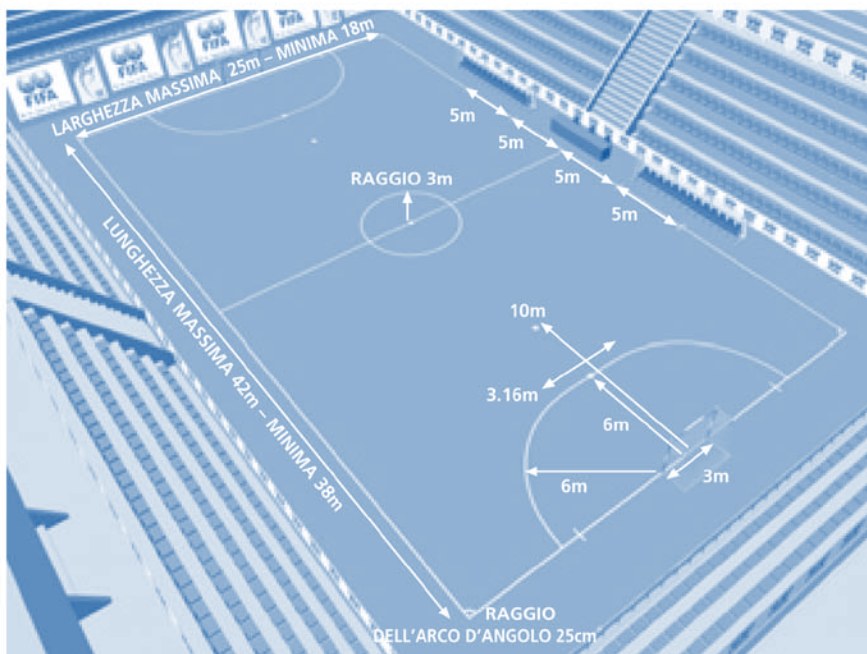


L'AREA DI RIGORE

L'area di rigore deve essere tracciata alle due estremità del rettangolo di gioco secondo le seguenti modalità:

Due quarti di circonferenza con un raggio di m. 6 devono essere tracciati facendo centro esternamente a ciascun palo della porta. I quarti di circonferenza devono essere tracciati a partire dalla linea di porta per congiungersi con due linee immaginarie di m. 6 tracciate ad angolo retto rispetto alle linee di porta a partire dall'esterno dei pali della porta. La parte superiore di ciascun quarto di cerchio deve essere congiunta da una linea di m. 3,16 parallela alla linea di porta.

La linea curva che traccia il limite esterno dell'area di rigore è denominata "linea dell'area di rigore".

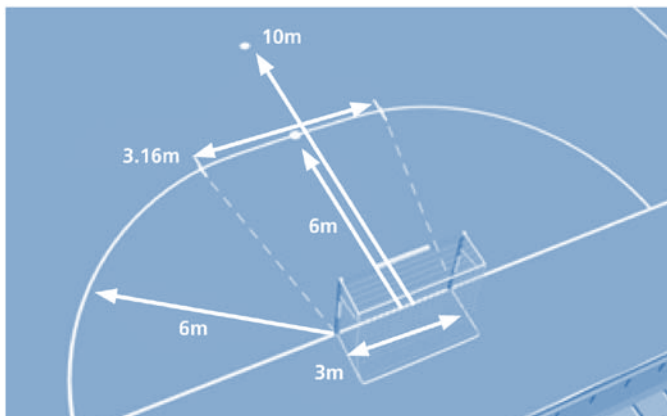


IL PUNTO DEL CALCIO DI RIGORE

Un segno deve essere tracciato a m. 6 dal punto centrale tra i due pali della porta ed equidistante da essi.

IL PUNTO DEL TIRO LIBERO

Un secondo segno deve essere tracciato sul rettangolo di gioco a m. 10 dal punto centrale tra i due pali della porta ed equidistante da essi.



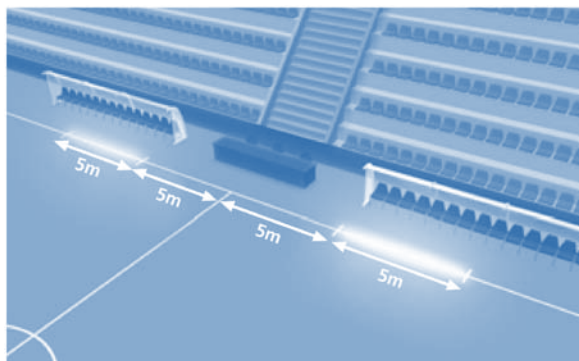
L'AREA D'ANGOLO

Da ciascun angolo è tracciato verso l'interno del rettangolo di gioco, un quarto di circonferenza con un raggio di cm. 25.

ZONA DELLE SOSTITUZIONI

La zona delle sostituzioni è situata sulla linea laterale di fronte alle panchine delle squadre e deve essere utilizzata dai calciatori per entrare o uscire dal rettangolo di gioco in occasione delle sostituzioni.

- Le zone delle sostituzioni sono situate direttamente di fronte alle panchine delle squadre e ciascuna deve essere lunga m. 5. Devono essere segnate, da ogni lato, con una linea, perpendicolare alla linea laterale, larga cm. 8 e lunga cm. 80, di cui cm. 40 all'interno del rettangolo di gioco e cm. 40 all'esterno di esso.
- La superficie di fronte al tavolo del cronometrista deve essere tenuta libera per m. 5 in ciascuna direzione lungo la linea laterale a partire dall'intersezione con la linea mediana.

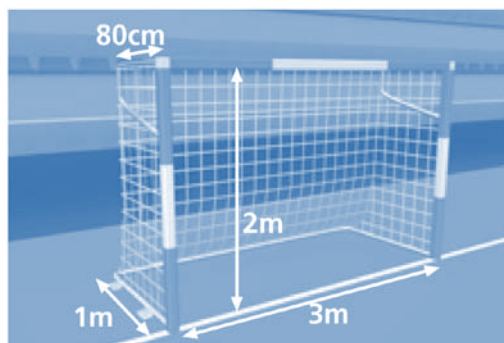


LE PORTE

Le porte devono essere poste al centro di ciascuna linea di porta. Esse consistono di due pali verticali, equidistanti da ciascun angolo e congiunti alla sommità da una traversa. La distanza (misurazione interna) tra i pali è di m. 3 e la distanza tra il bordo inferiore della traversa ed il suolo è di m. 2. Sia i pali che la traversa devono avere la stessa larghezza e spessore di cm. 8. La linea di porta deve avere la stessa larghezza dei pali e della traversa. Le reti, fatte di canapa, di juta o nylon, devono essere fissate dietro ai pali ed alla traversa e la loro parte inferiore deve essere fissata da aste ricurve o da altri supporti idonei. La profondità della porta, intesa come distanza tra il bordo interno dei pali della porta e la parte retrostante della rete, deve essere di almeno cm. 80 nella parte superiore e di cm. 100 al livello del suolo.

SICUREZZA

Le porte devono avere un sistema di fissaggio che impedisca loro di rovesciarsi. Possono essere utilizzate porte mobili a condizione che esse siano fissate saldamente al terreno.



SUPERFICIE DEL RETTANGOLO DI GIOCO

La superficie deve essere piana, liscia e priva di asperità. È raccomandato l'uso di ricopertura in legno o di materiale sintetico. Non è consentito l'uso di cemento o catrame.

Decisioni IFAB

Decisione 1

Nel caso in cui le linee di porta misurino tra i 15 ed i 16 metri, il raggio del quarto di circonferenza dell'area di rigore sarà soltanto di m. 4. In questo caso, il punto del calcio di rigore non sarà più situato sulla linea che delimita l'area di rigore, ma rimane ad una distanza di m. 6 dal punto centrale tra i due pali.

Decisione 2

Si deve tracciare un segno all'esterno del rettangolo di gioco, a m. 5 dall'arco d'angolo e perpendicolare alla linea di porta, per garantire che si osservi questa distanza durante l'esecuzione di un calcio d'angolo. La larghezza di questa linea deve essere di cm. 8.

Decisione 3

Devono essere tracciati due segni addizionali, ognuno a distanza di m. 5 rispettivamente a destra e a sinistra dal punto del tiro libero per indicare la distanza da osservare quando viene eseguito un tiro libero. La larghezza di questo segno deve essere di cm. 6.

Decisione 4

Le panchine delle squadre sono situate dietro la linea laterale, immediatamente accanto allo spazio libero di fronte al tavolo del cronometrista.

Decisioni Ufficiali FIGC

1) I RETTANGOLI DI GIOCO

Devono essere piani, rigorosamente orizzontali con una pendenza massima tollerata dello 0,5% nella direzione degli assi, rispondenti alle "Regole di Gioco del Calcio a Cinque" ed avere le caratteristiche ed i requisiti del Regolamento Impianti Sportivi:

a) per gare del Campionato Nazionale di Serie A:

non è consentito l'uso di manti erbosi, naturali o sintetici, o di terra battuta. Devono essere coperti ed avere le seguenti misure:

Lunghezza minima m. 38, massima m. 42

Larghezza minima m. 18, massima m. 22

b) per gare del campionato nazionale di A2:

non è consentito l'uso di manti erbosi, naturali o sintetici, o di terra battuta. Devono essere coperti ed avere le seguenti misure:

Lunghezza minima m. 34, massima m. 42

Larghezza minima m. 16, massima m. 22

Per le società promosse ai campionati nazionali di Serie A e di Serie A2 è consentita, per la sola stagione sportiva successiva, la tolleranza del 3% delle misure minime con esclusione delle gare di play off e/o play out.

c) per le gare del campionato nazionale di Serie B:

non è consentito l'uso di manti in terra battuta e devono avere le seguenti misure:

CAMPI AL COPERTO:

Lunghezza minima m. 32, massima m. 42

Larghezza minima m. 16, massima m. 22

CAMPI SCOPERTI:

Lunghezza minima m. 35, massima m. 42

Larghezza minima m. 16, massima m. 22

2) CAMPO PER DESTINAZIONE

Tra le linee perimetrali del rettangolo di gioco ed un qualunque ostacolo, deve esserci uno spazio piano ed al medesimo livello, della larghezza minima di m. 1 denominato "campo per destinazione".

Per le società che hanno l'obbligatorietà di giocare in campi coperti è consentita la tolleranza di cm.10. Tale tolleranza si applica anche alla profondità della porta intesa come distanza tra il bordo interno dei pali della porta e la parte retrostante della rete.

3) SEGNATURA

La larghezza delle linee che determinano la segnatura può variare da cm. 5 a cm. 8.

La linea di porta, tra i due pali, in ogni caso deve essere larga cm. 8.

4) ZONA DELLE SOSTITUZIONI

Le zone delle sostituzioni sono situate direttamente di fronte alle panchine delle squadre e ciascuna deve essere lunga m. 3. Ci deve essere una distanza di m. 3 tra l'estremità più vicina di ciascuna delle zone delle sostituzioni e l'intersezione della linea mediana con la linea laterale.

Guida Pratica IFAB

1. La gara deve essere sospesa definitivamente se durante il suo svolgimento la traversa non è più in posizione a causa di una rottura o di un difetto di fabbricazione e non è possibile ripararla o sostituirla?

Sì, la traversa è parte integrante della porta e deve essere sempre presente.

2. È permesso segnare il rettangolo di gioco con linee tratteggiate?

No.

3. Il portiere, o un altro calciatore, traccia dei segni non autorizzati sul rettangolo di gioco. Come si dovrà comportare l'arbitro?

Se gli arbitri se ne avvedono prima dell'inizio della gara dovranno ammonire immediatamente il portiere o il giocatore per comportamento antisportivo.

Se gli arbitri se ne avvedono durante lo svolgimento della gara, dovranno ammonire il calciatore colpevole per comportamento antisportivo alla prima interruzione di gioco.

4. Quale caratteristica devono avere le linee che demarcano il rettangolo di gioco?

Devono essere chiaramente visibili e larghe cm. 8. Devono avere la stessa larghezza dei pali e della traversa della porta.

5. Possono essere tracciate sul rettangolo di gioco altre linee non previste dalla Regola 1?

Ciò non è raccomandabile, ma dato che il Calcio a Cinque si gioca normalmente in palestre / palazzetti utilizzati per diversi sport, queste linee possono essere consentite a condizione che esse non confondano i calciatori e gli arbitri.

6. Durante l'esecuzione di un calcio d'angolo i calciatori difendenti possono posizionarsi più vicino rispetto la linea obbligatoria tracciata esternamente al rettangolo di gioco, a cinque metri dall'arco d'angolo, e perpendicolare alla linea di porta?

No, tutti i calciatori difendenti devono posizionarsi ad almeno cinque metri dall'arco d'angolo fino a quando il pallone non sarà in gioco.

7. Le reti di porta sono obbligatorie?

Sì.

8. Qual è la distanza minima dalla linea laterale e dalla linea di porta alla quale si può posizionare la pubblicità?

Un metro.

9. Come avviene l'assegnazione delle panchine alle due squadre?

I dirigenti delle squadre e i calciatori di riserva devono sedere sulla panchina posta in corrispondenza alla metà campo nella quale si trova la propria squadra al momento del calcio d'inizio del primo e del secondo tempo. Di conseguenza le squadre devono invertire le panchine durante l'intervallo.

10. Qual è l'altezza minima libera da ostacoli della copertura consentita per palestre / palazzetti coperti?

L'altezza minima senza ostacoli deve essere di m. 4 a meno che il regolamento della competizione non preveda un'altezza maggiore.

11. Come dovranno comportarsi gli arbitri se il pallone tocca la copertura o, per esempio, un canestro attaccato al soffitto?

Se il pallone era in gioco, gli arbitri devono interrompere immediatamente la gara e riprenderla con una rimessa dalla linea laterale assegnata alla squadra avversaria di quella che ha toccato per ultima il pallone da eseguirsi sulla linea laterale nel punto il più vicino possibile a quello in cui il pallone ha toccato la copertura o un oggetto. Se il pallone non era in gioco, gli arbitri lo riprenderanno secondo quanto stabilito dalle Regole del Gioco

12. Quale distanza deve esserci tra le linee laterali, le linee di porta e le barriere di protezione dagli spettatori?

I regolamenti di ogni competizione devono stabilire la distanza tra queste linee e le barriere di protezione, ma la distanza deve essere sempre tale da garantire l'incolumità di tutti i partecipanti.

Guida Pratica AIA

1. Quali sono le caratteristiche del rettangolo di gioco?

Il rettangolo di gioco deve essere piano, liscio e privo di asperità. È raccomandato l'uso di ricopertura in legno o di materiale sintetico. Deve essere orizzontale, con una pendenza massima dello 0,5% nella direzione degli assi. Non è consentito il fondo in asfalto o in cemento.

2. A cosa serve l'area di rigore?

L'area di rigore è la zona nella quale:

- a) il portiere difendente può giocare il pallone con le mani;
- b) un calciatore difendente che commetta uno dei falli previsti dalla Regola 11 al paragrafo 1 (Calcio di punizione diretto) viene punito con un calcio di rigore;
- c) i calciatori attaccanti non vi possono permanere quando deve essere effettuata la rimessa dal fondo da parte del portiere avversario;
- d) nessun calciatore di ambedue le squadre, eccetto il portiere della squadra difendente, vi può sostare durante l'esecuzione di un calcio di rigore.

3. Cosa si intende per “zona delle sostituzioni”?

La zona delle sostituzioni è il tratto della linea laterale, dal lato dove sono ubicate le panchine dei calciatori di riserva, che i calciatori sostituiti e sostituiti devono attraversare per entrare ed uscire dal rettangolo di gioco. Le sostituzioni possono avvenire con il gioco in svolgimento.

4. Cosa è la linea mediana?

È la linea parallela a quella di porta, che divide in due parti uguali il rettangolo di gioco ai fini della disposizione delle squadre per il calcio di inizio e per la ripresa del gioco dopo la segnatura di una rete.

5. Le linee delimitanti il rettangolo di gioco e le aree interne fanno parte della superficie stessa e delle rispettive aree?

Sì.

6. Da che parte dei pali della porta si misura la distanza per tracciare l'area di rigore?

Dall'esterno dei pali.

7. Quale è la funzione del campo per destinazione?

Il campo per destinazione, che è obbligatorio, è una fascia di terreno, non delimitata all'esterno da alcuna linea, larga almeno un metro, situata intorno al rettangolo di gioco ed al suo stesso livello, priva di qualsiasi ostacolo, affossamento od altro, che possa costituire un pericolo per i calciatori. Su di esso gli stessi possono sconfinare soltanto per fatti di gioco.

8. Prima dell'inizio della gara gli arbitri devono procedere al controllo della regolarità del rettangolo di gioco e delle sue particolarità?

Sì.

9. Se il capitano di una squadra formula riserve in ordine alla regolarità del rettangolo di gioco e delle sue particolarità, quali sono le formalità da osservare e come si devono comportare gli arbitri?

Le riserve devono essere presentate per iscritto prima dell'inizio della gara all'arbitro. Questi provvederà alle verifiche usando gli strumenti di misura che la Società ospitante è tenuta a mettere a disposizione. Qualora le irregolarità vengano constatate e riguardano la segnatura in generale, l'arbitro inviterà la Società ospitante, tramite il capitano a eliminarle entro un termine che, a sua discrezione, ritiene compatibile con la possibilità di portare a termine la gara e comunque entro il tempo di attesa. Se ciò non fosse possibile non verrà dato inizio alla stessa. L'arbitro annoterà nel rapporto di gara le riserve presentategli, allegandole in originale, con i provvedimenti assunti e le conseguenze relative.

10. Se il capitano esprime riserve per irregolarità sopravvenute nel corso della gara, quali formalità dovranno osservare gli arbitri e come si devono comportare?

Tali riserve possono essere espresse solo verbalmente. L'arbitro ne prenderà atto alla presenza del capitano della squadra avversaria e si comporterà in conformità a quanto specificato nel caso precedente. Qualora le riserve verbali riguardino irregolarità preesistenti all'inizio della gara, l'arbitro ne prenderà ugualmente atto e ne farà menzione nel proprio referto, senza peraltro assumere alcuna decisione.

11. Quali sono le cause che determinano l'impraticabilità del rettangolo di gioco, iniziale o

sopravvenuta e quelle che rendono impossibile l'inizio o il proseguimento del gioco?

Nel caso specifico del Calcio a Cinque l'impraticabilità del rettangolo di gioco è da rilevarsi nei casi in cui la gara si svolga all'aperto; le cause sono le seguenti:

- a) neve: quando l'entità è tale da non consentire il rimbalzo del pallone ed ai calciatori di giocarlo regolarmente;
- b) ghiaccio: quando, in più zone del rettangolo di gioco, vi sono strati di ghiaccio o di neve ghiacciata che costituiscono particolare pericolo per i calciatori;
- c) pioggia od allagamento: quando il pallone non rimbalza in più zone del rettangolo di gioco a causa di diffuse pozzanghere;
- d) vento: quando la sua intensità non permette al pallone di rimanere fermo nelle riprese del gioco;
- e) insufficiente visibilità causa nebbia o sopraggiunta oscurità: quando gli arbitri non sono in grado di controllare visibilmente tutta la superficie del rettangolo di gioco. Qualora l'arbitro ritenga che tali impedimenti abbiano carattere temporaneo, inviterà le squadre a tenersi a disposizione per il tempo che riterrà opportuno. In caso di impedimenti definitivi, sanzionerà la sospensione della gara. In caso di sospensione temporanea, l'arbitro, o il cronometrista nel caso di un suo utilizzo, dovranno ricordarsi di annotare il minuto dell'interruzione in relazione alla durata della gara, di osservare attentamente dove si trovava il pallone all'atto dell'interruzione e di avvertire i capitani che le squadre devono rimanere, sino ad avviso contrario, a disposizione. Comunque quanto accaduto dovrà essere riportato nel rapporto di gara.

12. Quale larghezza, spessore e forma devono avere i pali e la traversa della porta?

La larghezza e lo spessore devono essere di cm. 8, la forma può essere di sezione quadrata, rettangolare, ellittica, circolare, secondo le disposizioni degli Organi federali competenti.

13. A cosa serve il punto del tiro libero?

Per effettuare i tiri liberi previsti dalle Regole del Gioco dopo il quinto fallo accumulato da ciascuna delle due squadre durante ogni periodo di gioco.

14. Nel caso in cui le linee di porta misurino tra i 15 ed i 16 metri, per cui il raggio del quarto di circonferenza è di metri 4, dove sarà segnato il punto del calcio di rigore?

In questo caso il punto del calcio di rigore resta segnato sempre a metri 6 dal centro della linea di porta.

15. Una gara iniziata con la luce naturale può essere condotta a termine con luce artificiale?

Sì.

16. Prima dell'inizio del secondo periodo di gioco, gli arbitri devono procedere nuovamente al controllo della regolarità del terreno di gioco e delle sue particolarità?

Sì.

REGOLAMENTO

Caratteristiche

Il pallone deve essere:

- di forma sferica
- di cuoio o di altro materiale approvato;
- di una circonferenza minima di cm. 62 e massima di cm. 64;
- di un peso non inferiore a gr. 400 e non superiore a gr. 440 all'inizio della gara;
- di pressione fra 0.4 e 0.6 atmosfere (pari a 400-600g/cm²) a livello del mare.



Sostituzione di un pallone difettoso

Se il pallone scoppia o diviene difettoso nel corso della gara:

- La gara deve essere interrotta.
- Il gioco riprenderà con una rimessa da parte di uno degli arbitri nel punto in cui il primo pallone è divenuto difettoso.*

Se il pallone scoppia o diviene difettoso quando non è in gioco (durante l'esecuzione di un calcio d'inizio, una rimessa dal fondo, un calcio d'angolo, un calcio di punizione, un calcio di rigore un tiro libero o una rimessa laterale):

- La gara si riprende secondo le Regole del Gioco.

Il pallone non può essere sostituito durante la gara senza l'autorizzazione dell'arbitro.

Decisioni IFAB

Decisione 1

Nelle gare internazionali non è consentito l'uso di palloni di feltro.

Decisione 2

Il primo rimbalzo del pallone, lasciato cadere da un'altezza di m. 2, non deve superare i cm. 65 e non può essere inferiore a cm. 50

Decisione 3

Nelle gare di competizioni, è consentito l'utilizzo solamente di palloni rispondenti ai requisiti tecnici minimi previsti dalla Regola 2.

In aggiunta ai requisiti prevista dalla Regola 2, un pallone potrà essere utilizzato in gare di competizioni ufficiali organizzate sotto l'egida della FIFA o delle Confederazioni, solo se riporterà uno dei tre seguenti loghi:

- il logo ufficiale "FIFA APPROVED",
- il logo ufficiale "FIFA INSPECTED",
- il logo "INTERNATIONAL MATCHBALL STANDARD".

La presenza di uno di questi loghi sul pallone garantisce che lo stesso è stato ufficialmente testato e che risponde ai requisiti tecnici specifici, differenti per ciascun logo, oltre a quelli minimi indicati dalla Regola 2. La lista dei requisiti aggiuntivi specifici per ciascun logo deve essere approvata dall'IFAB. Gli istituti abilitati ad effettuare tali controlli devono essere autorizzati dalla FIFA.

Le Federazioni Nazionali possono richiedere l'utilizzo di palloni muniti di uno dei tre loghi nelle competizioni da esse organizzate.

In tutte le altre gare, il pallone utilizzato dovrà soddisfare i requisiti previsti dalla Regola 2.

Nel caso in cui una Federazione Nazionale richieda l'utilizzo di palloni recanti il logo FIFA APPROVED oppure il logo FIFA INSPECTED nell'ambito delle proprie competizioni, tale Federazione deve permettere anche l'uso di palloni contraddistinti dalla denominazione libera da diritti "INTERNATIONAL MATCHBALL STANDARD".

Per le gare disputate nell'ambito delle competizioni della FIFA o delle Confederazioni o delle Federazioni Nazionali, è vietata ogni forma di pubblicità commerciale sul pallone, eccetto il logo della competizione, il nome dell'organizzatore ed il marchio del fabbricante del pallone. I regolamenti delle competizioni possono imporre delle restrizioni circa il formato ed il numero di queste diciture.

Decisioni Ufficiali FIGC

1) Nei campionati organizzati dalla FIGC è consentita la sola utilizzazione di palloni aventi le caratteristiche previste dalla presente Regola e dalle Decisioni Ufficiali IFAB n. 1 e 2.

Guida Pratica IFAB

1. Dei palloni di riserva possono essere posizionati attorno al rettangolo di gioco per utilizzarli nel corso della gara?

Sì, a condizione che essi rispettino i requisiti stabiliti dalla Regola 2 e che il loro utilizzo sia sottoposto al controllo degli arbitri.

2. Il pallone è da considerare come un oggetto quando viene utilizzato per colpire un avversario?
Sì.

3. Durante una gara un altro pallone entra sul rettangolo di gioco. Gli arbitri dovranno interrompere subito il gioco?

Il secondo pallone deve essere considerato al pari di un elemento estraneo, e gli arbitri dovranno interrompere il gioco solo se si verifica interferenza con lo stesso. In questo caso il gioco riprenderà con una rimessa da parte di uno degli arbitri nel punto in cui si trovava il pallone quando il gioco è stato interrotto.* In ogni caso, gli arbitri dovranno far rimuovere il secondo pallone alla prima occasione possibile.

Guida Pratica AIA

1. Quali devono essere le caratteristiche del pallone nel Calcio a Cinque?

È ammesso soltanto l'uso di palloni aventi circonferenza massima cm. 64 e minima di cm. 62, con un peso massimo di gr. 440 e minimo di gr. 400, e gonfiati a pressione pari a 0,4-0,6 atmosfere.

2. In che modo l'arbitro accerterà prima della gara la regolarità del pallone?

Lo lascerà cadere da un'altezza di due metri, controllando che il primo rimbalzo non superi l'altezza di cm. 65 e non sia inferiore a cm. 50. Qualora la Società ospitante non sia nelle condizioni di fornire palloni con le caratteristiche suddette, si dovrà fare ricorso ad eventuali palloni messi a disposizione dalla Società ospitata, se gli stessi rispondono alle norme regolamentari.

3. Da chi devono essere forniti e quanti devono essere i palloni messi a disposizione per una gara ufficiale?

I palloni devono essere sempre forniti dalla Società ospitante in numero di almeno tre.

4. Qualora venisse constatata, prima dell'inizio della gara, la mancanza dei palloni di riserva prescritti, si dovrà dare ugualmente inizio al gioco?

Sì. L'arbitro riporterà la circostanza sul rapporto di gara.

5. I palloni si rendono tutti indisponibili nel corso del gioco per cause diverse. Come si regoleranno gli arbitri?

L'arbitro sospenderà definitivamente la gara riportando il fatto nel proprio rapporto di gara.

6. Nel caso in cui, durante il gioco, il pallone diventi irregolare (perché lacerato, afflosciato, ecc.) cosa dovranno fare gli arbitri?

Allorché uno degli arbitri si accorgerà della irregolarità del pallone, dovrà interrompere il gioco e riprenderlo con una propria rimessa, nel punto in cui si trovava il pallone quando il gioco è stato interrotto.

7. Spetta al l'arbitro la scelta del pallone con il quale si deve iniziare o proseguire la gara?

No. L'arbitro deve decidere solo in caso di controversia.

8. Quando una gara viene giocata su un campo neutro, quale società deve fornire i palloni?

Se trattasi di una gara di qualificazione o di finale, i palloni devono essere forniti da entrambe le Società. Nei casi di gare in campo neutro per la squalifica del campo di una Società, i palloni devono essere invece forniti dalla Società prima nominata.

REGOLAMENTO

Calciatori

La gara è giocata da due squadre, composte ciascuna da un massimo di cinque calciatori, uno dei quali nel ruolo di portiere.

Procedura di sostituzione

È consentita l'utilizzazione di calciatori di riserva in qualsiasi gara di una competizione ufficiale organizzata dalla FIFA, da una Confederazione o da una Federazione nazionale

È consentito un numero massimo di sette calciatori di riserva. Il numero di sostituzioni ammesse durante una gara è illimitato.

Un calciatore sostituito può partecipare nuovamente al gioco, sostituendo a sua volta un altro calciatore. Una sostituzione si può effettuare in qualsiasi momento, a prescindere che il pallone sia in gioco o meno, a condizione che venga osservata la seguente procedura:

- il calciatore sostituito deve uscire dal rettangolo di gioco dalla propria zona delle sostituzioni.
- il sostituto deve entrare dalla propria zona delle sostituzioni, non prima che il calciatore sostituito abbia completamente oltrepassato la linea laterale;
- ogni calciatore di riserva è sottoposto all'autorità ed alla giurisdizione degli arbitri, indipendentemente dal fatto che sia chiamato o meno a partecipare al gioco;
- la sostituzione si concretizza nel momento in cui il sostituto entra nel rettangolo di gioco. Da quel momento egli diventa un calciatore titolare ed il compagno da lui sostituito cessa di esserlo;

Il portiere può scambiare il proprio ruolo con quello di qualsiasi altro calciatore.

Infrazioni e sanzioni

Se, durante l'effettuazione di una sostituzione, un sostituto entra nel rettangolo di gioco prima che il calciatore sostituito ne sia completamente uscito:

- il gioco verrà interrotto;
- il calciatore sostituito dovrà lasciare il rettangolo di gioco;
- il sostituto verrà ammonito mostrandogli il cartellino giallo e gli sarà ordinato di lasciare il rettangolo di gioco al fine di completare la procedura di sostituzione;

- il gioco verrà ripreso con un calcio di punizione indiretto in favore della squadra avversaria dal punto in cui si trovava il pallone quando il gioco è stato interrotto.*

Se, durante l'effettuazione di una sostituzione, un sostituto entra nel rettangolo di gioco oppure un calciatore sostituito ne esce da un punto che non sia quello della propria zona delle sostituzioni:

- il gioco verrà interrotto;
- il calciatore inadempiente verrà ammonito mostrandogli il cartellino giallo e gli sarà ordinato di lasciare il terreno di gioco al fine di completare la procedura di sostituzione;
- il gioco verrà ripreso con un calcio di punizione indiretto in favore della squadra avversaria dal punto in cui si trovava il pallone quando il gioco è stato interrotto.*



Decisioni IFAB

Decisione 1

All'inizio della gara ciascuna squadra deve essere composta da cinque calciatori.

Decisione 2

Se, in caso di espulsioni, il numero dei componenti di ciascuna squadra risulta essere inferiore a tre (compreso il portiere), la gara dovrà essere sospesa.

Decisione 3

Un dirigente (o allenatore) della squadra può dare istruzioni tattiche ai calciatori durante la gara. Comunque il dirigente (o allenatore) della squadra non deve interferire con i movimenti dei calciatori e degli arbitri, posizionandosi nell'area tecnica, laddove ne esista una, e deve sempre comportarsi in maniera adeguata.

Decisione 4

L'area tecnica si riferisce in particolare alle gare disputate in impianti nei quali esiste un'area con posti a sedere riservati allo staff tecnico delle squadre e ai calciatori di riserva. Sebbene le aree tecniche possano differire da un impianto all'altro, ad esempio in

termini di dimensioni, i seguenti punti hanno valore di indicazione generale:

- l'area tecnica si estende un metro lateralmente per parte oltre le panchine e in avanti fino a una distanza di cm. 75 dalla linea laterale;
- si raccomanda di provvedere alla segnatura dell'area tecnica;
- il numero delle persone autorizzate a prendere posto nell'area tecnica è definito nel Regolamento della competizione;
- le persone autorizzate a prendere posto nell'area tecnica devono essere identificate prima della gara in conformità con quanto stabilito nel Regolamento della competizione;
- una sola persona alla volta è autorizzata a dare istruzioni e deve ritornare al proprio posto dopo averlo fatto;
- l'allenatore e gli altri dirigenti devono rimanere all'interno dell'area tecnica, salvo casi particolari, quali ad esempio l'intervento, previa autorizzazione degli arbitri, del massaggiatore o del medico sul rettangolo di gioco, per valutare le condizioni di un calciatore infortunato;
- l'allenatore e le altre persone presenti nell'area tecnica devono mantenere un comportamento responsabile.

Decisioni Ufficiali FIGC

1) Una gara non può essere iniziata o proseguita nel caso in cui una squadra si trovi ad avere meno di 3 calciatori partecipanti al gioco.

2) PORTIERE

Nei campionati nazionali della FIGC la sostituzione del portiere avviene a gioco in svolgimento purché lo stesso indossi una maglia di colore diverso. Nei Campionati Regionali, Provinciali e nei Tornei organizzati sotto l'egida della FIGC, il portiere può scambiare il proprio ruolo con qualsiasi altro calciatore, a condizione che uno dei due arbitri ne sia preventivamente informato e che lo scambio dei ruoli avvenga a gioco fermo. Se sostituito deve indossare una maglia di colore diverso.

Adempimenti preliminari alla gara

1) Prima dell'inizio della gara il dirigente accompagnatore ufficiale deve presentare all'arbitro le tessere dei calciatori, laddove previste, o l'ultimo tabulato dei tesserati ricevuto dalla FIGC, unitamente ai documenti di identificazione e ad un elenco, redatto in duplice copia, nel quale debbono essere annotati i nominativi dei calciatori, del capitano e del vice capitano, del dirigente accompagnatore ufficiale, del dirigente addetto agli ufficiali di gara e di tutte le altre persone che possono accedere al recinto di gioco, con l'indicazione delle relative tessere o della matricola del tabulato.

2) Una copia dell'elenco di cui al comma precedente deve essere controfirmata dall'arbitro e consegnata al capitano o al dirigente dell'altra squadra prima dell'inizio della gara. La mancata osservanza di tale adempimento non costituisce motivo di

reclamo a meno che l'arbitro, nonostante sia stato espressamente e tempestivamente sollecitato, abbia ommesso di provvedervi.

3) Le variazioni eventualmente apportate all'elenco di gara dopo la consegna all'arbitro, purché ammesse, devono essere trascritte, ad iniziativa della società che le apporta, anche sulla copia di spettanza dell'altra società.

4) Il dirigente accompagnatore ufficiale ed il capitano hanno diritto di avere in visione dall'arbitro le tessere, il tabulato nonché i documenti di identificazione dei componenti la squadra avversaria, prima ed anche dopo lo svolgimento della gara. Hanno anche diritto, in casi eccezionali, di esigere che l'arbitro ritiri, ai fini dell'inoltro al competente organo federale e per il compimento di eventuali accertamenti, le tessere dei calciatori ed il tabulato presentato.

5) Il calciatore sprovvisto di tessera, se prevista, o non ancora registrato nei tabulati, può prendere ugualmente parte alla gara qualora il dirigente accompagnatore ufficiale della squadra attesti per iscritto, con conseguente responsabilità propria e della società, che il calciatore stesso è regolarmente tesserato o che la società ha inoltrato al competente organo federale, entro il giorno precedente la gara, una regolare richiesta di tesseramento.

6) Il possesso della tessera federale, se prevista, o la registrazione nei tabulati, ottenuta nel rispetto delle disposizioni regolamentari, legittima il calciatore, ove non ricorrano impedimenti ad altro titolo, a prendere parte alle gare sino ad eventuale revoca o decadenza del tesseramento a favore della società.

7) È stabilito che le squadre abbiano un capitano per l'intera durata della gara. Pertanto l'arbitro deve assicurarsi che fino al termine della stessa vi siano in gioco i capitani e che negli elenchi dei calciatori delle due squadre siano specificati, oltre a quelli dei capitani, anche i nominativi dei calciatori che eventualmente li sostituiranno.

Identificazione dei calciatori

1) L'arbitro, prima di ammettere nel recinto di gioco i calciatori, deve controllare che i dati dei documenti di identificazione corrispondano a quelli trascritti nell'elenco di gara. Dove altresì provvedere ad identificarli in uno dei seguenti modi:

- a) attraverso la propria personale conoscenza;
- b) mediante un documento di riconoscimento ufficiale rilasciato dalle Autorità competenti;
- c) mediante una fotografia autenticata dal Comune di residenza o da altra Autorità all'uopo legittimata o da un Notaio;
- d) mediante apposite tessere eventualmente rilasciate dalle Leghe, dal Settore per l'Attività Giovanile e Scolastica e dai Comitati.

Guida Pratica IFAB

1. Un calciatore oltrepassa accidentalmente una delle linee delimitanti il rettangolo di gioco. Deve essere considerato come se avesse abbandonato il rettangolo di gioco senza l'autorizzazione degli arbitri?

No.

2. Un calciatore in possesso del pallone per superare un avversario oltrepassa accidentalmente la linea laterale o la linea di porta, ma senza che il pallone esca dalle linee delimitanti il rettangolo di gioco. Quale dovrà essere la decisione degli arbitri?

Il gioco prosegue. L'uscita accidentale, per un momento, dalle linee che delimitano il rettangolo di gioco, deve essere considerata come un'azione facente parte del gioco. Tuttavia, in generale, i calciatori devono rimanere all'interno del rettangolo di gioco.

3. Da quale momento un calciatore di riserva deve essere considerato un calciatore titolare?

Dal momento in cui entra nel rettangolo di gioco avendo rispettato la procedura di sostituzione.

4. Se prima dell'inizio di una gara da disputarsi secondo il regolamento della competizione - che prevede che i cinque calciatori che iniziano la gara siano indicati in distinta - un calciatore è sostituito da uno di riserva senza che gli arbitri ne siano preventivamente informati, questo calciatore è autorizzato a partecipare al gioco?

Sì. Gli arbitri dovranno ammonire il calciatore per essere entrato nel rettangolo di gioco senza la loro autorizzazione. Salva l'applicazione del vantaggio, gli arbitri devono interrompere il gioco e riprenderlo con un calcio di punizione indiretto in favore della squadra avversaria dal punto in cui si trovava il pallone quando il gioco è stato interrotto.*

5. Un calciatore di riserva che non partecipa al gioco entra sul rettangolo di gioco e colpisce violentemente con un calcio un avversario. Quale dovrà essere la decisione degli arbitri?

Gli arbitri devono interrompere il gioco, espellere il calciatore di riserva mostrandogli il cartellino rosso per condotta violenta, e riprendere il gioco con un calcio di punizione indiretto in favore della squadra avversaria dal punto in cui si trovava il pallone quando il gioco è stato interrotto.*

6. Un calciatore sul punto di essere sostituito rifiuta di abbandonare il rettangolo di gioco. Quale dovrà essere la decisione degli arbitri?

Devono permettere al gioco di continuare poiché ciò non ricade sotto la loro giurisdizione.

7. La squadra arbitrale autorizza un calciatore di riserva non iscritto in elenco ad entrare nel rettangolo di gioco e quest'ultimo segna una rete. Quale dovrà essere la decisione degli arbitri?

7.1 Se essi si rendono conto del loro errore prima che il gioco sia ripreso:

La rete non viene accordata. Gli arbitri dovranno invitare il calciatore ad abbandonare il rettangolo di gioco. Il calciatore che era stato sostituito potrà rientrare nel rettangolo di gioco o essere sostituito da un altro calciatore di riserva iscritto in elenco rispettando la procedura di sostituzione. Il gioco deve essere ripreso con una rimessa da parte di uno degli arbitri sulla linea dell'area di rigore, nel punto più vicino a quello in cui il pallone è entrato in rete.

7.2 Se si rendono conto del loro errore solamente dopo che il gioco è ripreso:

La rete viene accordata. Gli arbitri dovranno invitare il calciatore ad abbandonare il rettangolo di gioco. Il calciatore che era stato sostituito potrà rientrare nel rettangolo di gioco o essere sostituito da un altro calciatore di riserva iscritto in elenco rispettando la procedura di sostituzione. La gara continuerà e l'arbitro ne dovrà fare menzione nel referto che invierà alle autorità competenti. Se il gioco è stato interrotto per tale motivo, dovrà essere ripreso con una rimessa da parte di uno degli arbitri nel punto in cui si trovava il pallone quando il gioco è stato interrotto.*

7.3 Se si rendono conto del loro errore solamente dopo la gara:

La rete verrà accordata. L'arbitro dovrà farne menzione nel rapporto di gara che invierà alle autorità competenti.

8. Un calciatore di riserva entra nel rettangolo di gioco e la sua squadra gioca con un calciatore in più. Mentre il pallone è in gioco, un avversario lo colpisce violentemente. Quale dovrà essere la decisione degli arbitri?

Dovranno interrompere il gioco, espellere il giocatore per condotta violenta, ammonire il calciatore di riserva per essere entrato nel rettangolo di gioco senza la loro autorizzazione e ordinarli di abbandonare il rettangolo di gioco. Il gioco verrà ripreso con un calcio di punizione indiretto in favore della squadra avversaria dal punto in cui si trovava il pallone quando il gioco è stato interrotto.*

9. Il calciatore n. 4 sta per essere sostituito dal calciatore n. 7. Il calciatore n. 4 abbandona il rettangolo di gioco dalla zona delle sostituzioni. Prima di entrare nel rettangolo di gioco, il calciatore n. 7 colpisce violentemente un avversario che si trovava sulla linea laterale.

Quale dovrà essere la decisione degli arbitri?

Dovranno mostrare al calciatore n. 7 il cartellino rosso ed espellerlo per condotta violenta. Il calciatore n. 4 potrà essere sostituito da un altro calciatore di riserva designato come tale o continuare come calciatore partecipante al gioco, poiché la sostituzione non era stata completata.

10. Un calciatore titolare scambia il proprio ruolo con il portiere senza informarne preventivamente gli arbitri. Quale dovrà essere la decisione degli arbitri quando se ne accorgeranno? Se il nuovo portiere dovesse toccare il pallone con la mano all'interno dell'area di rigore, quale dovrà essere la decisione degli arbitri?

In entrambi i casi autorizzeranno la continuazione del gioco e ammoniranno entrambi i calciatori per comportamento antisportivo alla prima interruzione di gioco.

11. Un calciatore sostituito abbandona il rettangolo di gioco dalla zona delle sostituzioni e il sostituto, prima di entrare sul rettangolo di gioco dalla predetta zona, esegue una rimessa laterale o un calcio d'angolo ignorando con ciò la procedura di sostituzione prevista alla Regola 3. Questo è permesso?

No, la procedura di sostituzione prevista alla Regola 3 deve essere prima completata. Il calciatore deve entrare nel rettangolo di gioco dalla zona delle sostituzioni.

12. Un calciatore viene sostituito durante l'intervallo. Quale procedura di sostituzione deve essere seguita?

Il terzo arbitro deve esserne informato ed il calciatore subentrante deve entrare nel rettangolo di gioco dalla zona delle sostituzioni.

13. Un calciatore di riserva che sta effettuando il riscaldamento dietro la propria porta, si accorge che la propria squadra sta per subire una rete. Egli entra sul rettangolo di gioco e calcia il pallone, impedendo così che entri in porta. Quale decisione dovranno prendere gli arbitri? Cosa avviene se il calciatore commette un fallo di mano intenzionale durante tale intervento?

In entrambi i casi gli arbitri dovranno interrompere il gioco, espellere il calciatore di riserva per aver impedito l'evidente opportunità di segnare di una rete ed accordare un calcio di punizione indiretto in favore della squadra avversaria dal punto in cui si trovava il pallone quando il gioco è stato interrotto.* L'arbitro dovrà farne menzione nel rapporto di gara che invierà alle autorità competenti.

14. Un calciatore subentrante che prende parte alla gara, ma non è entrato nel rettangolo di gioco attraverso la zona delle sostituzioni, tocca intenzionalmente il pallone con la mano.

Quale dovrà essere la decisione degli arbitri se se ne avvedono o se ne vengono informati dal terzo arbitro o dal cronometrista?

Dovranno interrompere il gioco, salvo l'applicazione del vantaggio, ed ammonire il calciatore subentrante per non essere entrato nel rettangolo di gioco dalla zona delle sostituzioni. Il calciatore può essere espulso se il fallo di mano è da considerare un comportamento antisportivo. Se il calciatore

è stato solamente ammonito, dovrà comunque abbandonare il rettangolo di gioco per permettere che venga eseguita correttamente la procedura di sostituzione. Se è stato espulso, dovrà lasciare il rettangolo di gioco definitivamente. Il gioco verrà ripreso con un calcio di punizione indiretto dal punto in cui si trovava il pallone quando il gioco è stato interrotto.*

15. Un calciatore subentrante che prende parte alla gara ma non è entrato nel rettangolo di gioco attraverso la zona delle sostituzioni, subisce un fallo da parte di un avversario mentre il pallone è in gioco. Quale dovrà essere la decisione degli arbitri?

Dovranno interrompere il gioco e ammonire il calciatore subentrante per non essere entrato nel rettangolo di gioco dalla zona delle sostituzioni. Il calciatore dovrà poi abbandonare il rettangolo di gioco per consentire che la procedura di sostituzione venga osservata correttamente. A seconda del tipo di irregolarità, gli arbitri dovranno anche ammonire, espellere o non prendere alcuna decisione disciplinare nei confronti del calciatore che ha commesso il fallo ai danni del calciatore subentrante. Il gioco verrà ripreso con un calcio di punizione indiretto contro la squadra del subentrante poiché è stato costui a commettere la prima infrazione; il calcio di punizione dovrà essere eseguito dal punto in cui si trovava il pallone quando il gioco è stato interrotto.*

16. Un calciatore subentrante che ha cominciato a giocare ma non è entrato nel rettangolo di gioco dalla zona delle sostituzioni, segna una rete. Gli arbitri ne vengono informati dal terzo arbitro o dal cronometrista prima che il gioco riprenda. Quale decisione dovranno prendere gli arbitri?

La rete non dovrà essere accordata, il calciatore verrà ammonito e dovrà poi abbandonare il rettangolo di gioco per permettere che la procedura di sostituzione venga osservata correttamente. Il gioco verrà ripreso con un calcio di punizione indiretto in favore della squadra avversaria eseguito dall'interno della propria area di rigore.*

17. Quale decisione dovranno prendere gli arbitri se la squadra avversaria del subentrante del caso precedente segna una rete?

Dovranno accordare la rete e ammonire il giocatore colpevole per essere entrato sul rettangolo di gioco senza aver completato la procedura di sostituzione ed invitarlo ad abbandonare il rettangolo di gioco per permettere che la procedura di sostituzione venga osservata correttamente o per consentire a uno dei suoi compagni di entrare nel rettangolo di gioco.

18. Un giocatore che viene sostituito deve abbandonare il rettangolo di gioco dalla zona delle sostituzioni?

Sì. In via eccezionale è consentito a un calciatore di lasciare il rettangolo di gioco da una zona differente nel caso sia infortunato o per altre ragioni previste dalla Regola 4. Il sostituto dovrà osservare la corretta procedura di sostituzione.

19. È permesso al portiere eseguire una rimessa dalla linea laterale, un calcio d'angolo, un calcio di rigore ecc...?

Sì, essendo egli è parte integrante della squadra.

20. Durante la gara il portiere esce dalla porta per fermare un avversario, ma gli riesce solo di calciare il pallone fuori dalla linea laterale. Sullo slancio il portiere esce dal rettangolo di gioco e prima che egli vi faccia ritorno viene eseguita la rimessa dalla linea laterale secondo quanto previsto dalla Regola 15 e viene segnata una rete. Quale decisione dovranno prendere gli arbitri?

La rete deve essere accordata poiché non è stata commessa alcuna infrazione.

21. Il regolamento di una competizione stabilisce che tutti i calciatori debbano essere iscritti negli elenchi nominativi prima del calcio d'inizio. Una squadra iscrive in elenco solo cinque calciatori e la gara inizia. Possono prendervi parte altri calciatori che arrivano a gara iniziata?

No.

22. Se non sono stati iscritti in elenco calciatori di riserva e un calciatore viene espulso prima dell'inizio della gara, la squadra in questione può completare i propri effettivi con un calciatore che arriva in quel momento?

Sì, la squadra può utilizzare questo calciatore salvo che il regolamento della competizione non lo impedisca.

23. Prima dell'inizio della gara una squadra iscrive in elenco i nomi dei calciatori di riserva, ma essi arrivano in panchina solo dopo il calcio d'inizio. L'arbitro li potrà ammettere a partecipare alla gara?

Sì. I calciatori i cui nomi invece siano stati forniti dopo che la gara ha avuto inizio, non saranno ammessi a parteciparvi.

24. Un calcio di rigore viene assegnato contro una squadra composta solo da tre calciatori e a seguito di ciò uno dei calciatori viene espulso, lasciando in due la propria squadra. L'arbitro dovrà permettere l'esecuzione del calcio di rigore oppure la gara dovrà essere sospesa definitivamente?

La gara dovrà essere sospesa definitivamente senza consentire l'esecuzione del calcio di rigore. È opinione dell'IFAB, che una gara non possa proseguire se una delle due squadre è composta da meno di tre calciatori.

25. Un calciatore la cui squadra è composta solo da tre effettivi deve lasciare il terreno di gioco per ricevere cure mediche. Quale decisione dovranno prendere gli arbitri?

La gara dovrà essere sospesa alla prima interruzione di gioco e non dovrà riprendere fino a quando il calciatore non sarà sostituito, o, se non ci sono più calciatori di riserva disponibili, fino a che non avrà ricevuto le cure mediche e sarà rientrato nel terreno di gioco. Se non sarà più in grado di rientrare nel terreno di gioco e non vi saranno altri calciatori di riserva disponibili, la gara dovrà essere sospesa definitivamente.

26. L'IFAB ha stabilito che una gara non può continuare se una delle due squadre è composta da meno di tre calciatori. Una squadra composta da cinque calciatori sta giocando contro una squadra che ne ha solo tre. Al momento che la squadra composta da cinque calciatori è sul punto di tirare in porta uno dei calciatori della squadra costituita da tre calciatori abbandona volontariamente il rettangolo di gioco.

26.1 Gli arbitri dovranno interrompere immediatamente il gioco?

No. Devono applicare il vantaggio laddove possibile.

26.2 Se viene segnata una rete dovranno accordarla?

Sì.

26.3 Quali altre decisioni dovranno prendere gli arbitri?

Se il calciatore che ha abbandonato il rettangolo di gioco non dovesse rientrarvi per il calcio d'inizio susseguente alla rete, o se non dovesse essere sostituito, la gara verrà sospesa definitivamente ed il comportamento del calciatore dovrà essere menzionato nel rapporto di gara che sarà inviato alle autorità competenti. Se il calciatore rientra nel rettangolo di gioco, dovrà essere ammonito per aver abbandonato volontariamente il rettangolo di gioco senza l'autorizzazione degli arbitri. Se questa dovesse essere la seconda ammonizione per il medesimo calciatore durante la gara, quest'ultima dovrà essere sospesa definitivamente in ragione del fatto che la sua squadra è rimasta con meno di tre calciatori, a meno che la squadra avversaria abbia segnato la rete, nel qual caso il predetto calciatore può essere sostituito da un compagno di squadra ed il gioco potrà riprendere.

27. Una squadra che sta giocando con sei calciatori segna una rete e gli arbitri se ne accorgono prima che il gioco riprenda. Quale dovrà essere la decisione degli arbitri?

La rete non verrà accordata. Il gioco verrà ripreso con un calcio di punizione indiretto da un punto qualsiasi all'interno dell'area di rigore.* Il calciatore in soprannumero dovrà essere ammonito per essere entrato sul rettangolo di gioco senza l'autorizzazione degli arbitri e sarà invitato ad abbandonare il rettangolo di gioco.

28. Una squadra che gioca contro un'altra composta da sei calciatori segna una rete e gli arbitri se ne accorgono prima che il gioco venga ripreso. Quale decisione dovranno prendere?

La rete verrà accordata. Il calciatore in soprannumero dovrà essere ammonito per essere entrato sul rettangolo di gioco senza l'autorizzazione degli arbitri e sarà invitato ad abbandonare il rettangolo di gioco.

29. Un calciatore può deliberatamente abbandonare il rettangolo di gioco per dissetarsi?

Ai calciatori è consentito dissetarsi durante le interruzioni di gioco, ma solamente sulla linea laterale.

30. Dove possono effettuare il riscaldamento i calciatori di riserva?

Se possibile dietro alle panchine. Se ciò non fosse possibile i calciatori di riserva devono effettuare il riscaldamento in un'area dove non ostacolino i calciatori o gli arbitri, ma in nessun caso possono effettuare il riscaldamento dietro la porta avversaria. I calciatori di riserva che effettuano il riscaldamento devono indossare un equipaggiamento che li distingua dagli altri calciatori.

31. Quante persone possono dare istruzioni dall'area di fronte alle panchine?

Solo una persona alla volta può dare istruzioni, stando in piedi se lo ritiene, a condizione che rimanga all'esterno del rettangolo di gioco in prossimità della propria panchina, all'interno dell'area tecnica e non ostacoli gli arbitri o i calciatori. Inoltre dovrà sempre comportarsi in maniera adeguata.

32. Una gara viene prolungata per poter eseguire un calcio di rigore o un tiro libero. Gli arbitri potranno permettere alla squadra che esegue il tiro di effettuare una sostituzione?

No, solo il portiere della squadra difendente può essere sostituito.

Guida Pratica AIA

1. Quanti sono i calciatori che ciascuna squadra può inserire nell'elenco e che possono prendere parte alla gara?

Potranno essere inseriti nell'elenco fino a 12 nominativi, 5 come titolari e 7 come riserve, che potranno in qualsiasi momento sostituire i compagni

2. Una squadra, avendo a disposizione tre calciatori e quindi in grado di iniziare la gara, può chiedere di ritardare l'inizio per permettere ai ritardatari di unirsi ai compagni?

Sì, perché è consentito un termine di attesa pari alla durata di un tempo della gara. Dei motivi del ritardo l'arbitro dovrà farne menzione nel rapporto di gara.

3. All'ora ufficiale di inizio della gara non è presente alcuna squadra, oppure ne è presente una sola. Quale sarà il termine di attesa?

Esso è pari alla durata di un tempo di gara, salvo diverse disposizioni dell'Organo competente. Per le gare di serie A e B, pur essendo la durata di un tempo previsto di 20 minuti effettivi, il termine di attesa è fissato in 30 minuti. Trascorso tale termine gli arbitri non potranno più dare inizio alla gara, anche se le Società fossero d'accordo per disputare l'incontro. La gara pertanto non potrà più essere diretta dagli arbitri, neppure in forma amichevole.

4. Quali sono i compiti del capitano?

Il capitano è responsabile nei confronti degli arbitri e degli Organi federali della condotta dei propri

calciatori. Pertanto è l'unico ad avere facoltà di interpellare gli arbitri, in forma corretta ed a gioco fermo, per chiedere chiarimenti in merito a decisioni tecniche e disciplinari assunte e per formulare eventuali riserve. È dovere del capitano coadiuvare gli arbitri, ai fini del regolare svolgimento della gara e della repressione di eventuali atti di indisciplina dei suoi compagni.

5. È prescritto che le squadre abbiano un capitano per l'intera durata della gara?

Sì, ed anche un vice capitano, che eventualmente lo sostituirà in caso di sua uscita definitiva dal rettangolo di gioco.

6. Allo scadere del termine di attesa, una squadra si è presentata in tenuta di gioco esibendo all'arbitro i documenti richiesti e, quindi, in condizione di iniziare la gara. Può essere ulteriormente ritardato l'inizio per l'espletamento delle formalità o per altre cause estranee al comportamento delle squadre?

Sì.

7. Nel caso in cui il capitano sia in panchina perché sostituito, chi ha il compito di rivolgersi agli arbitri per eventuali spiegazioni o chiarimenti?

Sempre e solo il capitano in quanto, essendoci le sostituzioni "volanti", può, in qualsiasi momento, rientrare nel rettangolo di gioco sostituendo uno dei suoi compagni.

8. Quante sostituzioni sono previste per gara?

Le sostituzioni sono in numero illimitato; qualsiasi calciatore sostituito potrà a sua volta sostituire un altro compagno di squadra

9. È previsto un limite di tempo per effettuare la sostituzione volante?

Un calciatore in attesa di sostituire un compagno di squadra deve sostare sul campo per destinazione nei pressi della zona delle sostituzioni il tempo necessario perché avvenga l'avvicendamento. Non deve comunque disturbare lo svolgimento regolare del gioco.

10. Può un calciatore qualsiasi sostituire momentaneamente o definitivamente il portiere?

Sì. Il sostituito dovrà indossare una maglia di colore diverso (con esclusione di tute, fratini e quant'altro) e la maglia deve essere contrassegnata con lo stesso numero del calciatore che sostituisce il portiere. Al fine di facilitare la sostituzione del portiere lo stesso potrà indossare una maglia di colore diverso con un foro sulla schiena di dimensioni tali da poter individuare il numero con cui è contrassegnato il giocatore che sostituisce il portiere.

La sostituzione del portiere avviene a gioco in svolgimento, tranne quando questi viene sostituito da un calciatore presente nel rettangolo di gioco.

11. Quale valore dovrà essere attribuito agli elenchi nominativi dei calciatori e quali sono gli adempimenti da seguire per la consegna delle distinte?

Prima dell'inizio di ogni gara il dirigente accompagnatore ufficiale deve presentare gli elenchi dei calciatori, che hanno un valore determinante ai fini dei diritti di partecipare alla gara. A tali elenchi, sui quali deve essere indicato il capitano ed il vice capitano della squadra, deve essere allegato, per ciascun calciatore, il documento di identità o la tessera federale, ove prevista e le tessere o i documenti delle altre persone ammesse in panchina. Gli elenchi in duplice copia, in maniera tale che prima dell'inizio della gara gli arbitri ne consegnino una all'altra Società, andranno firmati dal dirigente accompagnatore ufficiale. Nel caso di sua assenza, tali mansioni, compresa la firma, verranno svolte dal capitano della squadra.

12. I calciatori che non prendono parte direttamente alla gara sono soggetti all'autorità degli arbitri?

Sì. L'autorità degli arbitri si estende sia ai calciatori che prendono parte direttamente alla gara, sia a quelli di riserva in panchina.

13. Quale valore dovrà attribuirsi agli elenchi nominativi dei calciatori componenti le squadre, che devono essere presentati all'arbitro prima dell'inizio della gara?

Un valore determinante ai fini del diritto di partecipare alla gara, nonché ai fini dell'identificazione dei calciatori per mezzo dei numeri apposti sulle maglie, che devono corrispondere a quelli indicati negli elenchi. È peraltro in facoltà delle squadre cambiare i nominativi già indicati fino a che la gara non abbia avuto regolare inizio.

14. Quali sono le modalità da seguire per identificare i calciatori e le persone ammesse nel recinto di gioco?

L'arbitro prima di iniziare la gara deve provvedere alla identificazione in uno dei seguenti modi:

- a) mediante la propria personale conoscenza, limitata ai soli calciatori;
- b) mediante un documento ufficiale di riconoscimento rilasciato dalle autorità competenti;
- c) mediante una fotografia autenticata dal Comune di residenza, o da altre autorità all'uopo legittimate
- d) mediante apposite tessere eventualmente rilasciate dalle Leghe, dal Settore per l'Attività Giovanile e Scolastica e dai Comitati.

15. Quale comportamento dovrà tenere un arbitro quando, durante l'identificazione di un calciatore, risconterà palese differenza tra il volto dello stesso e quello impresso sulla foto del documento di riconoscimento?

Chiederà altro documento valido di riconoscimento ed in mancanza esperirà ogni tentativo per una indubbia identificazione (es. fotografia assieme al calciatore). Se ciò non fosse possibile ritirerà il documento, se si tratta della tessera federale, e farà sottoscrivere una dichiarazione dal dirigente responsabile sull'identità del calciatore il quale, comunque, deve essere ammesso al gioco. Del tutto farà menzione nel rapporto di gara a cui allegherà la documentazione di cui sopra.

16. Il dirigente accompagnatore ufficiale o il capitano di una squadra hanno diritto di avere in visione dall'arbitro i documenti di identificazione dell'altra squadra, prima, durante l'intervallo o dopo la gara ?

Sì.

REGOLAMENTO

Sicurezza

Un calciatore non deve utilizzare un equipaggiamento o indossare alcun oggetto che sia pericoloso per sé o per gli altri calciatori (incluso ogni tipo di gioiello – monile).

Equipaggiamento di base

L'equipaggiamento di base obbligatorio di un calciatore comprende i seguenti separati indumenti:

- maglia con maniche (se si indossa una sottomaglia, il colore delle maniche deve essere dello stesso colore dominante delle maniche della maglia);
- calzoncini (se si indossano cosciali o scaldamuscoli questi devono essere dello stesso colore dominante dei calzoncini);
- calzettoni;
- parastinchi;
- scarpe - sono consentite soltanto scarpe da ginnastica, scarpe in tela, scarpe morbide con suola di gomma o materiale similare.

Parastinchi

- devono essere coperti completamente dai calzettoni;
- devono essere di materiale idoneo (gomma, plastica o materiali similari);
- devono offrire un grado di protezione adeguato.

Portieri

- al portiere è consentito indossare pantaloni lunghi;
- ogni portiere deve indossare dei colori che consentano di distinguerlo facilmente dagli altri calciatori e dagli arbitri.;
- se un calciatore sostituisce il portiere, deve indossare una maglia da portiere riportante il proprio numero sul dorso.

Infrazioni e sanzioni

Per qualsiasi infrazione a questa Regola:

- Il calciatore inadempiente deve essere invitato dagli arbitri ad uscire dal rettangolo di gioco per regolarizzare il proprio equipaggiamento o per ricevere l'equipaggiamento mancante e non potrà rientrarvi se non dopo essersi presentato ad uno degli arbitri che dovrà assicurarsi della regolarità dell'equipaggiamento.

Ripresa di gioco

Se gli arbitri interrompono il gioco per ammonire il calciatore inadempiente:

- Il gioco verrà ripreso con un calcio di punizione indiretto in favore della squadra avversaria dal punto in cui si trovava il pallone quando il gioco è stato interrotto.*

Decisioni IFAB

Decisione 1

I calciatori non devono esibire sottomaglie che contengano slogan o pubblicità. L'equipaggiamento di base obbligatorio non deve contenere alcuna espressione politica, religiosa o personale.

Decisione 2

Un calciatore che sollevi la propria maglia per esporre degli slogan o delle pubblicità sarà sanzionato dagli organizzatori della competizione. La squadra di un calciatore il cui equipaggiamento di base obbligatorio contenga scritte o slogan politici, religiosi o personali sarà sanzionata dall'organizzatore della competizione o dalla FIFA.

Decisione 3

Le maglie devono avere le maniche.

Decisioni Ufficiali FIGC

1) I calciatori devono indossare maglie numerate dal numero 1 al numero 15. Il portiere titolare indosserà la maglia numero 1. Nel caso di sostituzione del portiere lo stesso deve indossare una maglia di colore diverso con esclusione di fratini, tute o quant'altro; la maglia del calciatore che sostituisce il portiere potrà essere realizzata con un foro sulla schiena di dimensioni tali da poter individuare il numero con cui è contrassegnato il calciatore.

Guida Pratica IFAB

1. Se il colore delle maglie dei due portieri è lo stesso, quale deve essere la decisione dell'arbitro se nessuno dei due portieri ha un'altra maglia per cambiarsi?

Egli consentirà che il gioco abbia inizio.

2. La Regola 4 stabilisce che i calciatori indossino maglie o casacche di colori diversi rispetto alla squadra avversaria e rispetto ai portieri. I portieri devono indossare maglie o casacche di colore differente da quello degli arbitri?

Sì, i calciatori e i portieri devono indossare equipaggiamenti che li distinguano dagli arbitri.

3. Quando deve essere ammonito un calciatore per essersi tolto la maglia durante la celebrazione di una rete?

Egli deve essere ammonito per comportamento antisportivo se solleva la maglia sopra la propria testa o si copre la testa con la maglia.

4. Quale decisione dovranno prendere gli arbitri se un calciatore si toglie la maglia per mostrarne una simile indossata al di sotto?

Dovranno ammonirlo per comportamento antisportivo.

5. Un calciatore può indossare durante la gara un equipaggiamento ideato per proteggerlo da infortuni?

I calciatori possono indossare equipaggiamenti protettivi come ginocchiere, protezioni per il gomito e maschere facciali a condizione che siano conformi a quanto stabilito dalla Regola 4, ad esempio se non rappresentano un pericolo per il calciatore stesso o per gli altri calciatori.

6. Può un calciatore indossare occhiali durante una gara?

Occhiali da sport moderni in plastica o materiale simile non devono essere considerati pericolosi. Gli arbitri possono permettere il loro uso a queste condizioni.

7. Gli arbitri chiedono a un calciatore di togliersi i monili. Dopo qualche minuto si accorgono che il calciatore indossa ancora tali monili. Quale dovrà essere la decisione degli arbitri?

Dovranno ammonire il calciatore per comportamento antisportivo e invitarlo ad abbandonare il rettangolo di gioco per togliersi i monili.

8. I calciatori sono autorizzati a utilizzare del nastro adesivo per coprire i monili?

No.

9. Un calciatore perde accidentalmente una scarpa e immediatamente dopo segna una rete. La rete è valida?

La rete è valida?

Sì. Il calciatore non ha giocato intenzionalmente scalzo ma ha perduto la scarpa accidentalmente.

10. La comunicazione radio tra calciatori e staff tecnico è autorizzata?

No.

11. Alle Federazioni nazionali è consentito modificare o adattare la Regola 4 per le proprie competizioni?

No, la Regola 4 è esclusa dalle modifiche descritte nelle Note delle Regole del Gioco del Calcio a 5.

Guida Pratica AIA

1. Quale è l'equipaggiamento obbligatorio di un calciatore?

È costituito da maglia, calzoncini, calzettoni, parastinchi e scarpe. Se un calciatore è privo di una o di entrambe le scarpe, gli arbitri, salvo la concessione del vantaggio, interromperanno il gioco e lo inviteranno ad uscire dal rettangolo di gioco per munirsi di regolamentari calzature. Se il calciatore non ha modo di provvedervi, non può riprendere parte alla gara. Se gli arbitri hanno interrotto il gioco devono ammonire il calciatore e accordare un calcio di punizione indiretto nel punto in cui si trovava il pallone quando il gioco è stato interrotto.

2. Quali sono le caratteristiche delle scarpe per i calciatori?

Sono consentite solo scarpe da ginnastica, scarpe in tela, scarpe morbide con soles di gomma o materiale simile.

3. Può essere consentito ad un calciatore di giocare senza parastinchi?

No. L'uso dei parastinchi è obbligatorio.

4. Come devono essere i parastinchi?

Devono essere completamente coperti dai calzettoni e fatti di materiale appropriato che costituisca adeguata protezione (gomma, plastica, poliuretano o sostanze simili).

5. Quali caratteristiche devono avere le maglie di gioco dei calciatori?

Le maglie dei calciatori devono essere numerate ed ogni squadra dovrà portarle di colore differente. I portieri dovranno indossare maglie che consentano di distinguerli facilmente tra di loro, dagli altri calciatori e dagli arbitri.

6. I portieri possono indossare pantaloni lunghi?

Sì. Soltanto i portieri, mentre agli altri calciatori non è consentito indossarli, comprese le calzamaglie.

7. Sono consentiti gli scaldamuscoli, tipo i calzoncini dei ciclisti?

Sì, ma devono comunque essere dello stesso colore dei calzoncini e non possono oltrepassare in lunghezza la parte superiore del ginocchio. Nel caso che il calciatore indossi calzoncini multicolori, devono essere dello stesso colore di quello predominante.

8. Nel caso di infrazione alla presente Regola, gli arbitri come si dovranno comportare?

Dovranno allontanare il calciatore in difetto, invitandolo a mettere in ordine il proprio equipaggiamento. Il calciatore potrà rientrare solamente durante un'interruzione del gioco, in modo che gli arbitri possano controllare la regolarità dell'equipaggiamento.

9. Può essere consentito ad un calciatore di giocare senza scarpe?

No. Rilevato che un calciatore è privo di una o di entrambe le scarpe, gli arbitri, salvo la concessione del vantaggio, interromperanno il gioco ed obbligheranno il calciatore ad uscire dal terreno per munirsi di calzature. Se il calciatore non ha modo di provvedere, non potrà riprendere parte alla gara.

10. Quale è il segno distintivo del capitano?

Il capitano deve portare quale segno distintivo un bracciale di colore diverso da quello della maglia.

11. Come si deve comportare l'arbitro nel caso di assenza dei numeri sulle maglie dei calciatori?

L'eventuale mancanza dei numeri sulle maglie dei calciatori non può provocare l'inibizione a partecipare alla gara. L'arbitro, però, dovrà farne menzione nel rapporto di gara per i provvedimenti dell'organo competente.

12. Un calciatore, in seguito ad uno scontro di gioco, perde una scarpa. La raccoglie e tenendola in mano rimane all'interno del rettangolo di gioco. Quale decisione dovranno prendere gli arbitri?

Per questa infrazione non è necessario interrompere il gioco. In particolare, gli arbitri lasceranno proseguire l'azione se il calciatore in questione non prende parte al gioco. Se, invece, il calciatore partecipa all'azione, perché, ad esempio, riceve il pallone da un proprio compagno, gli arbitri interromperanno il gioco, ammoniranno il calciatore e riprenderanno il gioco con un calcio di punizione indiretto dal punto in cui si trovava il pallone quando il gioco è stato interrotto.

REGOLAMENTO

L'autorità degli arbitri

Ogni partita deve essere diretta da due arbitri, che hanno la piena autorità di applicare le Regole del Gioco in relazione alla gara per la quale sono stati designati.

Poteri e compiti

Gli arbitri devono:

- applicare le Regole del Gioco;
- lasciare proseguire il gioco quando la squadra contro la quale è stata commessa un'infrazione beneficerà da ciò di un vantaggio e punire l'infrazione iniziale se il vantaggio accordato non si è concretizzato nell'immediatezza;
- prendere nota dei fatti relativi alla gara e inviare alle autorità competenti un rapporto di gara con le informazioni relative a ogni incidente accaduto prima, durante o dopo la gara e i provvedimenti disciplinari adottati nei confronti dei calciatori e/o dei dirigenti di squadra;
- prendere provvedimenti disciplinari nei confronti di calciatori colpevoli di infrazioni punibili con l'ammonizione e l'espulsione;
- prendere provvedimenti nei confronti di dirigenti che si rendono responsabili di condotta scorretta e se necessario, allontanarli dal recinto di gioco senza mostrare loro il cartellino rosso.
- assicurarsi che non entrino nel rettangolo di gioco persone non autorizzate;
- interrompere il gioco se ritengono che un calciatore sia gravemente infortunato ed assicurarsi che venga trasportato fuori dal rettangolo di gioco;
- lasciare proseguire il gioco fino a quando il pallone cessa di essere in gioco se, a loro avviso, un calciatore è lievemente infortunato;
- garantire che ogni pallone usato sia conforme alla Regola 2;
- punire l'infrazione più grave quando un calciatore commette simultaneamente più infrazioni.

L'arbitro deve:

- svolgere le funzioni di cronometrista in assenza del cronometrista ufficiale;
- interrompere, sospendere o sospendere definitivamente la gara per ogni infrazione alle Regole del Gioco o per qualsiasi tipo di interferenza esterna.



Decisioni degli arbitri

Le decisioni degli arbitri su fatti relativi al gioco, incluso se una rete è stata segnata o no ed il risultato della gara, sono inappellabili. L'arbitro e il secondo arbitro possono cambiare una decisione soltanto se si rendono conto di aver commesso un errore, o se ritengono necessario farlo, purché il gioco non sia ripreso o la gara non sia terminata.

Decisioni IFAB

Decisione 1

Se l'arbitro ed il secondo arbitro segnalano contemporaneamente un fallo e sono in disaccordo su quale delle due squadre vada penalizzata, prevarrà la decisione dell'arbitro.

Decisione 2

Sia l'arbitro che il secondo arbitro hanno il potere di ammonire o di espellere un calciatore ma, in caso di disaccordo tra loro, prevarrà la decisione dell'arbitro.

Decisione 3

In caso di indebita interferenza o di condotta impropria del secondo arbitro, l'arbitro lo sollevierà dalle sue funzioni, ne disporrà la sostituzione e presenterà un rapporto in merito alle autorità competenti.

Decisione 4

Il secondo arbitro opera sul lato del rettangolo di gioco opposto a quello dell'arbitro ed è anch'egli munito di fischietto.

Decisione 5

La presenza del secondo arbitro è obbligatoria nelle gare internazionali.

Decisioni Ufficiali FIGC

- 1) Le gare dei Campionati Regionali, Provinciali e le gare dei Tornei organizzati sotto l'egida della FIGC, possono essere disputate anche senza la presenza di un secondo arbitro.
- 2) In caso di mancato arrivo ovvero di infortunio di uno dei due arbitri, le gare dei Campionati Nazionali potranno essere dirette o proseguite da un solo arbitro.

Poteri e doveri dell'arbitro relativi allo svolgimento delle gare

- 1) Durante la gara l'arbitro esercita i poteri che gli sono conferiti dalle "Disposizioni Federali", dalle "Regole del Giuoco" e dalle "Decisioni Ufficiali".
- 2) L'arbitro deve astenersi dall'iniziare o dal far proseguire la gara, quando si verificano fatti o situazioni che, a suo giudizio, appaiono pregiudizievoli della incolumità propria, degli altri arbitri e del cronometrista o dei calciatori, oppure tali da non consentirgli di dirigere la gara stessa in piena indipendenza di giudizio, anche a seguito di lancio di oggetti, dell'uso di materiale pirotecnico di qualsiasi genere o di strumenti ed oggetti comunque idonei a offendere. L'arbitro ha la facoltà di far proseguire la gara, pro forma esclusivamente per fini cautelativi o di ordine pubblico.
- 3) È peraltro fatto obbligo all'arbitro di astenersi dal dare inizio o dal far proseguire la gara, qualora, anche al di fuori del verificarsi dei fatti o delle situazioni previste al precedente comma, si siano introdotte nel recinto di gioco persone la cui presenza non sia consentita dalle disposizioni federali. In tal caso, impregiudicato ogni successivo giudizio da parte degli organi disciplinari, la gara non iniziata o sospesa deve essere disputata secondo le disposizioni delle Leghe o dei Comitati competenti.
- 4) L'autorità dell'arbitro e l'esercizio dei poteri che gli sono conferiti, per questioni di carattere disciplinare, iniziano dal momento in cui egli giunge nell'area comprendente il terreno di giuoco, gli spogliatoi, tutti gli impianti e locali annessi, e termina allorquando se ne sarà definitivamente allontanato.

Il rapporto di gara

Al termine della gara l'arbitro è tenuto a redigere il rapporto della gara, nel quale dovrà indicare, tra l'altro, il risultato della stessa, i minuti e i secondi in cui sono state segnate le reti, i provvedimenti disciplinari assunti nei confronti dei calciatori e di ogni altra persona ammessa nel recinto di gioco, qualsiasi altro incidente si sia verificato prima, durante e dopo il termine della gara.

L'arbitro dovrà descrivere in maniera chiara le motivazioni dei provvedimenti disciplinari e fornire una descrizione dettagliata degli incidenti eventualmente verificatisi.

L'arbitro, comunque, è tenuto a menzionare nel proprio rapporto di gara ogni incidente verificatosi anche lontano dal terreno di gioco o dalla sede della gara.

Inoltre deve sempre riferire in merito a qualsiasi infortunio che si sia verificato nel corso di un incontro, indicando con la massima precisione possibile i particolari, le modalità, il nome dell'infortunato, nonché quello del calciatore che, anche se involontariamente, abbia provocato l'incidente.

L'arbitro deve allegare al proprio rapporto di gara, sul quale ne farà menzione, i rapporti consegnatigli dal secondo arbitro, dal terzo arbitro e dal cronometrista, laddove presenti, al termine dell'incontro. Detti rapporti dovranno contenere la descrizione degli episodi da lui non controllati personalmente e dovranno essere compilati anche nel caso non vi sia nulla da segnalare.

L'invio del rapporto di gara sarà considerato operante se trasmesso per via postale ordinaria o con altro mezzo di spedizione concordato tra la FIGC, le rispettive Leghe e l'Organo Tecnico dell'AIA competente.

Altri doveri dell'arbitro

1) È dovere dell'arbitro, come di ogni dirigente federale o di Società e di qualsiasi altro tesserato, informare senza indugio la Federazione di atti o fatti, compiuti da parte di chiunque, contro i principi della lealtà e della probità sportiva e che comunque non siano compatibili con le esigenze agonistiche e la regolarità delle competizioni sportive o con la dignità, il decoro ed il prestigio della Federazione.

2) Rispondono di illecito sportivo le Società, i loro dirigenti, i soci ed i tesserati in genere, i quali compiono o consentono che altri, a loro nome e nel loro interesse compiano, con qualsiasi mezzo, atti diretti ad alterare lo svolgimento od il risultato di una gara, ovvero ad assicurare a chicchessia un vantaggio in classifica.

TUTELA DELL'ORDINE PUBBLICO IN OCCASIONE DELLE GARE

1) Le società hanno il dovere di accogliere cortesemente e di ampiamente tutelare i dirigenti federali, gli ufficiali di gara e le comitive delle società ospitate prima, durante e dopo lo svolgimento della gara.

2) Le società sono responsabili del mantenimento dell'ordine pubblico sui propri campi di gioco e del comportamento dei loro sostenitori anche su campi diversi dal proprio.

2) bis È vietato introdurre e/o utilizzare negli stadi e negli impianti sportivi materiale pirotecnico di qualsiasi genere, strumenti ed oggetti comunque idonei ad offendere, disegni, scritte, simboli, emblemi o simili, recanti espressioni oscene, oltraggiose, minacciose, incitanti alla violenza o discriminatorie per motivi di razza, di colore, di religione, di lingua, di sesso, di nazionalità, di origine territoriale o etnica, ovvero configuranti propaganda ideologica vietata dalla legge o comunque inneggiante a comportamenti discriminatori.

3) Le società hanno l'obbligo di adottare tutti i provvedimenti idonei ad impedire che lo svolgimento della gara sia disturbato dal suono di strumenti che comunque rechino molestia, dal lancio e dallo sparo di materiale pirotecnico di qualsiasi genere nonché di far rimuovere, prima che la gara abbia inizio, qualsiasi disegno o dicitura in qualunque modo esposti, recanti espressioni oscene, oltraggiose, minacciose od incitanti alla violenza o discriminatorie per motivi di razza, di colore, di religione, di lingua, di sesso, di nazionalità, di origine territoriale o etnica, ovvero configuranti propaganda ideologica vietata dalla legge o comunque inneggiante a comportamenti discriminatori.

4) Le società, in occasione delle gare programmate sui propri campi di gioco, devono tempestivamente inoltrare richiesta alla competente autorità perché renda disponibile la forza pubblica in misura adeguata. L'assenza o l'insufficienza della forza pubblica

anche se non imputabile alle società, impone alle stesse l'adozione di altre adeguate misure di sicurezza, conformi alle disposizioni emanate.

5) L'arbitro, ove rilevi la completa assenza di responsabili al mantenimento dell'ordine pubblico, può non dare inizio alla gara.

6) Il responsabile dell'ordine pubblico dello stadio, designato dal Ministero dell'Interno, il quale rileva uno o più striscioni esposti dai tifosi costituenti fatto grave, ordina all'arbitro di non iniziare o sospendere la gara.

7) Il pubblico presente alla gara dovrà essere informato sui motivi del mancato inizio o della sospensione con l'impianto di amplificazione sonora od altro mezzo adeguato, e verrà immediatamente invitato a rimuovere lo striscione che ha causato il provvedimento.

8) In caso di sospensione della gara, i calciatori dovranno rimanere al centro del campo insieme agli ufficiali di gara. Nel caso di prolungamento della sospensione, in considerazione delle condizioni climatiche ed ambientale, l'arbitro potrà insindacabilmente ordinare alle squadre di rientrare negli spogliatoi.

9) L'arbitro riprenderà o darà inizio alla gara solo su ordine del responsabile di cui al comma 6. La sospensione o il mancato inizio della gara non potrà prolungarsi oltre i 45 minuti, trascorsi i quali l'arbitro dichiarerà chiusa la gara, riferendo nel proprio rapporto i fatti verificatisi, e gli Organi di Giustizia Sportiva adotteranno le sanzioni previste dall'art. 12 del Codice di Giustizia Sportiva

Assistenza agli ufficiali di gara

1) Le Società debbono curare che gli ufficiali di gara siano rispettati, impedendo ogni comportamento che possa ledere l'autorità ed il prestigio. Devono inoltre proteggerli prima, durante e dopo la gara per consentire loro di svolgere la funzione in completa sicurezza.

2) Le Società ospitanti - o considerate tali - sono tenute a mettere a disposizione degli ufficiali di gara un dirigente incaricato all'assistenza dei medesimi. Nelle gare della Lega Nazionale Dilettanti in ambito Regionale e del Settore per l'Attività Giovanile e Scolastica tale incarico può essere conferito anche al dirigente designato come accompagnatore ufficiale. Il dirigente deve svolgere attività di assistenza agli ufficiali di gara anche dopo il termine della stessa e fino a quando i medesimi non abbiano lasciato il campo, salvo particolari casi che consiglino una più prolungata assistenza.

3) La responsabilità di proteggere gli ufficiali di gara incombe principalmente sulla Società ospitante - o considerata tale - e cessa soltanto quando i medesimi rinuncino espressamente alle relative misure fuori del campo. Alla protezione degli ufficiali di gara deve comunque concorrere, ove le circostanze lo richiedano, anche la Società ospitata.

4) In caso di incidenti in campo, è fatto obbligo anche ai calciatori delle due squadre di dare protezione agli ufficiali di gara.

Persone ammesse nel recinto di gioco

1) Per le gare in ambito nazionale sono ammessi nel recinto di gioco, per ciascuna delle squadre interessate, purché muniti di tessera valida per la stagione in corso:

- a) un dirigente accompagnatore ufficiale;
 - b) un medico sociale;
 - c) un allenatore e, se la Società lo ritiene, anche un allenatore in seconda;
 - d) un operatore sanitario ausiliario designato dal medico sociale;
 - e) i calciatori di riserva;
 - f) per la sola ospitante, anche il dirigente addetto agli ufficiali di gara. La presenza nel recinto di gioco del medico sociale della squadra ospitante è obbligatorio. La violazione di tale obbligo deve essere segnalata nel rapporto di gara ai fini della irrogazione di sanzioni disciplinari a carico delle Società. Il dirigente indicato come accompagnatore ufficiale rappresenta, ad ogni effetto, la propria Società.
- 2) Per le gare organizzate dalla Lega Nazionale Dilettanti in ambito regionale e dal Settore per l'Attività Giovanile e Scolastica sono ammessi nel recinto di gioco, per ciascuna delle squadre interessate, purché muniti della tessera valida per la stagione in corso:
- a) un dirigente accompagnatore ufficiale;
 - b) un medico sociale;
 - c) un allenatore ed un operatore sanitario ausiliario designato dal medico sociale, ovvero, in mancanza, esclusivamente per i Campionati dell'Attività Giovanile e Scolastica e in ambito regionale e provinciale, un dirigente;
 - d) i calciatori di riserva.
- 3) Tutte le persone ammesse nel recinto di gioco debbono essere identificate dall'arbitro mediante documento di riconoscimento personale.
- 4) Il dirigente indicato come accompagnatore ufficiale rappresenta, ad ogni effetto, la propria Società.
- 5) Le persone ammesse nel recinto di gioco devono prendere posto sulla panchina assegnata a ciascuna squadra e hanno l'obbligo di mantenere costantemente un corretto comportamento. L'arbitro esercita nei loro confronti i poteri disciplinari a lui conferiti.
- 6) Qualora il medico sociale di una delle due Società sia allontanato dal recinto di gioco per decisione dell'arbitro, il medico dell'altra società è tenuto a prestare l'assistenza sanitaria ai calciatori di entrambe le società. Il medico, ancorché allontanato deve tenersi a disposizione, fino al termine della gara, nei locali degli spogliatoi per eventuali interventi di pronto soccorso ai calciatori infortunati.
- 7) I dirigenti federali che siano anche dirigenti di Società non possono, in ogni caso, svolgere funzioni di accompagnatore ufficiale o di dirigente addetto all'arbitro, né essere presenti nel recinto di gioco durante lo svolgimento delle gare in cui sia impegnata la propria Società. L'arbitro non può, peraltro, allontanare dal recinto di gioco dirigenti federali che siedono in panchina ma dovrà limitarsi a farne menzione nel rapporto di gara.
- 8) Tutte le persone ammesse nel recinto di gioco possono entrare nel terreno di gioco soltanto se autorizzate dall'arbitro, anche nella eventualità che debbano assistere o rimuovere un calciatore infortunato.
- 9) Possono pure essere ammessi nel recinto di gioco, oltre ai tesserati di cui sopra, i raccattapalle, i fotografi, gli operatori cinematografici, i radiocronisti e i teleoperatori debitamente autorizzati dalla società ospitante, la quale assume, conseguentemente, la responsabilità del loro comportamento.

Guida Pratica IFAB

1. Il pallone colpisce al volto uno degli arbitri che si trova nel rettangolo di gioco ed entra in porta mentre l'arbitro in questione è temporaneamente incosciente. La rete dovrà essere accordata?

Sì, ma solo se a giudizio dell'altro arbitro la rete è stata segnata regolarmente.

2. Durante una gara un oggetto lanciato da uno spettatore colpisce un ufficiale di gara (l'arbitro, il secondo arbitro, il terzo arbitro o il cronometrista) o un calciatore. Il gioco viene interrotto affinché questa persona riceva le cure mediche. L'arbitro dovrà consentire che la gara prosegua?

A seconda della gravità dell'incidente, l'arbitro può consentire che la gara prosegua, sospenderla temporaneamente o sospenderla definitivamente. In ogni caso dovrà riportare l'incidente nel proprio rapporto di gara.

3. L'arbitro è autorizzato a interrompere la gara se, a suo giudizio, l'illuminazione è inadeguata?

Sì.

4. La maggior parte delle gare viene disputata con illuminazione artificiale, ma talvolta questa si guasta. In tali casi, se il sistema di illuminazione non può essere riparato, l'intera gara dovrà essere rigiocata o lo saranno solamente i minuti restanti?

Se l'arbitro interrompe la gara prima della fine del tempo regolamentare per una qualsiasi ragione prevista nella Regola 5, la gara dovrà essere rigiocata nella sua interezza, salvo che il regolamento della competizione stabilisca che il risultato conseguito al momento in cui il gioco è stato sospeso debba essere considerato quello finale.

5. Il capitano o il dirigente di una squadra (o l'allenatore) può espellere uno dei suoi compagni o uno dei calciatori di riserva per un'infrazione punibile con l'espulsione?

No. Solo gli arbitri possono espellere un calciatore o un calciatore di riserva.

6. Il capitano di una squadra ha il diritto di contestare una decisione arbitrale?

No, né il capitano, né gli altri calciatori hanno il diritto di manifestare disaccordo con una decisione arbitrale.

7. Un calciatore si rende colpevole di un'infrazione passibile di ammonizione o di espulsione, ma gli arbitri permettono al gioco di continuare applicando il vantaggio. Quando dovranno ammonire o espellere il calciatore?

Dovranno ammonire o espellere il calciatore alla prima interruzione di gioco.

8. Gli arbitri lasciano proseguire il gioco per applicare il vantaggio, malgrado un calciatore abbia commesso un'infrazione passibile di ammonizione. Successivamente il gioco viene interrotto per assegnare un calcio di punizione in favore della squadra contro la quale è stata commessa l'infrazione iniziale. Un calciatore esegue rapidamente il calcio di punizione per trarne un vantaggio. Questo è permesso?

No, gli arbitri non autorizzano l'esecuzione rapida del calcio di punizione. Essi devono ammonire il calciatore che ha commesso il fallo iniziale prima di riprendere il gioco.

9. Gli arbitri possono mostrare cartellini gialli o rossi durante l'intervallo o dopo che la gara è terminata se è stata commessa un'infrazione?

Sì. Gli arbitri possono ammonire o espellere calciatori sino al momento in cui abbandonano il rettangolo di gioco.

10. Quale decisione deve prendere l'arbitro se i due capitani si accordano per rinunciare all'intervallo ma uno dei calciatori insiste sul suo diritto al periodo di riposo?

I calciatori hanno diritto all'intervallo e l'arbitro ha il dovere di garantirlo.

11. Gli arbitri hanno il potere di ordinare a un dirigente (o allenatore) di una squadra di abbandonare il recinto di gioco?

Sì, gli arbitri hanno il diritto di prendere tali provvedimenti, anche se la gara si disputa su un terreno pubblico.

12. Un dirigente (o allenatore) di una squadra è colpevole di condotta scorretta. Quale decisione dovranno prendere gli arbitri?

Dovranno allontanarlo dalla panchina e dalle sue prossimità verso un luogo dietro le barriere di protezione (laddove tali barriere esistano) che delimitano il recinto di gioco. Gli arbitri dovranno menzionare tale fatto nel proprio rapporto di gara.

13. Il pallone oltrepassa la linea laterale, ma prima che gli arbitri abbiano interrotto il gioco, un giocatore difendente all'interno della propria area di rigore colpisce violentemente un attaccante. Quale dovrà essere la decisione degli arbitri?

Il calciatore difendente dovrà essere espulso per condotta violenta mostrandogli il cartellino rosso. Il gioco verrà ripreso con una rimessa dalla linea laterale dato che il pallone non era più in gioco quando è stata commessa l'infrazione.

14. Quale decisione dovranno prendere gli arbitri se, durante la gara, si accorgono che una delle due squadre cerca deliberatamente di perdere la partita? Dovranno attirare l'attenzione della squadra in questione sul fatto che se essa continua nel proprio intento gli arbitri dovranno sospendere definitivamente la gara secondo quanto stabilito dalla Regola 5?

Gli arbitri non hanno il diritto di sospendere la gara in un simile caso.

15. Mentre il pallone è in gioco due calciatori avversari commettono infrazioni della stessa gravità nel medesimo momento. Quale decisione dovranno prendere gli arbitri?

Dovranno interrompere il gioco e, a seconda delle infrazioni, ammonire o espellere i calciatori o non prendere alcun provvedimento disciplinare. Il gioco riprenderà con una rimessa da parte di uno degli arbitri nel punto in cui si trovava il pallone quando sono state commesse le infrazioni.

16. Uno spettatore emette un fischio utilizzando un fischietto e un difensore, all'interno della propria area di rigore, raccoglie o tocca il pallone con le mani credendo che il gioco sia stato interrotto. Quale decisione dovranno prendere gli arbitri?

Gli arbitri dovranno considerare il fischio una interferenza esterna, interrompere il gioco e riprenderlo con una rimessa da parte di uno degli arbitri nel punto in cui si trovava il pallone quando è avvenuto l'incidente.

17. Durante le rimesse dal fondo l'arbitro deve posizionarsi sulla linea laterale opposta al tavolo del cronometrista e alle panchine per dare il segnale di iniziare o riprendere il gioco. Dovrà sempre operare su questa linea laterale durante le gare?

No, solo in caso di rimessa dal fondo. Gli arbitri possono invertire la linea laterale lungo la quale operano se necessario e se aiuta lo svolgimento del gioco.

18. Se l'arbitro si infortuna, il secondo arbitro dovrà sostituirlo?

Sì, il terzo arbitro sostituirà il secondo arbitro e il cronometrista assumerà i compiti del terzo arbitro.

19. Durante una gara per la quale non è stato designato un terzo arbitro, l'arbitro decide di sollevare dalle sue funzioni il secondo arbitro oppure il secondo arbitro si infortuna. Il cronometrista potrà assumere i compiti del secondo arbitro?

Sì, se il cronometrista è qualificato per farlo e se è possibile sostituirlo.

20. Il secondo arbitro può entrare nel rettangolo di gioco per segnalare un fallo, mettere a distanza la barriera, ammonire un calciatore, ecc...?

Sì.

21. Il secondo arbitro sta per mostrare il cartellino giallo a un calciatore. Proprio in quel momento l'arbitro mostra al medesimo calciatore il cartellino rosso. Quale decisione dovrà prevalere?

Quella dell'arbitro. Quando c'è differenza di giudizio, la decisione dell'arbitro è definitiva.

22. Come deve comportarsi il secondo arbitro quando viene segnata una rete?

Egli, o l'arbitro, deve avvicinarsi al tavolo del cronometrista per indicare il numero del calciatore che ha segnato la rete al terzo arbitro, laddove fosse presente, e al cronometrista.

23. Quali sono i compiti del secondo arbitro durante l'esecuzione di un calcio di rigore?

Deve verificare se il pallone ha oltrepassato completamente la linea di porta e che il portiere rimanga sulla linea di porta fino a che il pallone non sia in gioco.

24. Quali sono i compiti del secondo arbitro durante l'esecuzione di un tiro libero?

Deve verificare se il pallone ha completamente oltrepassato la linea di porta e che il portiere non avanzi a meno di cinque metri dal pallone prima che esso sia in gioco.

Guida Pratica AIA

1. È obbligatoria la designazione di un arbitro?

Sì, in quanto egli, oltre ad essere il responsabile referendario della gara, ha anche altre mansioni che lo contraddistinguono dal secondo arbitro:

- a) svolge le funzioni di cronometrista nel caso in cui non sia stato designato un cronometrista ufficiale;
- b) decide eventuali recuperi nelle gare dove non viene stabilito l'utilizzo del cronometrista;
- c) fischia l'inizio e la fine dei due periodi di gioco regolamentari e degli eventuali tempi supplementari;
- d) interrompe temporaneamente o definitivamente una gara per cause che ne impongano detta decisione;
- e) effettua i sorteggi che si rendono necessari nel corso della gara;
- f) decide se il pallone fornito per la gara è conforme alle prescrizioni della Regola 2.

2. Quali sono le specifiche mansioni del secondo arbitro?

Il secondo arbitro, anch'egli munito di fischietto e di cartellini, ha gli stessi poteri dell'arbitro, ad eccezione di tenere il computo del tempo della gara, redigerne il rapporto, fischiare l'inizio e la fine dei due periodi di gioco regolamentari e degli eventuali tempi supplementari nonché le riprese del gioco dopo la segnatura delle reti e di sospendere temporaneamente o definitivamente una gara per cause che impongano detta decisione. Le sue specifiche mansioni sono:

- a) autorizzare a seguito della segnalazione del cronometrista ufficiale, l'ingresso nel rettangolo di gioco del calciatore che sostituisce un compagno espulso dopo il prescritto periodo di due minuti di penalità;
- b) se la gara si disputa senza la presenza del cronometrista ufficiale verifica nel caso sopraccitato il tempo della penalità e si occuperà della procedura per l'ingresso sul rettangolo di gioco del calciatore che sostituisce il compagno espulso;
- c) controllerà che le sostituzioni "volanti" avvengano in modo regolare;
- d) quando non è previsto il cronometrista ufficiale occuparsi degli eventuali time-out richiesti,

tenendo nota degli stessi e fischiare sia l'interruzione che dovrà avvenire a gioco fermo che il richiamo dei calciatori per la ripresa della gara. Questa sarà invece fischiata dall'arbitro posizionato più vicino al punto dove si trovava il pallone;

- e) identificherà gli eventuali calciatori ritardatari già in elenco, prima del loro ingresso nel rettangolo di gioco per prendere parte alla gara;
- f) verificherà l'avvenuta regolarizzazione dell'equipaggiamento dei calciatori fatti uscire a tal fine, prima del loro rientro nel rettangolo di gioco.

3. Se in occasione di eventuali ammonizioni od espulsioni c'è discordanza tra l'arbitro ed il secondo arbitro, chi deve decidere tra i due?

In questo caso la decisione sarà sempre assunta dall'arbitro.

4. Se in occasione di un fischio contemporaneo tra l'arbitro ed il secondo arbitro c'è discordanza o contrasto tra la decisione da adottare, a chi spetta la priorità?

Avrà priorità il motivo per il quale ha effettuato l'intervento l'arbitro.

5. Nelle gare dei campionati regionali, provinciali o di tornei organizzate dalla FIGC dovranno essere sempre presenti i due arbitri?

No. Tali gare possono essere disputate anche senza la presenza del secondo arbitro.

6. Quali sono le condizioni per cui l'arbitro può considerare concluso anzitempo l'incontro, continuandone la direzione pro-forma oppure sospendendolo definitivamente?

È nei poteri dell'arbitro astenersi dalla prosecuzione della gara in seguito al verificarsi di fatti o situazioni che, a suo giudizio, ritenga pregiudizievoli della propria incolumità, di quella del secondo arbitro, del cronometrista, del terzo arbitro e dei calciatori, o che non consentano a lui e al secondo arbitro di dirigere la gara in piena indipendenza di giudizio, nonché di proseguirla proforma, per fini cautelativi o di ordine pubblico. Prima di adottare tali eccezionali decisioni, egli deve, se le circostanze lo consentono, porre in essere tutte le misure disciplinari che sono in suo potere. Qualora le circostanze non lo consentano o i provvedimenti assunti non conseguano il ripristino delle condizioni di normalità, egli può, a suo insindacabile giudizio, sospendere definitivamente l'incontro o continuare la direzione pro-forma al fine di evitare il verificarsi di eventi di maggiore gravità. Tale decisione dovrà essere comunicata, nel momento e nei modi più opportuni, al secondo arbitro e deve essere specificata nel rapporto di gara precisando esaurientemente i motivi che l'hanno determinata, nonché il minuto esatto in cui la gara non è più ritenuta regolare. Nelle fattispecie la valutazione dei fatti ai fini del risultato della gara è demandata alla competenza degli Organi federali.

7. In caso di mancato arrivo di uno dei due arbitri, quali sono le disposizioni da osservare?

L'arbitro presente dovrà reperire un collega atto a completare l'organico dei direttori di gara. L'arbitro reperito potrà essere anche in forza all'Organo Tecnico Regionale. L'arbitro presente assumerà la funzione di arbitro, il cronometrista designato diventerà secondo arbitro ed il collega reperito fungerà da cronometrista. Nel caso in cui non venga reperito alcun collega, l'arbitro presente dirigerà la gara da solo, mentre il cronometrista conserverà tale funzione. Nel caso, infine, di arrivo dell'arbitro ritardatario, lo stesso anche se era stato designato da arbitro potrà dirigere il tempo rimanente della gara ma solo da secondo arbitro. Nelle gare dei campionati regionali, provinciali o di tornei organizzate dalla FIGC dove non fosse previsto l'utilizzo del cronometrista, in caso di assenza di uno dei due arbitri, qualora non fosse possibile reperirne uno, la gara potrà essere disputata anche con un solo arbitro.

8. In caso di mancato arrivo del secondo arbitro è previsto un tempo di attesa?

No.

9. In caso di infortunio dell'arbitro nel corso dello svolgimento della gara, quali saranno i comportamenti da adottare?

Se si tratta di mero infortunio che permetta all'arbitro di poter fungere da cronometrista, ne prenderà

le funzioni. Il secondo arbitro diventerà arbitro ed il cronometrista prenderà il posto del secondo arbitro. Qualora invece l'arbitro infortunato sia impossibilitato a svolgere le funzioni da cronometrista, la gara continuerà con un solo arbitro ed il cronometrista proseguirà nelle sue funzioni. Se è stato designato il terzo arbitro, il secondo arbitro sostituirà l'arbitro, il terzo arbitro sostituirà il secondo arbitro e il cronometrista assumerà i compiti del terzo arbitro.

10. A quale dei due arbitri spetta la notifica dei provvedimenti disciplinari?

In occasione di eventuali ammonizioni od espulsioni, la decisione verrà presa dall'arbitro direttamente interessato al provvedimento, che notificherà mediante l'esibizione, a gioco fermo, rispettivamente del cartellino giallo o rosso.

11. Durante la gara, nel caso di indebita interferenza del cronometrista, come si comporterà l'arbitro?

Lo escluderà dal compito, disponendone la sostituzione con procedimento analogo a quello della sostituzione dell'arbitro che si infortuna nel corso della gara. Qualora non sia possibile reperire un altro arbitro, lo sostituirà con il secondo arbitro continuando la direzione della gara da solo. Di questo ne farà menzione nel rapporto di gara.

12. In caso di indebita interferenza il secondo arbitro potrà essere dispensato dai suoi compiti?

Sì. L'arbitro potrà allontanarlo, facendone menzione nel rapporto di gara.

13. Nel Calcio a Cinque deve essere applicato il vantaggio?

Sì. In linea generale quando il vantaggio risulta chiaro ed immediato, sino al raggiungimento del quinto fallo cumulativo. Se il presunto vantaggio non si realizza, gli arbitri hanno la possibilità di punire il fallo pregresso, entro un breve periodo di circa 2-3 secondi. Dopo il quinto fallo cumulativo dovranno accordare il tiro libero risultando di norma più favorevole del vantaggio.

14. Cosa deve intendersi per applicazione del "vantaggio"?

Gli arbitri devono astenersi dall'accordare una punizione e lasciar proseguire il gioco nei casi in cui ritengono che, facendolo, risulterebbe avvantaggiata la squadra che ha commesso l'infrazione. Qualora il presunto vantaggio non si concretizzi nell'immediatezza dell'azione, entro un breve periodo di circa 2-3 secondi, gli arbitri interromperanno il gioco e puniranno il fallo iniziale, fermo restando l'eventuale sanzione disciplinare per il calciatore colpevole.

15. Da quale momento e fino a quando i calciatori sono sottoposti alla giurisdizione degli arbitri?

Agli effetti tecnici, quando il pallone è in gioco, dal momento in cui è stato regolarmente eseguito il calcio d'inizio e fino al termine della gara. Agli effetti disciplinari, dal momento in cui giungono al campo di gioco e fino al loro definitivo allontanamento. Nel caso in cui il calciatore colpevole fosse inibito ad entrare sul rettangolo di gioco o fosse espulso dopo essere entrato sul rettangolo stesso, ma prima che la gara abbia avuto inizio, potrà essere sostituito da un calciatore di riserva iscritto nell'elenco.

16. Gli arbitri sono tenuti a segnalare infrazioni alle norme di Giustizia Sportiva verificatisi lontano dal campo di gioco o dalla sede della gara?

Sì, dettagliatamente nel rapporto di gara.

17. In caso di ostruzionismo o disobbedienza da parte di una squadra, come dovrà regolarsi l'arbitro?

Dovrà chiedere al capitano della squadra colpevole di invitare i propri compagni ad un comportamento corretto. Qualora il capitano si dimostrasse solidale con i propri compagni, dovrà essere espulso. L'arbitro, poi, rivolgerà lo stesso invito al vice capitano ed in caso di ulteriore rifiuto, espellerà anche lui, con conseguente sospensione definitiva della gara. La sospensione definitiva della gara dovrà essere decisa anche nel caso in cui, nonostante il fattivo interessamento del capitano o del vice capitano, il comportamento dei calciatori resti immutato. Nel rapporto di gara l'arbitro dovrà descrivere i fatti accaduti in ogni loro particolare e le decisioni assunte.

18. Una squadra, dopo il riposo, nonostante ripetuti segnali dell'arbitro, ritarda a presentarsi sul rettangolo di gioco. Come dovrà comportarsi l'arbitro?

Se l'arbitro, rientrando nel rettangolo di gioco dopo il periodo di riposo, rileverà l'assenza di una delle squadre, dovrà emettere un chiaro segnale di chiamata, attendendone brevemente l'esito. Ove tale assenza persista, l'arbitro deve recarsi negli spogliatoi e, chiamato il capitano della squadra interessata, contestargli la mancata adesione all'invito di presentarsi nel rettangolo di gioco. Qualora il capitano si dimostrasse pronto a ritornare sul rettangolo di gioco, anche con un minimo di altri due calciatori, l'arbitro dovrà dare inizio al secondo periodo di gioco. Nel caso in cui il capitano affermi, invece, la volontà a rinunciare al proseguimento della gara, l'arbitro si farà possibilmente rilasciare una dichiarazione scritta in tale senso e sospenderà definitivamente l'incontro.

19. Qualora dovessero introdursi nel recinto di gioco, prima o durante la gara, persone la cui presenza contrasti con le disposizioni dei regolamenti federali come dovrà comportarsi l'arbitro?

L'arbitro inviterà il capitano della squadra ospitante ad attivarsi per il pronto ristabilimento della normalità. Qualora permanessero le condizioni di irregolarità, l'arbitro dovrà astenersi dal far iniziare o dal far proseguire la gara.

20. Una persona estranea o un animale entrano nel rettangolo di gioco oppure un corpo estraneo viene lanciato nello stesso. Quali decisioni adotterà l'arbitro?

La presenza nel rettangolo di gioco di persone o corpi estranei non determina di per sé l'obbligo per l'arbitro di interrompere immediatamente il gioco, se non quando gli stessi rechino intralcio allo svolgimento del gioco ovvero determinino un contatto con il pallone.

21. Come dovrà comportarsi l'arbitro qualora una squadra, per protesta o per altro motivo, si ritira dal rettangolo di gioco a gara iniziata?

Prenderà atto del ritiro ritenendo sospesa definitivamente la gara, anche se la squadra che si è ritirata ritornasse sulla decisione. Il fatto deve essere dettagliatamente specificato nel rapporto di gara.

22. Iniziato il primo periodo di gioco, l'arbitro si avvede che la squadra che, vinto il sorteggio e scelto il «campo», ha battuto anche il calcio d'inizio. Può egli interrompere la gara per ricominciarla?

Solo quando siano trascorsi pochi istanti dall'irregolare inizio e, comunque, non sia seguita alcuna azione di gioco significativa, l'arbitro farà ricominciare la gara ex novo. In caso diverso egli continuerà egualmente la gara, facendo menzione dell'accaduto nel rapporto di gara. Analoga procedura dovrà essere seguita in caso di irregolare inizio del gioco nel secondo periodo. La squadra che ha usufruito, sia pure per errore, del calcio d'inizio nel primo periodo di gioco non potrà comunque usufruirne nuovamente nel secondo periodo di gioco.

23. Qualora un calciatore espulso si rifiuti di lasciare il recinto di gioco, come dovrà regolarsi l'arbitro?

Dovrà chiedere l'intervento del capitano e, se questi si dimostrasse solidale con l'espulso, adotterà nei suoi confronti il medesimo provvedimento, invitando il vice capitano a dare esecuzione alle sue decisioni. Qualora anche il nuovo capitano si rifiutasse di obbedire, l'arbitro lo espellerà e decreterà l'anticipata fine della gara, facendo menzione nel rapporto di gara dei fatti accaduti.

24. A seguito di un violento tiro, il portiere che ha parato il pallone, senza evitare che rotoli verso la porta, subisce una grave menomazione e pertanto rimane impossibilitato a tentare di evitare la segnatura di una rete. Come dovranno comportarsi gli arbitri?

Se il pallone, immediatamente dopo l'intervento del portiere, ha superato la linea di porta, convalidano la rete. In caso contrario, interromperanno il gioco o lo riprenderanno, dopo aver fatto soccorrere o sostituire il portiere, con una propria rimessa nel punto in cui si trovava il pallone quando il gioco è stato interrotto,

25. L'arbitro si avvede che una delle persone ammesse nel recinto di gioco, diversa dai calciatori, si

comporta in modo scorretto o antisportivo. Quale decisione dovrà assumere?

A seconda della gravità del comportamento, l'arbitro provvederà a richiamarla o ad allontanarla senza, peraltro, far uso dei cartellini giallo e rosso. Al riguardo si rammenta che i provvedimenti dell'ammonizione o dell'espulsione sono previsti solo a carico dei calciatori ai sensi della Regola 11.

26. Un calciatore ammonito durante la gara commette un'ulteriore infrazione che comporta una seconda ammonizione. Quale decisione dovranno prendere gli arbitri?

Gli arbitri dovranno esibire al calciatore colpevole prima il cartellino giallo e subito dopo quello rosso, evidenziando così che l'espulsione è conseguente alla doppia ammonizione.

27. Come dovrà comportarsi l'arbitro se un dirigente in panchina, invitato ad allontanarsi dal recinto di gioco a seguito di provvedimento disciplinare, si rifiuta di farlo?

L'arbitro chiederà l'intervento del capitano affinché il provvedimento abbia esecuzione. In presenza di un suo rifiuto, l'arbitro lo espellerà e rinoverà l'invito al vice capitano. Se anche quest'ultimo opporrà un rifiuto, lo riterrà espulso, sospendendo definitivamente l'incontro. Qualora, invece, il capitano non riesca a far eseguire il provvedimento arbitrale, l'arbitro considererà definitivamente chiuso l'incontro.

28. Il dirigente o l'allenatore della squadra in possesso di palla che sta attaccando, offende uno degli arbitri con una frase irrispettosa. Cosa dovranno fare gli arbitri?

Faranno terminare l'azione di gioco e, a gioco fermo, allontaneranno l'allenatore o il dirigente e riprenderanno il gioco in conformità di come è stato interrotto.

29. Su quale lato del rettangolo di gioco opererà il secondo arbitro?

Sul lato su cui sono sistemate le panchine.

30. Il secondo arbitro può essere sostituito durante lo svolgimento della gara?

Sì. In caso di infortunio, malore o di indebita interferenza durante lo svolgimento della gara, l'arbitro lo dispenserà dai suoi compiti, disponendone la sostituzione con lo stesso procedimento adottato in caso di mancato arrivo. Di questo dovrà farne menzione nel rapporto di gara. Se si tratta di un mero infortunio che permetta al secondo arbitro di poter fungere da cronometrista svolgerà le funzioni di quest'ultimo ed il cronometrista prenderà il posto del secondo arbitro.

31. Quale gestualità adotta l'arbitro per indicare un vantaggio?

Nel Calcio a Cinque viene adottata una diversa gestualità a seconda che l'intervento falloso sia punibile con un calcio di punizione diretto o con un calcio di punizione indiretto. Nel primo caso l'arbitro protende in avanti le braccia tese e parallele. Alla prima interruzione di gioco, l'arbitro fischia, si dirige a centrocampo a ridosso della linea mediana ed indica di avere accumulato un fallo per l'intervento irregolare roteando le braccia all'altezza del petto a mo' di mulinello; successivamente alzerà un braccio ed indicherà con l'indice un fallo e subito dopo, con l'altro braccio teso indicherà la panchina della squadra che ha commesso il fallo. Nel caso di vantaggio concesso in seguito ad un intervento punibile con un calcio di punizione indiretto, l'arbitro protenderà in avanti un solo braccio teso. In questo caso non cumulerà il fallo.

32. Gli arbitri sono tenuti ad accompagnare le loro decisioni con segnalazioni?

Il compito degli arbitri non è quello di spiegare o di mimare tutte le proprie decisioni. I segnali degli arbitri devono essere semplici, chiari, immediati e tendenti ad assicurare continuità al gioco. Peraltro, i segnali degli arbitri previsti e descritti nel regolamento sono soltanto 13: calcio di punizione diretto, calcio di punizione indiretto, quinto fallo cumulativo, calcio d'inizio, rimessa dalla linea laterale, calcio d'angolo, vantaggio su fallo punibile con un calcio di punizione diretto, vantaggio su fallo punibile con un calcio di punizione indiretto, ammonizione, espulsione, conteggio dei quattro secondi, time-out e fallo cumulativo dopo un vantaggio. Segnali diversi da quelli previsti sono considerati impropri.

REGOLAMENTO

Compiti

Per ogni gara sono designati un cronometrista ed un terzo arbitro. Essi saranno posizionati all'esterno del rettangolo di gioco, all'altezza della linea mediana e sullo stesso lato delle zone delle sostituzioni.

Il cronometrista ed il terzo arbitro saranno provvisti dalla Federazione o dalla Società sotto la cui giurisdizione si svolge la gara, di un adeguato cronometro e dell'equipaggiamento necessario per indicare il numero dei falli cumulativi.



Il cronometrista

Deve verificare che la durata della gara corrisponda a quanto prescritto dalla Regola 7:

- azionando il cronometro al fischio d'inizio della gara;
- arrestando il cronometro nel momento in cui il pallone non è in gioco;
- azionando di nuovo il cronometro in seguito ad una rimessa dalla linea laterale, una rimessa dal fondo, un calcio d'angolo, un calcio di punizione, un calcio di rigore o un tiro libero, un time-out o una rimessa in gioco da parte di uno degli arbitri;
- verifica il time-out di un minuto;
- verifica il tempo effettivo di due minuti di penalità, in caso di espulsione di un calciatore;
- segnala la fine del primo periodo di gioco, la fine della gara, la fine dei tempi supplementari e la fine dei time-out mediante un fischio o di un altro segnale acustico diverso da quello utilizzato dagli arbitri;
- segnala la richiesta di time-out da parte di una squadra mediante un fischio o altro segnale acustico diverso da quello utilizzato dagli arbitri, dopo averne informato il terzo arbitro;
- segnala il quinto fallo accumulato da una squadra mediante un fischio o un segnale acustico diverso da quello utilizzato dagli arbitri, dopo averne informato il terzo arbitro.



Il terzo arbitro

Oltre ad assistere il cronometrista, il terzo arbitro deve:

- registrare i primi cinque falli cumulativi commessi da ciascuna squadra e rilevati dagli arbitri in ognuno dei due periodi di gioco, e posiziona un segnale visibile sul tavolo del cronometrista per rendere noto tale fatto;
- registra i time-out richiesti da ciascuna squadra, ne tiene informati gli arbitri e le squadre e segnala il permesso di effettuare un time-out quando viene richiesto da un dirigente di una o dell'altra squadra (Regola 7);
- prende nota delle interruzioni di gioco e delle relative ragioni;
- prende nota dei nomi dei calciatori che partecipano alla gara;
- prende nota del numero dei calciatori che segnano le reti;
- prende nota del nome e del numero dei calciatori che vengono ammoniti o espulsi;
- vigila sulle operazioni di sostituzione del pallone laddove gli arbitri gli richiedano di farlo;
- se necessario, controlla l'equipaggiamento dei sostituti prima che questi entrino nel rettangolo di gioco;
- segnala agli arbitri i casi in cui la decisione di ammonire o espellere un calciatore sia palesemente errata nonché gli atti di violenza che avvengono fuori del campo visivo degli arbitri stessi. In ogni caso, qualsiasi decisione relativa a fatti collegati al gioco compete agli arbitri;
- vigila sulla condotta delle persone che occupano le panchine delle squadre e informa gli arbitri di ogni comportamento improprio delle stesse;
- fornisce qualsiasi altra informazione attinente alla gara.

In caso di indebita interferenza da parte del cronometrista o del terzo arbitro, l'arbitro solleva la persona in questione dal suo incarico, provvederà alla sua sostituzione e farà rapporto in merito alle autorità competenti.

In caso di infortunio dell'arbitro o del secondo arbitro, il terzo arbitro sostituirà il secondo arbitro.

Decisioni IFAB

Decisione 1

Nelle gare internazionali l'utilizzo di un cronometrista e di un terzo arbitro è obbligatorio.

Decisione 2

Nelle gare internazionali, il cronometro utilizzato dovrà possedere tutte le funzioni necessarie (cronometraggio preciso del tempo, un dispositivo per il controllo dei due minuti di penalità per quattro calciatori simultaneamente e per la visualizzazione del numero di falli accumulati da ognuna squadra durante ciascuno dei tempi della gara).

Decisione 3

Qualora non fosse presente il terzo arbitro, il cronometrista ne assumerà le funzioni specifiche.



Guida Pratica IFAB

1. Una rimessa dal fondo o una punizione a favore della squadra difendente viene eseguita da quest'ultima dalla propria area di rigore. Il cronometro deve partire prima che il pallone esca dall'area di rigore?

No, il cronometro dovrà partire appena il pallone sarà in gioco.

2. Chi deve determinare se una rete è stata segnata prima, allo stesso momento, o dopo che il segnale acustico ha sancito la fine di uno dei periodi di gioco?

L'arbitro. In egual modo, se viene commessa un'infrazione sanzionabile con un tiro libero o un calcio di rigore, sarà anche in questo caso l'arbitro a decidere se tale infrazione è stata commessa prima, contemporaneamente o dopo il segnale acustico.

3. Il cronometrista per errore aziona il segnale acustico mentre il pallone è in gioco. Quale sarà la decisione degli arbitri?

Se dal segnale acustico non scaturisce una conseguenza che possa danneggiare una delle due squadre, l'arbitro dovrà fare cenno di proseguire il gioco. Se invece il gioco viene interrotto, deve essere ripreso con una rimessa da parte di uno degli arbitri nel punto in cui si trovava il pallone quando il gioco è stato interrotto.*

4. Un calciatore abbandona il rettangolo di gioco senza l'autorizzazione degli arbitri per ragioni che non sono previste nelle Regole del Gioco del Calcio a 5. Il terzo arbitro o il cronometrista dovranno informarne gli arbitri?

Sì, se il vantaggio non è applicabile. In caso contrario il cronometrista dovrà azionare il segnale acustico per avvertire gli arbitri. Laddove fosse necessario interrompere il gioco, gli arbitri dovranno sanzionare la squadra del giocatore colpevole con un calcio di punizione indiretto dal punto in cui si trovava il pallone quando è stata commessa l'infrazione.* Se invece è stato applicato il vantaggio, il segnale acustico dovrà essere azionato alla prima interruzione di gioco. Il calciatore dovrà essere ammonito per aver abbandonato intenzionalmente il rettangolo di gioco senza l'autorizzazione degli arbitri.

5. Dopo una interruzione di gioco il cronometrista dimentica di far ripartire il cronometro. Quale decisione dovranno prendere gli arbitri?

Dovranno ordinare che il tempo non registrato sia aggiunto.

6. Il periodo di due minuti di espulsione a carico di un calciatore è trascorso. Chi deve autorizzare il sostituto a prendere il suo posto?

Uno tra i due arbitri, il terzo arbitro o il cronometrista.

7. Una delle due squadre commette il quinto fallo cumulativo. Come dovranno comportarsi il terzo arbitro e il cronometrista?

Il cronometrista dovrà avvertire gli arbitri usando il segnale acustico di modo che essi a loro volta possano informare la squadra in questione, salvo che gli arbitri non applichino il vantaggio segnalandolo con il cenno convenzionale, nel qual caso dovranno farlo solo dopo che il pallone non sarà più in gioco. Inoltre il terzo arbitro dovrà posizionare il segno del quinto fallo accumulato sulla parte del tavolo del cronometrista prossima alla panchina della squadra in questione quando il quinto fallo verrà sanzionato, oppure dopo che gli arbitri avranno, con il cenno convenzionale, segnalato che è stato applicato il vantaggio.

8. Durante una gara il cronometro ufficiale si guasta. Quale decisione dovranno prendere gli arbitri?

Il cronometrista dovrà sempre avere con sé un cronometro tascabile di modo da poter continuare a cronometrare il tempo della partita. In una simile circostanza un dirigente di ciascuna squadra sarà autorizzato a chiedere il tempo. Il cronometro tascabile dovrà essere usato anche per calcolare la durata dei time-out nel caso non ci fosse alcun altro strumento idoneo nel campo di gioco.

9. Il cronometrista o il terzo arbitro si accorgono che il cronometro ufficiale presenta dei malfunzionamenti. Chi dovranno informare di ciò?

Gli arbitri.

10. Una sostituzione viene eseguita senza rispettare la procedura di sostituzione previste nelle Regole del Gioco. Come si dovranno comportare il cronometrista o il terzo arbitro?

Se il pallone è in possesso della squadra inadempiente, dovranno azionare il segnale acustico per avvertire gli arbitri. In caso contrario, dovranno farlo appena la squadra inadempiente entra in possesso del pallone o alla prima interruzione di gioco.

11. Il terzo arbitro dovrà tenere nota del numero e dei nominativi dei calciatori che si trovano nel rettangolo di gioco in ogni momento della gara?

Sì.

Guida Pratica AIA

1. Quali sono le specifiche funzioni del cronometrista?

Dovrà controllare che il tempo effettivo di gioco della gara abbia la durata fissata dalla Regola 7, azionando il cronometro al fischio di inizio e ad ogni ripresa del gioco, in seguito ad una rimessa laterale, una rimessa dal fondo, un calcio d'angolo, un calcio di punizione, un calcio di rigore, un tiro libero, un time-out od una rimessa da parte degli arbitri. Il cronometrista fermerà il tempo nel momento in cui il pallone non è più in gioco. Dovrà inoltre controllare i due minuti di penalità come stabilito dalla Regola 11 in caso di espulsione di un calciatore, annunciare con un segnale sonoro possibilmente diverso da quello usato dagli arbitri la fine dei due periodi di gioco e quella degli eventuali tempi supplementari ed indicare l'autorizzazione dei time-out, quando l'allenatore di una delle squadre ne faccia richiesta. Dovrà infine prendere nota dei primi cinque falli cumulativi commessi da ciascuna squadra in ognuno dei due periodi di gioco (e in caso di eventuali supplementari tenere conto nel conteggio di quelli accumulati nel secondo periodo di gioco regolamentare) segnalandoli a mezzo di cartelli o dell'apposito tabellone luminoso laddove presente, ed annotare i numeri dei calciatori ammoniti ed espulsi.

2. È obbligatoria l'utilizzazione del cronometrista?

No. È obbligatorio solo per le gare internazionali, nazionali della serie A e B, nazionali Under 21 ed altre in cui si renda necessaria la sua presenza secondo le disposizioni degli Organi Federali.

3. Dove si deve posizionare il cronometrista?

All'esterno del rettangolo di gioco, all'altezza della linea mediana ed adiacente al campo per destinazione.

4. In caso di indebito intervento, il cronometrista può essere rimosso dalla sua funzione?

Sì. Il l'arbitro potrà allontanarlo, assumendo le necessarie decisioni per poterlo sostituire, facendone poi menzione nel rapporto di gara.

5. Quale tipo di orologio dovrà utilizzare il cronometrista?

Dovrà utilizzare un adeguato cronometro che sarà fornito dalla Federazione o dalla Società sull'impianto della quale si svolge la gara, e nelle gare internazionali dovrà essere in possesso di quanto necessario per il controllo dei due minuti di penalità per quattro calciatori contemporaneamente.

6. Nelle gare dei Campionati Regionali, Provinciali, nonché per le gare dei Tornei organizzati dalla FIGC, chi funge da cronometrista?

Tale mansione è espletata dall'arbitro, mentre il secondo arbitro controllerà i minuti di time-out e i due minuti di penalità in caso di espulsione.

7. Come ci si deve comportare in caso di assenza del cronometrista nelle gare in cui è previsto il suo utilizzo?

L'arbitro dovrà reperire un collega che possa sostituire il cronometrista. L'arbitro reperito potrà essere anche in forza all'Organo Tecnico Regionale e fungerà da cronometrista ufficiale. Nel caso in cui non venga reperito alcun collega l'arbitro dirigerà la gara da solo e il secondo arbitro fungerà da cronometrista.

8. Come si dovrà operare in caso di infortunio del cronometrista nel corso della gara?

L'arbitro dovrà reperire un collega che possa sostituire il cronometrista. L'arbitro reperito potrà essere anche in forza all'Organo Tecnico Regionale. Nel caso in cui non sia possibile reperire un collega, l'arbitro proseguirà la gara da solo ed il secondo arbitro fungerà da cronometrista.

REGOLAMENTO

Periodi di gioco

La durata della gara è stabilita in due periodi di 20 minuti effettivi di gioco ciascuno. Il controllo dei tempi verrà effettuato da un cronometrista le cui funzioni sono stabilite dalla Regola 6 del presente Regolamento. La durata di ciascun periodo di gioco deve essere prolungata per poter eseguire un calcio di rigore oppure un tiro libero contro una squadra che abbia commesso più di cinque falli cumulativi.



Time-out

Le due squadre hanno la possibilità di richiedere un minuto di time-out per ogni periodo di gioco.

Per un time-out si applicano le seguenti condizioni:

- i dirigenti (o gli allenatori) delle squadre sono autorizzati a richiedere al terzo arbitro un time-out di un minuto;
- il time-out di un minuto può essere richiesto in qualsiasi momento, ma viene autorizzato soltanto se la squadra richiedente è in possesso del pallone;
- il cronometrista segnalerà l'autorizzazione per un time-out quando il pallone non è in gioco, utilizzando un fischietto o un segnale acustico diverso da quelli utilizzati dagli arbitri;
- quando viene accordato un time-out, i calciatori di riserva devono rimanere all'esterno del rettangolo di gioco. I calciatori possono essere sostituiti soltanto al termine del time-out. La persona che dà le istruzioni non può entrare sul rettangolo di gioco.
- una squadra che non ha richiesto il time-out nel primo periodo di gioco della gara, avrà diritto solamente a un time-out nel secondo periodo di gioco.

L'intervallo di metà gara

La durata dell'intervallo di metà gara non deve superare i 15 minuti.

Decisioni IFAB

Decisione 1

Qualora non fosse presente il terzo arbitro o il cronometrista, il dirigente della squadra potrà richiedere il time-out ad un arbitro.

Decisione 2

Se il regolamento della competizione prevede la disputa dei tempi supplementari al termine dei due periodi di gioco regolamentari, non potranno essere richiesti time-out durante il loro svolgimento.

Decisioni Ufficiali FIGC

La durata della gara limitatamente alle gare dei campionati regionali, provinciali ed ai tornei organizzati sotto l'egida della FIGC è stabilita in due periodi di 30 minuti ciascuno. L'arbitro deve prolungare ciascun periodo di tutto il tempo che egli giudicherà sia stato perduto a seguito di incidenti, trasporto di calciatori infortunati fuori dal rettangolo di gioco o per altre cause (time-out). Il termine di attesa in caso di ritardato inizio di una gara è pari ad un periodo di gioco della gara stessa, salvo diversa determinazione degli Organi Federali.

Guida Pratica IFAB

1. I tempi supplementari devono essere disputati per determinare la vincente di una gara o di un play-off. I calciatori hanno diritto ad una pausa tra i due tempi supplementari?

È generalmente accettato che i calciatori abbiano diritto ad una pausa tra la fine dei tempi regolamentari e l'inizio di quelli supplementari. Non è previsto che ci sia un'altra pausa tra i due tempi supplementari.

2. Gli arbitri dovranno prendere in considerazione lo sviluppo di una azione o la posizione del pallone quando fischiano la fine di ognuno dei due periodi di gioco?

No, essi devono semplicemente osservare i criteri stabiliti per il corretto calcolo del tempo e quelli previsti dalle Regole del Gioco.

3. Un calcio di rigore o un tiro libero, concessi allo scadere dei periodi di gioco, possono essere seguiti da una ulteriore azione?

No.

4. La Regola 7 riguarda la durata di una gara. Ciò attiene all'effettivo tempo di gioco?

Sì.

5. Durante il calcio d'inizio, quando si dovrà far partire il cronometro?

Nel momento in cui il pallone è calciato in avanti nella metà campo avversaria.

6. Un tiro libero viene eseguito o ripetuto oltre il tempo regolamentare. Quale decisione dovrà prendere l'arbitro se il pallone scoppia o diviene difettoso prima che colpisca uno dei pali, la traversa o il portiere, ma senza oltrepassare la linea di porta?

L'arbitro ordinerà la ripetizione del tiro con un nuovo pallone.

Guida Pratica AIA

1. Quanto deve durare l'intervallo a metà gara?

L'intervallo non deve superare i quindici minuti.

2. Qualora una gara preveda la disputa dei tempi supplementari qual è la loro durata?

La durata è di cinque minuti per ciascun tempo supplementare. L'arbitro, al termine dei tempi regolamentari, effettuerà un nuovo sorteggio nel rettangolo di gioco. Nessun riposo dovrà essere accordato alla fine del primo tempo supplementare.

3. Che cosa si intende per time-out?

È una interruzione del gioco, della durata di 1 minuto accordato dagli arbitri su richiesta dell'allenatore o di un dirigente.

4. Quanti time-out possono essere accordati?

Può essere accordato un time-out per ciascun periodo di gioco ad ognuna squadra, esclusi i tempi supplementari.

5. La richiesta del time-out deve essere effettuata esclusivamente a gioco fermo?

No. La richiesta può essere effettuata anche a gioco in svolgimento, ma il time-out verrà concesso solo alla prima interruzione di gioco e se la squadra che lo ha richiesto avrà il possesso del pallone nella successiva ripresa di gioco.

6. Quale posizionamento dovranno tenere i calciatori che stanno prendendo parte attiva alla gara durante un time-out?

I calciatori si porteranno nei pressi della loro panchina e potranno uscire dal rettangolo di gioco.

7. Durante i tempi supplementari è previsto il time-out?

No.

8. Se una squadra non ha richiesto il time-out al quale aveva diritto nel primo periodo di gioco, potrà recuperarlo nel secondo periodo?

No.

9. Si deve prolungare la durata dei periodi di gioco per l'effettuazione di un calcio di rigore o di un tiro libero?

Sì. La gara deve essere prolungata per l'esecuzione di un calcio di rigore o di un tiro libero e la rete sarà considerata valida anche se il pallone tocca uno o entrambi i pali della porta, oppure la traversa o il portiere o una combinazione di uno o più dei suddetti elementi (salvo infrazioni).

10. Verificandosi un guasto al cronometro come dovrà comportarsi il cronometrista?

Premessa l'opportunità per l'arbitro ed il cronometrista di essere muniti di due cronometri, nell'eventualità di guasto del cronometro egli deve comunicarlo all'arbitro e proseguire la gara con un altro cronometro che dovrà essere reperito.

11. La posizione del pallone è influente sulla determinazione della fine di ciascun periodo di gioco?

No.

12. L'arbitro fischia la fine del primo periodo di gioco ma gli viene fatto notare, o egli stesso se ne rende conto, che mancano ancora alcuni minuti alla fine del tempo regolamentare. Che cosa farà? E se si accorge del proprio errore durante il riposo?

L'arbitro riprenderà il gioco in conformità di come è stato interrotto, facendo giocare le squadre per i minuti ancora mancanti. Qualora invece i calciatori avessero già raggiunto gli spogliatoi, egli li chiamerà sul rettangolo di gioco e riprenderà lo stesso come sopra indicato. In ogni caso, alla regolare conclusione del primo periodo di gioco, i calciatori hanno diritto al riposo prescritto.

13. Se tale errato computo di tempo si verifica alla fine del secondo periodo di gioco, come dovrà comportarsi l'arbitro?

Se i calciatori si trovano ancora entro il recinto di gioco o negli spogliatoi, ancora in tenuta di gioco, l'arbitro li inviterà a riprendere immediatamente il gioco, in conformità a come è stato interrotto. Egli dovrà comunque farne menzione nel rapporto di gara.

14. Come ed in quale misura l'arbitro dovrà tenere conto del tempo perduto nelle gare prive di cronometrista?

L'arbitro dovrà prolungare ciascun periodo di tutto il tempo che egli giudicherà sia stato perduto, senza tenere conto del punteggio della gara per:

- trasporto di calciatori infortunati fuori dal rettangolo di gioco;
- comportamento ostruzionistico;
- ogni altra causa.

15. Nel caso in cui all'ora stabilita per l'inizio della gara il rettangolo di gioco risulti occupato da altra gara ufficiale, quanto tempo l'arbitro dovrà attendere per dare inizio alla gara a lui affidata?

La gara deve avere inizio non appena il rettangolo di gioco sarà disponibile. Il termine di attesa per le squadre rimane comunque della durata di un periodo di gioco, salvo disposizione diversa, e decorre dall'ora fissata per l'inizio della gara.

16. Qualora, per cause di forza maggiore, notificate tempestivamente all'arbitro, una squadra non sia in grado di presentarsi entro il prescritto termine, deve attendersene l'arrivo?

No, perché all'arbitro non compete la valutazione delle cause di forza maggiore.

17. All'ora ufficiale di inizio della gara non è presente alcuna squadra oppure ne è presente una sola. Quale sarà il termine di attesa?

Salvo diverse disposizioni degli Organi Federali, il termine di attesa è pari alla durata di un periodo di gioco previsto per la gara. Trascorso tale termine, la gara non avrà inizio anche in caso di diverso accordo tra le Società. L'arbitro designato o altri eventualmente presenti, non possono dirigerla, neppure in forma amichevole.

Il termine di attesa decorre dall'ora stabilita per l'inizio della gara.

18. Se una squadra che ha chiesto il time-out ritorna indietro sulla propria decisione, l'arbitro potrà ritenere nulla la richiesta?

Sì, se lo stesso time-out non ha avuto ancora inizio.

19. Quando ha inizio e quando termina il time-out?

Ha inizio nel momento in cui il cronometrista emette il proprio segnale ed ha termine quando il cronometrista emetterà un secondo segnale.

20. Le squadre possono effettuare sostituzioni di calciatori durante il time-out?

No.

21. Le squadre possono effettuare sostituzioni di calciatori al termine del time-out e prima della ripresa del gioco?

Sì.

22. L'arbitro in una gara disputata senza cronometrista dovrà segnalare gli eventuali minuti di recupero?

Sì.

23. In caso di espulsione di un giocatore durante il time-out, con quanti calciatori riprenderà il gioco la squadra che ha subito l'espulsione?

Con quattro calciatori se l'espulso faceva parte del quintetto titolare quando è stato chiesto il time-out, con cinque se in quel momento era un calciatore di riserva.

24. Durante un time-out un giocatore che fino a quel momento ha fatto parte del quintetto titolare, oltrepassa la linea laterale e si siede in panchina. Quale decisione prenderà l'arbitro?

L'arbitro considera l'episodio regolare. I giocatori del quintetto titolare, durante il time-out, possono uscire dal rettangolo di gioco e sedersi in panchina. Durante il time-out i giocatori componenti la panchina devono indossare la pettorina e non possono entrare nel rettangolo di gioco. Durante un time-out non è possibile effettuare sostituzioni.

25. In una gara del campionato regionale, dove non è prevista la presenza del cronometrista, quando mancano 30 secondi alla fine dell'incontro, l'arbitro concede un minuto di time-out. Alla ripresa del gioco, per quanto tempo ancora si dovrà giocare?

L'arbitro deve far giocare soltanto per il tempo che mancava alla fine dell'incontro quando è stato concesso il time-out: nel caso specifico, 30 secondi.

26. In una gara del campionato regionale, dove non è prevista la presenza del cronometrista, l'arbitro deve recuperare gli eventuali minuti di time-out?

Sì. Allo scadere del tempo regolamentare, l'arbitro provvederà ad indicare il numero di minuti che intende recuperare.

REGOLAMENTO

Preliminari

La scelta della metà del rettangolo di gioco viene stabilita con sorteggio per mezzo di una moneta. La squadra che vince il sorteggio sceglie la porta contro cui attaccherà nel primo periodo di gioco. L'altra squadra eseguirà il calcio d'inizio della gara. La squadra che vince il sorteggio eseguirà il calcio d'inizio del secondo periodo di gioco. All'inizio del secondo periodo di gioco, le squadre invertono la loro disposizione sul rettangolo di gioco ed attaccano in direzione della porta opposta.

Il calcio d'inizio

Il calcio d'inizio è un modo di cominciare o di riprendere il gioco:

- all'inizio della gara;
- dopo che una rete è stata segnata;
- all'inizio del secondo periodo di gioco;
- all'inizio di ciascun tempo supplementare.

Una rete può essere segnata direttamente su calcio d'inizio.

Procedura

- tutti i calciatori devono essere all'interno della propria metà del rettangolo di gioco;
- gli avversari della squadra che esegue il calcio d'inizio devono essere a non meno di m. 3 dal pallone fino a quando lo stesso non sia in gioco;
- il pallone deve essere posto sul punto centrale del rettangolo di gioco;
- l'arbitro emette il fischio che autorizza il calcio d'inizio;
- il pallone è in gioco quando viene calciato e si muove in avanti;
- l'esecutore del calcio d'inizio non può toccare nuovamente il pallone prima che lo stesso sia stato toccato da un altro calciatore.

Quando una squadra segna una rete, il calcio d'inizio spetta all'altra squadra.

Dopo che una squadra ha segnato una rete, l'altra squadra riprenderà il gioco con un nuovo calcio d'inizio.

Infrazioni e sanzioni

Se l'esecutore del calcio d'inizio tocca di nuovo il pallone prima che lo stesso sia stato toccato da un altro calciatore:

- un calcio di punizione indiretto viene accordato alla squadra avversaria nel punto in cui si trovava il pallone quando è stata commessa l'infrazione.*

Nel caso di ogni altra infrazione nella procedura del calcio d'inizio, quest'ultimo deve essere ripetuto.

Rimessa da parte di uno degli arbitri

La rimessa da parte di uno degli arbitri è il modo di riprendere la gara dopo una interruzione temporanea di gioco provocata da una ragione non prevista dalle Regole del Gioco, a condizione che prima dell'interruzione il pallone fosse in gioco e non avesse superato una delle linee laterali o una delle linee di porta.

Procedura

Uno dei due arbitri lascia cadere il pallone a terra nel punto in cui si trovava al momento in cui il gioco è stato interrotto.*

Il gioco riprende non appena il pallone tocca il suolo.

Infrazioni e sanzioni

La rimessa da parte di uno degli arbitri deve essere ripetuta:

- se il pallone viene toccato da un calciatore prima di entrare in contatto con il suolo;
- se il pallone esce dal rettangolo di gioco dopo il contatto con il suolo, senza che nessun calciatore lo abbia toccato.



Il pallone è in gioco quando tocca il suolo

Circostanze particolari

Un calcio di punizione accordato alla squadra difendente nella propria area di rigore può essere battuto da un punto qualsiasi all'interno dell'area stessa. Un calcio di punizione indiretto accordato alla squadra attaccante nell'area di rigore della squadra avversaria deve essere battuto dalla linea dell'area di rigore, nel punto più vicino a quello in cui è stata commessa l'infrazione. Una rimessa da parte di uno degli arbitri dopo che il gioco è stato interrotto all'interno dell'area di rigore, deve essere effettuata all'altezza della linea dell'area di rigore, nel punto più vicino a quello in cui si trovava il pallone quando il gioco è stato interrotto.

Guida Pratica IFAB

1. Il calcio d'inizio può essere eseguito da una persona diversa rispetto i calciatori che prendono parte alla gara?

No. Se in alcune gare (ad esempio gare di beneficenza o di gala) una cerimonia viene organizzata per una persona che non prende parte alla gara e che batte il calcio d'inizio simbolicamente, il pallone deve essere posto nuovamente al centro del rettangolo di gioco e il calcio d'inizio deve essere effettuato nel rispetto delle Regole del Gioco.

2. Chi deve emettere il fischio per l'inizio della gara?

L'arbitro, che deve posizionarsi vicino alla linea mediana. Il secondo arbitro deve posizionarsi all'altezza del penultimo difendente della squadra che non esegue il calcio d'inizio.

3. Se si giocano i tempi supplementari quale squadra dovrà eseguire il calcio d'inizio?

L'arbitro dovrà effettuare il sorteggio tramite il lancio di una moneta e la squadra che vince il sorteggio dovrà decidere verso quale porta attaccherà nel primo dei tempi supplementari. L'altra squadra eseguirà il calcio d'inizio.

4. Il portiere può partecipare alla rimessa da parte di uno degli arbitri come qualsiasi altro calciatore?

Sì, qualsiasi calciatore può prendervi parte.

5. Mentre il gioco sta per essere ripreso con una rimessa da parte di uno degli arbitri, i calciatori di una squadra si rifiutano di prendervi parte. Quale decisione dovranno prendere gli arbitri?

Dovranno riprendere il gioco con la propria rimessa. Per riprendere il gioco con una rimessa da parte di uno degli arbitri non è necessario che siano presenti i calciatori di entrambe le squadre.

6. Durante una ripresa di gioco con una rimessa da parte di uno degli arbitri, il pallone rimbalza direttamente all'esterno della linea laterale o della linea di porta senza essere stato toccato da alcun calciatore. Quale dovrà essere la decisione degli arbitri?

Effettueranno nuovamente una propria rimessa dallo stesso punto in cui è stata effettuata quella precedente.

7. È prevista una specifica distanza tra i calciatori in occasione di una rimessa da parte di uno degli arbitri?

No, ci deve essere solo la distanza necessaria per evitare che si ostacolino e permettere che il pallone sia rimesso in gioco correttamente.

8. A seguito di un calcio d'inizio il pallone viene calciato lungo la linea mediana e oltrepassa direttamente la linea laterale. Quale dovrà essere la decisione degli arbitri?

Dovranno ordinare la ripetizione del calcio d'inizio. Il cronometrista non azionerà il cronometro poiché il pallone non era in gioco.

9. Prima di un calcio d'inizio l'arbitro dovrà segnalare ai portieri o a qualsiasi altro calciatore che si è pronti per cominciare la gara?

No. Gli arbitri devono semplicemente verificare che il rettangolo di gioco sia libero da qualsiasi oggetto o persona estranea e che i calciatori siano all'interno dello stesso. Il cronometrista e il terzo arbitro dovranno assicurarsi che i calciatori di riserva e i dirigenti (e allenatori) delle squadre siano posizionati correttamente nelle rispettive panchine.

Guida Pratica AIA

1. Come deve essere effettuato il sorteggio all'inizio della gara?

Il sorteggio, obbligatorio, deve essere effettuato a centro campo dall'arbitro, alla presenza del secondo arbitro, del terzo arbitro, del cronometrista e dei due capitani, con una moneta o, in mancanza della stessa, con altro mezzo idoneo.

2. Quali obblighi devono osservare le squadre prima dell'inizio della gara?

- le due squadre formeranno due file dietro gli arbitri ed entreranno nel rettangolo di gioco con tutti i calciatori partecipanti alla gara mentre gli accompagnatori si disporranno sulle due panchine;
- si disporranno al centrocampo;
- sorteggio per la scelta della metà del rettangolo di gioco;
- dopo il fischio tutti i calciatori saluteranno il pubblico;
- tutti i calciatori della squadra ospitante saluteranno con una stretta di mano gli arbitri ed i calciatori della squadra ospite sfilandogli di fronte. La squadra seconda nominata (ospitata) saluterà nello stesso modo gli arbitri;
- l'eventuale mancata osservanza di tali disposizioni deve essere riferita dall'arbitro nel rapporto di gara.

3. In quali casi il calcio d'inizio non è valido e quali provvedimenti si devono adottare?

Il calcio d'inizio non è valido nei seguenti casi:

- quando il pallone viene calciato all'indietro o lateralmente;
- quando i calciatori della squadra che non esegue il calcio d'inizio si avvicinano a meno di tre metri dal pallone prima che questo sia stato toccato o giocato dall'avversario;
- quando i calciatori invadono l'altra metà del rettangolo di gioco prima che il pallone sia stato toccato o giocato.

In tali casi si deve sempre ripetere il calcio d'inizio e, se l'infrazione verrà ripetuta, il colpevole dovrà essere ammonito. In caso di ulteriore recidività il calciatore dovrà essere espulso.

Se trattasi del calcio d'inizio del primo periodo di gioco, il calciatore espulso può essere sostituito con un altro calciatore indicato in elenco, poiché la gara non è ancora iniziata.

4. Come si comporteranno gli arbitri se il calciatore che ha battuto il calcio d'inizio tocca o gioca una seconda volta il pallone prima che questo venga toccato o giocato da un altro calciatore?

Gli arbitri dovranno accordare un calcio di punizione indiretto a favore della squadra avversaria, dal punto in cui è stata commessa l'infrazione.

5. Si può segnare una rete direttamente su calcio d'inizio?

Sì.

6. Dove deve essere effettuata la rimessa da parte dell'arbitro?

Nel punto in cui si trovava il pallone quando il gioco è stato interrotto, salvo che si trovasse all'interno dell'area di rigore, nel qual caso la rimessa dovrà essere effettuata sulla linea dell'area di rigore, nel punto più vicino a quello in cui si trovava il pallone al momento dell'interruzione.

7. Quando è in gioco il pallone sulla rimessa da parte dell'arbitro?

Non appena tocca il suolo. Se però passa interamente una linea laterale o di porta prima che lo abbia toccato un calciatore, la rimessa dovrà essere ripetuta.

Se un calciatore gioca il pallone prima che abbia toccato il suolo, la rimessa dovrà essere ripetuta.

8. Nel caso debbano disputarsi i tempi supplementari, da quale squadra dovrà essere eseguito il calcio d'inizio?

In occasione della disputa di tempi supplementari, il sorteggio deve essere ripetuto.

9. Qualora una squadra rifiutasse di iniziare o di proseguire la gara, come dovrà regolarsi l'arbitro?

Dovrà invitare il capitano a rilasciargli apposita dichiarazione scritta. In caso di rifiuto prenderà atto, possibilmente alla presenza degli altri ufficiali di gara, della sua dichiarazione e ne darà comunicazione al capitano della squadra avversaria.

10. Una squadra vince il sorteggio e sceglie il calcio d'inizio. Al termine esatto del primo periodo di gioco essa subisce una rete ma, sopravvenendo l'intervallo, essa non può riprendere il gioco. A chi spetterà il calcio d'inizio del secondo periodo?

Il calcio d'inizio del secondo periodo di gioco deve essere eseguito dalla squadra che non lo ha effettuato all'inizio della gara.

11. A quale distanza devono stare i calciatori nel caso di rimessa effettuata dall'arbitro?

A qualsiasi distanza, purché non ne impediscano l'effettuazione. Si precisa che la rimessa può essere effettuata anche se i calciatori non si trovano nelle vicinanze dell'arbitro ed anche se gli stessi siano in numero diverso per le due squadre.

12. Su rimessa da parte di uno degli arbitri, ed appena il pallone ha toccato terra, un calciatore lo calcia in porta. La rete è valida?

Sì.

13. Su rimessa da parte di uno degli arbitri, un calciatore, prima che il pallone sia in gioco, lo tocca ovvero commette un fallo o tiene un comportamento antisportivo. Quale decisione dovranno prendere gli arbitri?

Dovrà ripetere la rimessa, previa assunzione di eventuali provvedimenti disciplinari.

14. Come dovrà essere effettuato l'eventuale "minuto di raccoglimento" per la commemorazione di un evento luttuoso?

I calciatori dovranno posizionarsi come per iniziare la gara, l'arbitro emetterà un fischio; tutti i calciatori, già preavvisati, dovranno rimanere immobili. Trascorso il minuto, l'arbitro emetterà un secondo fischio che darà inizio alla gara.

15. Il minuto di raccoglimento deve essere notificato e quindi autorizzato esclusivamente dall'organo tecnico di appartenenza?

Sì.

16. Allo scadere del primo periodo di gioco viene realizzata una rete. La rete è valida? Come dovrà essere ripreso il gioco?

La rete è valida. Il gioco verrà ripreso con un calcio d'inizio solo nel caso in cui resta ancora del tempo da giocare, anche una frazione di secondo. In caso contrario il gioco, dopo l'intervallo di metà gara, riprenderà con il calcio d'inizio del secondo periodo di gioco.

Tabella delle diverse riprese del gioco

Riprese del gioco:	Calcio d'inizio	Calcio di punizione diretto	Calcio di punizione indiretto	Calcio di punizione propria area di rigore	Calcio di rigore	Tiro libero	Rimessa laterale	Rimessa dal fondo	Calcio d'angolo	Rimessa da parte dell'arbitro
Il pallone è in gioco quando:	È toccato e si è mosso in avanti	È toccato e si è mosso	È toccato e si è mosso	È uscito dall'area di rigore verso il rettangolo di gioco	È toccato e si è mosso in avanti	È toccato e si è mosso in avanti	È toccato e si è mosso	È uscito dall'area di rigore verso il rettangolo di gioco	È toccato e si è mosso	Ha toccato terra
Reti segnata direttamente nella propria porta:	Si ripete	Calcio d'angolo	Calcio d'angolo	Si ripete se non esce dall'area di rigore; calcio d'angolo se esce dall'area di rigore	Si ripete	Si ripete	Calcio d'angolo	Si ripete se non esce dall'area di rigore; calcio d'angolo se esce dall'area di rigore	Calcio d'angolo	Se entra direttamente in una delle due porte si ripete
Reti segnata direttamente nella porta avversaria:	È valida	È valida	Non è valida, rimessa dal fondo	È valida solo se la punizione è diretta	È valida	È valida	Non è valida, rimessa dal fondo	Non è valida, rimessa dal fondo	È valida	Se entra direttamente in una delle due porte si ripete
La ripresa del gioco deve essere ripetuta se:	Il pallone è solamente toccato o giocato indietro o lateralmente	Il pallone è stato solo toccato e non si è mosso	Il pallone è stato solo toccato e non si è mosso	Il pallone non è uscito dall'area di rigore verso il rettangolo di gioco	Vedi diversi casi della regola 14	Vedi regola 13	Vedi regola 15	Il pallone non è uscito dall'area di rigore	Il pallone è stato solo toccato e non si è mosso	Il pallone è giocato prima che tocchi terra, oppure esce dal rettangolo di gioco dopo essere rimbalzato sullo stesso
Distanza prescritta:	m. 3	m. 5	m. 5	Fuori dall'area di rigore e comunque a m. 5	Tutti nel rettangolo di gioco (salvo l'incarico del tiro ed il portiere), dietro la linea del pallone e comunque a m. 5	m. 5 dietro la linea del pallone	m. 5	Fuori dall'area di rigore	m. 5	Nessuna

REGOLAMENTO

Pallone non in gioco

Il pallone non è in gioco quando:

- ha interamente superato la linea di porta o la linea laterale, sia a terra, sia in aria;
- il gioco è stato interrotto dagli arbitri;
- tocca la copertura.

Pallone in gioco

Il pallone è in gioco in tutti gli altri casi, ivi compreso quando:

- rimbalza nel rettangolo di gioco dopo aver colpito un palo o la traversa della porta;
- rimbalza su uno degli arbitri quando si trovano all'interno del rettangolo di gioco.

Decisioni IFAB

Decisione 1

Quando la gara si disputa al coperto ed il pallone tocca accidentalmente la copertura, il gioco dovrà essere ripreso con una rimessa dalla linea laterale in favore della squadra avversaria rispetto a quella che ha toccato per ultimo il pallone. La rimessa verrà effettuata dal punto sulla linea laterale più vicino a quello sul suolo in corrispondenza del quale il pallone ha colpito la copertura.

Decisione 2

L'altezza minima della copertura deve essere di m. 4 ed è stabilita nel regolamento della competizione.

Guida Pratica IFAB

1. Il pallone deve essere considerato non più in gioco se una parte di esso tocca la linea di porta o la linea laterale?

No. Il pallone deve oltrepassare nella sua interezza queste linee per non considerarsi più in gioco.

Guida Pratica AIA

1. Quando si considera in gioco il pallone dopo una ripresa di gioco?

Dal momento in cui è stato toccato e si è mosso all'interno del rettangolo di gioco.

2. Se il pallone ha oltrepassato soltanto parzialmente, sia a terra, sia in aria, una delle linee laterali o di porta, deve essere considerato non in gioco?

No. Il pallone per essere non in gioco deve oltrepassare interamente le suddette linee.

3. Se il pallone colpisce o rimbalza su uno degli arbitri che si trovino all'interno del rettangolo di gioco o su una delle linee laterali o di porta, si deve considerare in gioco?

Sì. Le persone fisiche dei due arbitri non devono essere valutate come elementi estranei e pertanto si deve considerare a tutti gli effetti regolare la prosecuzione del gioco.

4. Per quali interruzioni e riprese di gioco gli arbitri devono emettere un fischio?

Gli arbitri devono emettere un fischio in tutti i casi in cui decidono di interrompere il gioco per decretare una sanzione tecnica, per far soccorrere un calciatore infortunato, per far allontanare dal rettangolo di gioco persone o corpi estranei, per far battere il calcio d'inizio o l'analoga ripresa di gioco, dopo la segnatura di una rete, per far eseguire il calcio di rigore e il tiro libero, per soprappiù irregolarità del pallone o del rettangolo di gioco, al termine del primo e del secondo periodo di gioco o dei due tempi supplementari e per fare eventualmente osservare un minuto di raccoglimento.

5. Per quali interruzioni e riprese di gioco gli arbitri non devono emettere un fischio?

Gli arbitri non devono emettere un fischio quando il pallone oltrepassa le linee laterali o di porta (salvo prosecuzione non regolare del gioco per far presente l'uscita del pallone), quando il gioco viene interrotto con il calcio di punizione (sempreché la ripresa avvenga immediatamente e non sia stato richiesto il rispetto della distanza), la rimessa dal fondo, il calcio d'angolo, la rimessa dalla linea laterale e la rimessa da parte di uno degli arbitri.

6. Dopo la regolare esecuzione di un calcio d'inizio o di una qualsiasi ripresa di gioco, la traiettoria del pallone viene interrotta da uno spettatore o da un corpo estraneo. Come dovranno comportarsi gli arbitri?

Dovranno interrompere il gioco, fare allontanare l'elemento la persona o il corpo estraneo e riprenderlo in uno dei modi seguenti:

- a) effettuando una propria rimessa nel punto in cui è stata interrotta la traiettoria del pallone quando si tratti di calcio d'inizio regolarmente battuto, calcio d'angolo, rimessa dal fondo o dalla linea laterale o calcio di punizione;
- b) facendo ripetere il tiro quando si tratti di calcio di rigore o di tiro libero.

7. Durante una sospensione di gioco o durante il time-out, possono essere inflitte sanzioni di carattere tecnico?

No. Soltanto sanzioni di carattere disciplinare.

8. Uno degli arbitri, inavvertitamente o per errore, emette un fischio. Come dovranno regolarsi?

Riprenderanno il gioco con una propria rimessa nel punto in cui si trovava il pallone quando il gioco è stato interrotto. Se questo fosse avvenuto con il pallone all'interno di una delle aree di rigore, la rimessa avverrà sulla linea dell'area di rigore, nel punto più vicino a quello in cui si trovava il pallone quando il gioco è stato interrotto.

9. Se uno degli arbitri è impossibilitato ad emettere tempestivamente il fischio per interrompere il gioco, o non gli funzionasse il fischietto, come si dovrà regolare?

Cercherà di segnalare all'altro arbitro di interrompere il gioco, facendogli capire che dovrà intervenire. Questi fischierà l'interruzione ed il gioco riprenderà nei modi previsti dalle Regole del Gioco, secondo la decisione presa dall'arbitro prima impossibilitato ad emettere il fischio.

10. In una gara al coperto, se il pallone tocca la copertura sovrastante il rettangolo di gioco, come dovranno comportarsi gli arbitri?

A seconda della loro zona di competenza, gli arbitri fischieranno immediatamente l'interruzione del gioco, che dovrà essere ripreso mediante una rimessa laterale in favore della squadra avversaria di quella che per ultima ha toccato il pallone. La rimessa verrà effettuata dal punto della linea laterale più vicino a quello in cui il pallone ha colpito la copertura.

11. In seguito ad un tiro, il pallone tocca la copertura soprastante e subito dopo oltrepassa la linea perimetrale. Come deve essere ripreso il gioco?

Il gioco deve essere ripreso con una rimessa dalla linea laterale in favore della squadra avversaria di quella che ha toccato per ultimo il pallone, nel punto più vicino a quello in cui il pallone è venuto a contatto con la copertura soprastante.

REGOLAMENTO

Segnatura di una rete

Una rete risulta segnata quando il pallone ha interamente oltrepassato la linea di porta, tra i pali e sotto la traversa, sempre che nessun componente della squadra attaccante, incluso il portiere, lo abbia intenzionalmente lanciato, portato avanti o colpito con la con la mano o con il braccio e a condizione che nessuna infrazione alle Regole del Gioco sia stata precedentemente commessa dalla squadra che ha segnato la rete.

Squadra vincente

La squadra che ha segnato il maggior numero di reti durante una gara, risulterà vincente.

Quando le due squadre hanno segnato lo stesso numero di reti, o non ne hanno segnata alcuna, la gara risulterà pari.

Regolamento della competizione

Quando il regolamento della competizione prevede che una gara debba terminare con una squadra vincente o se un play-off si conclude in parità di punteggio, le sole procedure ammesse per determinare la vincente sono le seguenti:

- il numero delle reti segnate in trasferta;
- tempi supplementari;
- tiri di rigore.

Decisioni IFAB

Decisione 1

Solamente le procedure approvate dalla FIFA e descritte in queste Regole del Gioco possono essere stabilite nel Regolamento della competizione per determinare la vincente di una gara o di un play-off.

Guida Pratica IFAB

1. **Se un arbitro convalida una rete prima che il pallone abbia interamente oltrepassato la linea di porta e si rende conto immediatamente del proprio errore, quale dovrà essere la sua decisione?**

Il gioco verrà ripreso con una rimessa da parte di uno degli arbitri.*

Guida Pratica AIA

1. Quando una rete dovrà considerarsi regolarmente segnata?

Quando il pallone, in condizione regolamentari, ha interamente oltrepassato la linea di porta, tra i pali e sotto la traversa, sia in terra, sia per aria, senza che siano state commesse infrazioni da calciatori della squadra attaccante.

2. In quali casi una rete non sarà considerata valida e come sarà ripreso il gioco?

Una rete non sarà valida quando è stata segnata:

- a) direttamente nella porta avversaria, su rimessa dalla linea laterale, su rimessa dal fondo e su calcio di punizione indiretto. In tali casi il gioco dovrà essere ripreso con una rimessa dal fondo;
- b) battendo direttamente nella propria porta un calcio di punizione diretto o indiretto. In tal caso il gioco dovrà essere ripreso con un calcio d'angolo;
- c) immediatamente dopo che il pallone sia diventato irregolare. Il gioco dovrà essere ripreso con una rimessa da parte di uno degli arbitri con un pallone regolare nel punto in cui è stata ravvisata l'alterazione del primo pallone oppure con la ripetizione del tiro nei casi di riprese del gioco;
- d) direttamente su rimessa da parte di uno degli arbitri: il gioco dovrà essere ripreso con la ripetizione della rimessa;
- e) per l'intervento di un corpo estraneo e suo contatto con il pallone o che abbia interferito nel gioco. Il gioco verrà ripreso con una rimessa da parte di uno degli arbitri nel punto in cui è stato toccato il pallone o dove lo stesso si trovava quando il gioco è stato interrotto, salvo nel caso di esecuzione di un calcio di rigore o di un tiro libero che dovranno essere ripetuti.

3. Uno dei portieri, tentando di arrestare il pallone, si attacca alla traversa della porta, abbassandola o facendola cadere, o sposta, spingendo uno dei pali, la porta stessa, ma il pallone entra ugualmente in porta. È valida la rete? E nel caso in cui, in tale circostanza, venga evitata la segnatura di una rete come dovranno comportarsi gli arbitri?

Nel primo caso la rete è valida ed il portiere verrà ammonito per comportamento antisportivo. Nel secondo caso gli arbitri dovranno interrompere il gioco, espellere il portiere, fare rimettere a posto la traversa o riposizionare la porta al proprio posto, accordando un calcio di punizione indiretto che dovrà essere eseguito sulla linea dell'area di rigore nel punto più vicino a quello in cui si trovava il pallone quando gli arbitri hanno fischiato l'infrazione del portiere.

4. Il pallone, dopo aver oltrepassato la linea di porta, si presenta in condizioni non regolari. Come dovranno comportarsi gli arbitri?

Convalideranno la rete se riterranno che l'alterazione sia avvenuta dopo che il pallone ha superato la linea di porta; diversamente, riprenderanno il gioco con una propria rimessa, nel punto in cui si ritenga avvenuta l'alterazione del pallone, tenendo presente che se fosse avvenuta all'interno dell'area di rigore la rimessa andrebbe eseguita sulla linea dell'area di rigore nel punto più vicino a quello in cui si trovava il pallone quando è divenuto difettoso.

5. Il pallone sta per entrare in porta. Uno spettatore penetra nel rettangolo di gioco e cerca di fermarlo, senza riuscire nell'intento. Come si dovranno comportare gli arbitri?

Se il pallone non è stato toccato, la rete dovrà essere concessa. In caso contrario gli arbitri, dopo aver fatto allontanare la persona estranea, riprenderanno il gioco con una propria rimessa nel punto in cui il pallone è stato toccato, salvo che ciò sia avvenuto nell'area di rigore, nel qual caso la rimessa dovrà essere effettuata sulla linea dell'area di rigore nel punto più vicino a quello in cui si trovava il pallone quando è stato toccato.

6. Può un portiere, dopo una parata con la quale ha bloccato il pallone, segnare intenzionalmente una rete rilanciandolo con le mani?

No.

REGOLAMENTO

Calcio di punizione diretto

Un calcio di punizione diretto è accordato alla squadra avversaria se un calciatore commette una delle sette infrazioni seguenti in un modo considerato dagli arbitri negligente, imprudente o con vigoria sproporzionata:

- dà o tenta di dare un calcio ad un avversario;
- fa o tenta di fare uno sgambetto ad un avversario anche entrando in scivolata o chinandosi davanti o dietro l'avversario;
- salta su un avversario;
- carica un avversario;
- colpisce o tenta di colpire un avversario;
- effettua un tackle su un avversario;
- spinge un avversario.

Un calcio di punizione diretto è parimenti accordato alla squadra avversaria del calciatore che commette una delle quattro infrazioni seguenti:

- trattiene un avversario;
- sputa contro un avversario
- tenta di giocare il pallone intervenendo in scivolata, mentre un avversario ne abbia il possesso e il controllo o sia in procinto di giocarlo (contrasto scivolato). Questa norma non si applica al portiere che si trova nella propria area di rigore, purché egli non metta in pericolo l'integrità fisica dell'avversario;
- porta avanti, colpisce o lancia il pallone con le mani o le braccia, ad eccezione del portiere nella propria area di rigore.

Il calcio di punizione diretto deve essere eseguito dal punto in cui è stata commessa l'infrazione, a meno che il calcio di punizione sia stato accordato alla squadra difendente all'interno della propria area di rigore, nel qual caso il calcio di punizione potrà essere eseguito da un punto qualsiasi all'interno dell'area di rigore.

Tutte le infrazioni sopra elencate sono considerate falli cumulativi.

Calcio di rigore

Un calcio di rigore viene accordato se un calciatore commette una delle suddette infrazioni all'interno della propria area di rigore, indipendentemente dalla posizione del pallone, purché lo stesso sia in gioco.

Calcio di punizione indiretto

Un calcio di punizione indiretto è accordato alla squadra avversaria se un portiere commette una delle infrazioni seguenti:

- dopo essersi spossessato del pallone, lo tocca di nuovo in seguito a un passaggio intenzionale di un compagno di squadra prima che il pallone stesso abbia superato la linea mediana o sia stato giocato o toccato da un avversario;
- tocca o controlla il pallone con le mani dopo che è stato volontariamente passato con i piedi verso di lui da un compagno di squadra;
- tocca o controlla con le mani il pallone dopo averlo ricevuto direttamente da un compagno di squadra su rimessa dalla linea laterale;
- tocca o controlla il pallone con le mani o con i piedi nella propria metà del rettangolo di gioco per più di quattro secondi.

Un calcio di punizione indiretto è parimenti accordato alla squadra avversaria, dal punto in cui è stata commessa l'infrazione, se un calciatore, a giudizio degli arbitri:

- gioca in modo pericoloso;
- ostacola intenzionalmente la progressione di un avversario;
- ostacola il portiere nell'atto di lanciare il pallone che ha tra le mani;
- commette qualunque altra infrazione precedentemente non menzionata nella Regola 11, per la quale il gioco è stata interrotto per ammonire o espellere un calciatore.

Il calcio di punizione indiretto dovrà essere eseguito dal punto in cui è stata commessa l'infrazione.*

Sanzioni disciplinari

Il cartellino giallo e il cartellino rosso possono essere mostrati soltanto ai calciatori e ai calciatori di riserva.

Gli arbitri hanno l'autorità di assumere sanzioni disciplinari dal momento in cui i calciatori entrano nel rettangolo di gioco fino al momento in cui ne escono dopo il fischio finale.

Infrazioni passibili di ammonizione

Un calciatore deve essere ammonito, se commette una delle seguenti infrazioni:

- si rende colpevole di comportamento antisportivo;
- protesta con parole e gesti nei confronti degli ufficiali di gara;
- infrange ripetutamente le Regole del Gioco;
- ritarda la ripresa del gioco;
- non rispetta la distanza prescritta quando il gioco viene ripreso con un calcio d'angolo, una rimessa dalla linea laterale, un calcio di punizione o una rimessa dal fondo;
- entra o rientra nel rettangolo di gioco senza la preventiva autorizzazione degli arbitri o infrange la procedura di sostituzione;
- abbandona deliberatamente il rettangolo di gioco senza l'autorizzazione degli arbitri.

Un calciatore di riserva deve essere ammonito se commette una delle seguenti infrazioni:

- si rende colpevole di comportamento antisportivo;
- protesta con parole o gesti nei confronti degli ufficiali di gara;
- ritarda la ripresa del gioco.

Infrazioni passibili di espulsione

Un calciatore o un calciatore di riserva deve essere espulso se commette una delle seguenti infrazioni:

- si rende colpevole di un grave fallo di gioco;
- si rende colpevole di condotta violenta;
- sputa contro un avversario o qualsiasi altra persona;
- impedisce alla squadra avversaria la segnatura di una rete o un'evidente opportunità di segnare una rete, toccando volontariamente il pallone con le mani o le braccia (ad eccezione del portiere nella propria area di rigore).
- impedisce un'evidente opportunità di segnare una rete ad un avversario che si dirige verso la porta, commettendo un'infrazione punibile con un calcio di punizione o di rigore;
- usa un linguaggio o fa dei gesti offensivi, ingiuriosi, minacciosi;
- riceve una seconda ammonizione nella medesima gara.

Un calciatore di riserva deve essere espulso se commette la seguente infrazione:

- impedisce alla squadra avversaria la segnatura di una rete o un'evidente opportunità di segnare una rete.

Decisioni IFAB

Decisione 1

Un calciatore che è stato espulso non può più prendere parte alla gara, non può sedere sulla panchina della squadra e deve uscire dal recinto di gioco.

Il sostituto potrà entrare nel rettangolo di gioco solamente trascorsi due minuti dall'espulsione del compagno di squadra. Se però viene segnata una rete dalla squadra avversaria prima che siano trascorsi i due minuti, egli potrà entrare sul rettangolo dopo aver ricevuto l'autorizzazione del cronometrista. In questo secondo caso si applicano le seguenti condizioni:

- se le squadre stanno giocando con cinque calciatori contro quattro e la squadra numericamente superiore segna una rete, la squadra con soli quattro calciatori potrà essere completata con un quinto calciatore;
- se entrambe le squadre stanno giocando con quattro calciatori e viene segnata una rete, le due squadre dovranno rimanere con lo stesso numero di calciatori;
- se le squadre stanno giocando con cinque calciatori contro tre, oppure quattro contro tre e la squadra numericamente superiore segna una rete, alla squadra con tre calciatori se ne potrà aggiungere soltanto un altro;
- se entrambe le squadre stanno giocando con tre calciatori e viene segnata una rete, le due squadre dovranno rimanere con lo stesso numero di calciatori;
- se la squadra che segna la rete è quella numericamente inferiore, il gioco proseguirà senza modificare il numero di calciatori.

Decisione 2

Con riferimento a quanto previsto dalla Regola 11, a seguito di una rimessa da parte del portiere un calciatore può ripassargli il pallone utilizzando la testa, il petto, il ginocchio, ecc., a condizione che il pallone abbia già superato la linea mediana o sia stato toccato o giocato da un avversario. Se, tuttavia, a giudizio degli arbitri un calciatore utilizza deliberatamente un espediente, mentre il pallone è in gioco, al fine di eludere la Regola, il calciatore si renderà colpevole di comportamento antisportivo. Il calciatore dovrà essere ammonito mostrandogli il cartellino giallo e sarà accordato un calcio di punizione indiretto in favore della squadra avversaria dal punto in cui è stata commessa l'infrazione.*

In tali circostanze è irrilevante se il portiere a seguito di ciò tocchi o meno il pallone con le mani. L'infrazione dovrà essere considerata commessa dal calciatore che tenti di aggirare il contenuto e lo spirito della Regola 11.

Decisione 3

Un tackle che metta in pericolo l'integrità fisica di un avversario deve essere sanzionato come un grave fallo di gioco.

Decisione 4

Ogni atto di simulazione nel rettangolo di gioco inteso ad ingannare gli arbitri deve essere sanzionato come comportamento antisportivo.

Decisione 5

Un calciatore che si toglie la maglia per festeggiare la segnatura di una rete deve essere ammonito per comportamento antisportivo.

Guida Pratica IFAB

1. Durante l'effettuazione di una rimessa da parte di uno degli arbitri all'interno dell'area di rigore, un difensore colpisce violentemente un avversario prima che il pallone tocchi il suolo. Quale dovrà essere la decisione degli arbitri?

Dovranno espellere il calciatore per condotta violenta ed il gioco verrà ripreso con la rimessa da parte di uno degli arbitri poiché il pallone non era ancora in gioco.

2. Mentre il pallone è in gioco, due calciatori della stessa squadra si rendono reciprocamente colpevoli di un comportamento antisportivo o di una condotta violenta all'interno del rettangolo di gioco. Quale dovrà essere la decisione degli arbitri?

Gli arbitri dovranno ammonirli o espellerli e riprendere il gioco con un calcio di punizione indiretto in favore della squadra avversaria dal punto in cui si trovava il pallone quando è stata commessa l'infrazione.*

3. Mentre il pallone è in gioco, il portiere colpisce violentemente un avversario che nella dinamica dell'azione è finito all'esterno del rettangolo di gioco ma dentro la superficie delimitata dalla linea di porta e la rete della stessa. Quale dovrà essere la decisione degli arbitri?

Dovranno interrompere il gioco, espellere il portiere, e riprendere il gioco con un calcio di punizione indiretto dal punto in cui si trovava il pallone quando il gioco è stato interrotto.*

Un calcio di rigore non può essere accordato poiché la superficie in cui è avvenuta l'infrazione non fa parte del rettangolo di gioco.

4. Un attaccante supera il portiere avversario e calcia il pallone in direzione della porta sguarnita. Un difensore lancia una scarpa o un altro oggetto che colpisce il pallone all'interno della propria area di rigore impedendogli di entrare in porta. Quale dovrà essere la decisione degli arbitri?

La scarpa o l'oggetto devono essere considerati come un prolungamento della mano del calciatore. Il gioco verrà interrotto, e verrà accordato un calcio di rigore, e il calciatore colpevole dovrà essere espulso per aver impedito la segnatura di una rete per mezzo di un fallo di mano volontario.

5. Un attaccante supera il portiere avversario e calcia il pallone in direzione della porta sguarnita. Il portiere lancia una scarpa o un altro oggetto che colpisce il pallone all'interno dell'area di rigore impedendogli di entrare in porta. Quale dovrà essere la decisione degli arbitri?

Il portiere dovrà essere ammonito per comportamento antisportivo e il gioco dovrà essere ripreso con un calcio di punizione indiretto eseguito dalla linea dell'area di rigore nel punto più vicino a quello in cui il pallone è stato colpito dall'oggetto.

6. Un calciatore che si trova all'interno della propria area di rigore tiene in mano un parastinchi e con questo colpisce il pallone per impedirgli di entrare in porta. Quale decisione dovranno prendere gli arbitri?

Gli arbitri dovranno accordare un calcio di rigore e il calciatore dovrà essere espulso per aver impedito la segnatura di una rete. Il parastinchi deve essere considerato come un prolungamento della mano del calciatore.

7. Cosa succede se nella stessa situazione del caso precedente il calciatore colpevole è il portiere?

Gli arbitri dovranno interrompere il gioco, ammonire il portiere per comportamento antisportivo ed il gioco verrà ripreso con un calcio di punizione indiretto in favore della squadra avversaria battuto sulla linea dell'area di rigore nel punto più vicino a quello in cui è stata commessa l'infrazione.*

8. Un calciatore che ha abbandonato il rettangolo di gioco per ricevere cure mediche, ma che non è stato sostituito, sgambetta un avversario che si trova all'interno del rettangolo di gioco. Quale decisione dovranno prendere gli arbitri?

Dovranno ammonire il calciatore per essere entrato nel rettangolo di gioco senza l'autorizzazione degli arbitri. Lo sgambetto può portare a una ulteriore sanzione se gli arbitri lo considerano una condotta scorretta. Dovranno riprendere il gioco con un calcio di punizione diretto* o con un calcio di rigore.

9. Un calciatore entra nel rettangolo di gioco avendo seguito la procedura delle sostituzioni e successivamente tocca volontariamente il pallone con le mani. Quale dovrà essere la decisione degli arbitri?

Dovranno riprendere il gioco con un calcio di punizione diretto o con un calcio di rigore.* Se, a loro giudizio, il fallo di mano costituisce anche un comportamento antisportivo, il calciatore dovrà essere ammonito. Gli arbitri devono espellere il calciatore se considerano che tale fallo ha impedito la segnatura di una rete o un'evidente opportunità di segnare una rete.

10. Un attaccante, correndo con il pallone in suo possesso, vede un difensore di fronte a lui e si sposta all'esterno del rettangolo di gioco al fine di continuare a giocare il pallone. L'avversario, senza uscire dal rettangolo di gioco, lo trattiene intenzionalmente oltre la linea laterale per impedirgli di continuare la sua corsa. Quale dovrà essere la decisione degli arbitri?

Dovranno interrompere il gioco e ammonire il difensore per comportamento antisportivo. Il gioco verrà ripreso con una rimessa da parte di uno degli arbitri dal punto in cui si trovava il pallone quando il gioco è stato interrotto,* poiché ciò costituisce una scorrettezza piuttosto che un fallo.

11. Mentre il pallone è in gioco, un calciatore che si trova all'interno della propria area di rigore lancia con violenza un oggetto all'indirizzo di un avversario che si trova all'esterno di detta area. Quale dovrà essere la decisione degli arbitri?

Dovranno interrompere il gioco ed espellere il calciatore colpevole per condotta violenta. Il gioco verrà ripreso con un calcio di punizione diretto dal punto in cui è stata commessa l'infrazione, vale a dire, laddove l'oggetto ha colpito o stava per colpire il calciatore avversario.*

12. Un calciatore lancia con violenza un oggetto, per esempio una scarpa, contro una persona seduta sulla panchina della squadra. Quale dovrà essere la decisione degli arbitri?

Dovranno interrompere il gioco ed espellere il calciatore colpevole per condotta violenta. Il gioco verrà ripreso con un calcio di punizione indiretto dal punto in cui il calciatore ha lanciato l'oggetto.*

13. Mentre il pallone è in gioco, un calciatore di riserva lancia violentemente un oggetto, per esempio una scarpa, all'indirizzo di un calciatore avversario. Quale dovrà essere la decisione degli arbitri?

Dovranno interrompere il gioco ed espellere il calciatore di riserva per condotta violenta. Il gioco verrà ripreso con un calcio di punizione indiretto in favore della squadra avversaria dal punto in cui si trovava il pallone quando il gioco è stato interrotto.

14. Un calciatore che si trova all'interno della propria area di rigore colpisce l'arbitro. Quale dovrà essere la decisione degli arbitri?

Dovranno interrompere il gioco ed espellere il calciatore per condotta violenta. Il gioco verrà ripreso con un calcio di punizione indiretto in favore della squadra avversaria battuto sulla linea dell'area di rigore nel punto più vicino a quello in cui è avvenuta l'infrazione.

15. Un portiere che si trova all'interno della propria area di rigore tocca intenzionalmente il pallone con la mano all'esterno dell'area di rigore. Quale dovrà essere la decisione degli arbitri?

Dovranno accordare un calcio di punizione diretto in favore della squadra avversaria. Se, a giudizio degli arbitri, il portiere è anche colpevole di comportamento antisportivo o di aver negato agli avversari una evidente opportunità di segnare una rete, essi dovranno prendere gli ulteriori provvedimenti disciplinari del caso.

16. Un portiere tiene il pallone tra le mani all'interno dell'area di rigore e lo passa ad un compagno di squadra che si trova anch'egli all'interno dell'area di rigore. Quest'ultimo per errore calcia il pallone in direzione della propria porta. Il portiere tocca il pallone con le mani, ma non impedisce allo stesso di entrare in porta. Quale dovrà essere la decisione degli arbitri?

Dovranno accordare la rete.

17. Il portiere all'interno della propria area di rigore tiene il pallone tra le mani e successivamente lo pone al suolo e lo porta all'esterno di detta area. Decide quindi di tornare all'interno dell'area di rigore e tocca nuovamente il pallone con le mani. Quale dovrà essere la decisione degli arbitri?

Dovranno accordare un calcio di punizione indiretto in favore della squadra avversaria se sono trascorsi più di quattro secondi.

18. A gioco in svolgimento il portiere fa rimbalzare il pallone prima di lanciarlo o calciarlo. È un'infrazione far rimbalzare il pallone?

No. Secondo lo spirito della Regola non si può considerare che egli si sia spossessato del pallone a meno che non siano trascorsi quattro secondi.

19. Se un portiere fa rimbalzare il pallone, può un avversario giocarlo quando tocca il suolo senza rendersi colpevole di gioco pericoloso?

No.

20. Dopo essersi impossessato del pallone, un portiere lo tiene sul palmo della propria mano. Un avversario arriva da dietro e colpisce il pallone di testa dalla mano del portiere. Questo è permesso?

No.

21. A gioco in svolgimento, mentre il portiere lancia o rinvia in gioco il pallone con le mani, un avversario lo disturba ed intercetta il pallone prima che tocchi il suolo. Questo è permesso?

No. È un'infrazione impedire al portiere di lanciare o rinviare il pallone con le mani. Lanciare e rinviare il pallone con le mani deve essere considerata come un'unica azione.

22. Un calciatore che si trova all'esterno della propria area di rigore tocca intenzionalmente il pallone con le mani all'interno della medesima area. Quale dovrà essere la decisione degli arbitri?

Dovranno accordare un calcio di rigore. L'infrazione di toccare intenzionalmente il pallone con le mani include l'uso sia del braccio, dell'avambraccio o della mano.

23. La squadra attaccante esegue una rimessa laterale ed il portiere difendente tenta di intercettare il pallone. Il portiere manca il pallone ed un suo compagno lo devia sopra la traversa colpendolo con il pugno. Quale dovrà essere la decisione degli arbitri?

Dovranno accordare un calcio di rigore ed ammonire il calciatore per comportamento antisportivo. Il calciatore non dovrà essere espulso per aver impedito la segnatura di una rete o una evidente opportunità di segnare una rete, poiché non può essere segnata una rete direttamente da una rimessa dalla linea laterale.

24. Un calciatore tenta di impedire al pallone di entrare in porta toccandolo volontariamente con le mani ma fallisce nel suo intento. Quale dovrà essere la decisione degli arbitri?

Dovranno ammonire il calciatore per comportamento antisportivo ed accordare la rete.

25. Un calciatore, ad esclusione del portiere che si trova all'interno della propria area di rigore, tocca intenzionalmente il pallone con le mani nel tentativo di impedire che pervenga ad un avversario. Quale dovrà essere la decisione degli arbitri se fallisce nel suo tentativo?

Se gli arbitri applicano il vantaggio, dovranno ammonire il calciatore colpevole per comportamento antisportivo alla prima interruzione di gioco.

26. Un calciatore con le mani o le braccia distese intercetta accidentalmente il pallone mentre quest'ultimo è in gioco. Gli arbitri dovranno prendere una decisione?

No. Non è stata commessa alcuna infrazione poiché il calciatore non ha agito in modo intenzionale.

27. Un calciatore ferma un avversario usando un contatto fisico. Quale dovrà essere la decisione degli arbitri?

Dovranno sanzionare la squadra del calciatore colpevole con un calcio di punizione diretto o con un calcio di rigore per aver trattenuto l'avversario.

28. È consentito agli arbitri di mostrare un cartellino rosso a un calciatore di riserva che si trova in panchina per indicargli che deve abbandonare l'area tecnica ed andare negli spogliatoi, a prescindere che egli abbia preso o meno parte alla gara, qualora usi un linguaggio o faccia dei gesti offensivi, ingiuriosi o minacciosi?

Sì. Tutti i calciatori, compresi quelli di riserva, sono sottoposti alla giurisdizione degli arbitri, che si trovino o meno nel rettangolo di gioco. Il cartellino rosso viene utilizzato per indicare chiaramente la sanzione.

29. Un calciatore rimane disteso intenzionalmente sul pallone per un tempo eccessivo. Quale dovrà essere la decisione degli arbitri?

Dovranno interrompere il gioco, ammonire il calciatore per comportamento antisportivo ed accordare un calcio di punizione indiretto in favore della squadra avversaria.*

30. Uno degli arbitri ammonisce un calciatore, che poi si scusa per la sua scorrettezza. Può l'arbitro omettere di menzionare tale sanzione nel suo rapporto di gara?

No, tutte le sanzioni devono essere riportate nel rapporto di gara.

31. Gli arbitri possono mostrare cartellini gialli o rossi ai dirigenti delle squadre?

No. I cartellini possono essere mostrati solamente ai calciatori e ai calciatori di riserva. Gli arbitri possono tuttavia prendere provvedimenti disciplinari nei confronti dei dirigenti delle squadre, ma non possono comminarne una ammonizione.

32. Un calciatore per la contesa del pallone viene a contatto con il portiere avversario che si trova nella propria area di rigore. È permessa questa azione?

La contesa per il pallone con il portiere è consentita. Un calciatore sarà punito soltanto se nel contrasto salta sul portiere, lo carica o lo spinge in modo negligente, imprudente o con vigoria sproporzionata.

33. Due o più calciatori sono autorizzati a contrastare lo stesso avversario nel medesimo momento?

Sì, purché il contrasto sia regolare.

34. Un difensore trattiene un avversario all'esterno della propria area di rigore e continua a trattenerlo quando questi entra nell'area di rigore. Quale decisione dovranno prendere gli arbitri?

Il difensore dovrà essere punito con la concessione di un calcio di rigore.

35. Un calciatore gioca in maniera pericolosa alzando una gamba nel momento in cui l'avversario cerca di colpire il pallone di testa e viene a contatto con la testa dell'avversario. Quale dovrà essere la decisione degli arbitri?

Dovranno accordare un calcio di punizione diretto o calcio di rigore in favore della squadra avversaria.

36. Gli arbitri possono applicare il vantaggio quando viene commessa un'infrazione alla regola dei quattro secondi?

Gli arbitri possono applicare il vantaggio solo se l'infrazione è stata commessa dal portiere che nel tentativo di controllare il pallone nella propria metà del rettangolo di gioco con le mani o con i piedi ne perde il possesso. In tutte le altre situazioni, tale azione non deve essere considerata una infrazione; di conseguenza il vantaggio non potrà essere applicato.

37. Un calciatore entra nel rettangolo di gioco trascorso il periodo di due minuti dall'espulsione di uno dei suoi compagni e dopo aver ricevuto l'autorizzazione da parte del terzo arbitro o del cronometrista. Da quale punto del rettangolo di gioco potrà entrare nello stesso?

Dalla zona delle sostituzioni della propria squadra; se ciò non avviene dovrà essere punito per aver infranto la procedura di sostituzione stabilita dalle Regole del Gioco.

38. Un calciatore chiede di uscire dal rettangolo di gioco. Mentre esce, gli perviene il pallone e segna una rete. Quale dovrà essere la decisione degli arbitri?

Dovranno ammonire il calciatore per comportamento antisportivo. Il gioco verrà ripreso con un calcio di punizione indiretto in favore della squadra avversaria dal punto in cui è stata commessa l'infrazione.*

39. Il terzo arbitro o il cronometrista vede un calciatore rendersi colpevole di una condotta violenta. Gli arbitri non vedono né l'infrazione, né la segnalazione da parte del terzo arbitro o del cronometrista e la squadra del calciatore colpevole segna una rete. A questo punto uno degli arbitri sente o vede la segnalazione del terzo arbitro o del cronometrista. Quale decisione dovranno prendere?

Non accorderanno la rete, dovranno espellere il calciatore colpevole e riprendere il gioco con un calcio di punizione diretto.*

40. Dopo che è stata segnata una rete, uno degli arbitri vede o sente una segnalazione del terzo arbitro o del cronometrista. Il terzo arbitro o il cronometrista informa gli arbitri che prima che il pallone entrasse in porta, il portiere della squadra che ha segnato la rete, nella propria area di rigore, ha colpito violentemente un avversario. Quale decisione dovranno prendere gli arbitri?

Non dovranno accordare la rete, espellere il portiere per condotta violenta e accordare un calcio di rigore in favore della squadra avversaria.

41. Quando può essere considerato corretto un tackle in scivolata effettuato con il piede, avente l'intento di giocare il pallone?

Quando il calciatore avversario non ha il controllo del pallone; se il tackle avviene quando l'avversario ha il controllo del pallone e gli arbitri considerano l'azione come un fallo grave di gioco, il calciatore colpevole dovrà essere espulso.

42. Un calciatore corre verso la porta avversaria ed ha una chiara opportunità di segnare una rete. Il portiere avversario esce dalla propria area di rigore e toglie il controllo del pallone all'avversario con il piede effettuando un tackle in scivolata. Quale decisione dovranno prendere gli arbitri?

Dovranno espellere il portiere per aver impedito una chiara occasione di segnare una rete commettendo una infrazione punibile con un calcio di punizione diretto. Gli arbitri dovranno registrare un fallo cumulativo nei confronti della squadra del portiere e riprendere il gioco con un calcio di punizione diretto dal punto in cui è stata commessa l'infrazione.

43. Un portiere passa il pallone ad un compagno, che immediatamente glielo ripassa. Il pallone non ha superato la metà campo. Quale decisione dovranno prendere gli arbitri?

Dovranno accordare un calcio di punizione indiretto contro la squadra del portiere dal punto in cui quest'ultimo ha toccato il pallone per la seconda volta.*

44. Una squadra, a seguito di un'espulsione, gioca con un calciatore in meno quando, immediatamente dopo, un secondo calciatore della stessa squadra viene espulso. Mentre la squadra sta giocando con due calciatori in meno, subisce una rete. Quanti calciatori potranno entrare nel rettangolo di gioco dopo la rete, tenendo in considerazione che i giocatori non hanno ancora concluso il proprio periodo di espulsione di due minuti?

Solo un calciatore potrà entrare nel rettangolo di gioco, l'altro calciatore dovrà attendere che siano passati i due minuti, a meno che la squadra avversaria non segni un'altra rete.

45. Un calciatore che commette un'infrazione viene ammonito per la seconda volta nella medesima gara oppure espulso successivamente all'applicazione del vantaggio. Se la sua squadra, a seguito del vantaggio concesso, subisce una rete, essa dovrà giocare con un calciatore in meno per due minuti?

No. L'infrazione è stata commessa prima che fosse segnata la rete; pertanto il calciatore non potrà continuare a partecipare alla gara, ma dovrà essere sostituito, a condizione che vengano rispettate le direttive previste nella Decisione IFAB 1 della Regola 11.

46. Un calciatore commette una infrazione durante l'intervallo tra i due periodi di gioco o tra i due tempi supplementari, infrazione che porta alla sua espulsione. La sua squadra dovrà cominciare il secondo periodo con un calciatore in meno rispetto al numero di quelli che avevano terminato il tempo precedente?

Sì, la sua squadra dovrà giocare il seguente periodo di gioco con un calciatore in meno.

47. Cosa avviene se il calciatore citato nel punto precedente commette l'infrazione dopo che è terminato il secondo periodo di gioco e prima che inizino i tempi supplementari laddove fosse necessario giocarli?

La sua squadra dovrà cominciare i tempi supplementari con un giocatore in meno.

Guida Pratica AIA

1. C'è differenza tra la interpretazione della Regola 12 del Calcio a 11 e la Regola 11 del Calcio a 5?

No. Tenendo conto delle ridotte misure del rettangolo di gioco, delle differenti modalità di gioco (velocità, manovre..) e della notevole influenza dei falli cumulativi (tiro libero a m. 10) l'arbitro dovrà tendere ad intervenire nei casi di infrazione alle Regole del Gioco modulando gli interventi quando ritiene i falli commessi in modo negligente, imprudente o con vigoria sproporzionata.

2. Nel Calcio a Cinque deve essere applicato il vantaggio?

Sì. In linea generale quando il vantaggio risulta chiaro ed immediato, sino al raggiungimento del quinto fallo cumulativo. Se il presunto vantaggio non si realizza, gli arbitri hanno la possibilità di punire il fallo pregresso, entro un breve periodo di circa 2-3 secondi. Dopo il quinto fallo cumulativo dovranno accordare il tiro libero risultando di norma più favorevole del vantaggio.

3. È permesso ad un calciatore caricare regolarmente un avversario con la spalla?

Sì, la carica spalla contro spalla è consentita con il pallone a distanza di gioco. Invece, tale carica con il pallone non a distanza di gioco deve essere punita con un calcio di punizione diretto o di rigore, a seconda che il fallo sia avvenuto fuori o dentro l'area di rigore.

4. Un calciatore che interviene in contrasto scivolato contro un avversario che ha possesso e controllo del pallone commette un fallo cumulativo?

Sì.

5. Un calciatore che interviene in scivolata da tergo tentando di giocare il pallone in possesso e controllo di un avversario commette un fallo cumulativo?

Sì.

6. Un calciatore che con un balzo si lancia in scivolata tentando di giocare il pallone in possesso e controllo di un avversario commette un fallo cumulativo?

Sì.

7. Un calciatore che si lancia in scivolata per intercettare il pallone (es. per evitare una rete, una rimessa laterale o un calcio d'angolo) ovvero quando questo non è in possesso e controllo di un avversario e senza l'intenzione di contrasto, commette un fallo cumulativo?

No.

8. Un calciatore difendente commette un fallo cumulativo se interviene in scivolata per calciare il pallone con l'avversario posizionato a una distanza che non consente a quest'ultimo il controllo e il possesso del pallone?

No.

9. Premettendo che il "contrasto scivolato" è da considerarsi come fallo cumulativo quando è commesso da un calciatore che con un balzo e/o scivolando sul terreno di gioco tenta di calciare il pallone con il giocatore avversario che ha il possesso ed il controllo dello stesso, un calciatore che interviene in scivolata per impedire esclusivamente una delle seguenti situazioni commette un fallo cumulativo?

- a) che il pallone esca dal rettangolo di gioco;
- b) la segnatura di una rete;
- c) un'azione avversaria intercettando un passaggio;
- d) un tiro verso la propria porta.

No.

10. Un calciatore, trovandosi ancora sul rettangolo di gioco al termine della gara, si rende colpevole di condotta violenta. Gli arbitri dovranno mostrargli il cartellino rosso?

Sì.

11. Se il portiere si spossa del pallone lanciandolo con le mani, senza fargli toccare il suolo, oltre la propria metà del rettangolo, gli arbitri dovranno intervenire?

No.

12. Può un portiere toccare o controllare il pallone con le mani nella propria area di rigore dopo che questo gli sia stato volontariamente passato da un compagno di squadra con i piedi, o anche su una ripresa di gioco?

No. Gli arbitri devono accordare un calcio di punizione indiretto che verrà eseguito dalla squadra avversaria sulla linea dell'area di rigore dal punto più vicino a quello in cui si trovava il pallone quando il gioco è stato interrotto.

13. Quali sono le infrazioni commesse dal portiere quando gioca il pallone con le mani su passaggio dei propri compagni e quali i relativi provvedimenti?

Ogni volta che un calciatore calcia volontariamente il pallone in direzione del proprio portiere, quest'ultimo non può toccarlo con le mani. Se ciò accade deve essere accordato un calcio di punizione indiretto in favore della squadra avversaria sulla linea dell'area di rigore nel punto più vicino a quello in cui l'infrazione è stata commessa (il portiere ha preso/toccato il pallone con le mani).

Al portiere pertanto:

- non è consentito toccare con le mani il pallone quando questo sia stato giocato, per ultimo, da un compagno, con uno od entrambi i piedi (anche se a seguito di calcio di punizione, o su rimessa dalla linea laterale);

- è invece consentito prendere il pallone con le mani quando:

- a) sia stato giocato da un compagno con la testa, il petto, il ginocchio, ecc;
- b) gli pervenga per una deviazione involontaria con il piede da un compagno, a seguito di un tiro o di un contrasto con l'avversario;
- c) gli pervenga da un compagno a seguito di un maldestro calcio al pallone.

È opportuno puntualizzare che l'elemento determinante per la punibilità di questa infrazione è costituito dall'intenzionalità di effettuare con il piede il passaggio in direzione del portiere.

14. Un calciatore passa intenzionalmente con i piedi il pallone al proprio portiere che se ne avvede in ritardo e, per evitare una autorete, lo devia in angolo o lo blocca con le mani. Come si comporteranno gli arbitri?

Assegnerà un calcio di punizione indiretto sulla linea dell'area di rigore nel punto più vicino a quello in cui il portiere ha preso (toccato) il pallone con le mani.

15. Può il portiere impossessarsi del pallone, durante lo svolgimento di un'azione, trattenendolo con le mani all'interno della propria area di rigore, per più di quattro secondi?

No. Gli arbitri devono assegnare un calcio di punizione indiretto in favore della squadra avversaria da eseguire sulla linea dell'area di rigore nel punto più vicino a quello in cui si trovava il pallone quando il gioco è stato interrotto.

16. Il portiere può controllare il pallone con i piedi al di fuori della propria area di rigore nella propria metà campo per più di quattro secondi?

No. In questo caso verrà accordato un calcio di punizione indiretto in favore della squadra avversaria, che sarà eseguito nel punto in cui è stata commessa l'infrazione.

17. Può un calciatore mettere intenzionalmente il piede sopra il pallone o trattenerlo fermo a terra con i piedi o con gli arti inferiori a gioco in svolgimento, per un periodo di tempo più lungo del necessario?

No. In questo caso gli arbitri dovranno assegnare un calcio di punizione indiretto in favore della squadra avversaria nel punto in cui si trovava il pallone.

18. Se un calciatore si dirige verso la porta avversaria avendo una evidente opportunità di segnare una rete e ne viene intenzionalmente impedito con mezzi illeciti, come si comporteranno gli arbitri?

Accorderanno un calcio di punizione diretto o di rigore, a seconda che il fallo sia avvenuto all'esterno o all'interno dell'area di rigore e dovranno espellere il calciatore colpevole per condotta gravemente sleale.

19. Se un calciatore, tranne il portiere nella propria area di rigore, priva la squadra avversaria di una rete o della evidente opportunità di segnare, toccando intenzionalmente il pallone con una mano, come si comporteranno gli arbitri?

Accorderanno un calcio di punizione diretto o di rigore, a seconda che il fallo sia stato commesso all'esterno o all'interno dell'area di rigore, ed il calciatore colpevole verrà espulso per condotta gravemente sleale. Nel caso in cui il pallone, intercettato dal calciatore difendente con la mano, entrasse comunque in porta, la rete verrà accordata ed il calciatore colpevole dovrà essere ammonito.

20. Può un calciatore espulso sostare nel recinto di gioco o sedersi in panchina?

No. Il calciatore espulso deve abbandonare immediatamente il recinto di gioco per consentire agli arbitri di riprendere il gioco stesso.

21. Può un calciatore espulso essere sostituito?

Sì. La sua sostituzione può essere effettuata dopo due minuti dalla espulsione, oppure dopo che la sua squadra ha subito una rete.

22. Da quando si effettua il computo dei due minuti di penalizzazione per una espulsione?

Il computo dei 2 minuti inizia con la ripresa del giuoco.

23. Chi effettua il controllo dei due minuti di penalità, in assenza del cronometrista?

Il secondo arbitro.

24. Come dovrà prendere parte al gioco il calciatore che sostituisce il compagno espulso?

Con l'autorizzazione del cronometrista e con il consenso del terzo arbitro, laddove presente, altrimenti del secondo arbitro, dalla zona delle sostituzioni, anche a gioco in svolgimento.

25. In caso di espulsione di un calciatore alla fine del primo periodo di gioco, il conteggio del tempo di penalizzazione deve essere proseguito nel secondo periodo di gioco?

Sì. Sia nel secondo periodo di gioco regolamentare che in quello eventualmente supplementare.

26. A quali criteri devono attenersi gli arbitri per stabilire l'esistenza o meno dell'intenzionalità nei falli di mano?

Devono valutare se il contatto tra il pallone, la mano o il braccio è volontario e se il calciatore allarga o alza le mani o le braccia con l'intenzione di frapporre maggior ostacolo alla traiettoria del pallone. Qualora nell'effettuazione di un calcio di punizione i calciatori della squadra difendente formino la barriera coprendo un maggiore spazio con le braccia distaccate dai fianchi, l'eventuale fallo di mano conseguente al tiro deve essere considerato intenzionale. Non deve però essere considerato intenzionale il gesto istintivo di ripararsi il viso od il basso ventre dal pallone, oppure se, per naturale effetto del movimento corporeo, un calciatore tiene le braccia distaccate dal tronco ed il pallone vi batte contro, oppure se per effetto della distanza ravvicinata il calciatore non ha potuto evitare il contatto tra le braccia ed il pallone.

27. In che punto deve essere ripreso il gioco in caso di condotta violenta?

Quando un calciatore colpisce un avversario, anche con uno sputo, il punto in cui avviene l'azione violenta coincide con quello ove avviene il contatto. Nel caso di un atto di condotta violenta contro un avversario effettuato a distanza (lancio di un sasso, di una scarpa o di qualsiasi altro oggetto) l'azione violenta deve essere considerata, anche se non lo colpisce, nel punto in cui si trovava il calciatore destinatario.

28. Un calciatore, per impossessarsi del pallone, si appoggia con le mani su un avversario. Come dovranno regolarsi gli arbitri?

Poiché in tal caso il calciatore trattiene, spinge o salta addosso ad un avversario, commettendo così un fallo, gli arbitri dovranno punirlo con un calcio di punizione diretto o di rigore.

29. Due calciatori della stessa squadra stringono fra loro un avversario per impedirgli di continuare a giocare il pallone o di impossessarsene (sandwich). Come dovranno regolarsi gli arbitri?

Poiché in tal modo i due calciatori trattengono l'avversario, gli arbitri accorderanno un calcio di punizione diretto o di rigore in favore della squadra cui appartiene il calciatore trattenuto.

30. Un calciatore, trovandosi nella propria area di rigore, tocca intenzionalmente il pallone con la mano, mandandolo nella propria porta. La rete dovrà essere accordata?

Sì, ed il calciatore dovrà essere ammonito.

31. Un calciatore tenta di giocare il pallone con la mano senza riuscirci. Dovrà essere punito?

No, perché il tentativo di giocare il pallone con le mani non è punibile.

32. Un calciatore lascia il terreno di gioco durante la gara non a seguito di incidente, senza il permesso degli arbitri, e non si presenta più. Come dovranno regolarsi gli arbitri?

Devono considerare il comportamento del calciatore come «comportamento antisportivo» e segnalare nel rapporto di gara l'ammonizione, che non hanno potuto notificare personalmente all'interessato, informandone peraltro il capitano della squadra.

33. Verificandosi due falli contemporanei di calciatori appartenenti alla stessa squadra, come dovranno regolarsi gli arbitri?

Dovranno punire tecnicamente il fallo più grave, assumendo contemporaneamente gli eventuali provvedimenti disciplinari a carico dei calciatori colpevoli.

34. Verificandosi due falli contemporanei di diversa gravità tra calciatori avversari, come dovranno regolarsi gli arbitri?

Dovranno punire tecnicamente il più grave ed assumere anche gli eventuali provvedimenti disciplinari.

35. Quali sono gli atti che determinano il gioco pericoloso e come dovranno essere puniti?

Il gioco pericoloso viene determinato da tutti quegli atti che, compiuti senza intenzionalità e con poca accortezza, possono, a giudizio dell'arbitro, risultare pericolosi per chi li compie, per gli avversari o per i compagni. A titolo esemplificativo possono citarsi i seguenti casi: calciare o tentare di calciare il pallone con la gamba tesa e sollevata dal terreno in contrasto con l'avversario; effettuare una «sforbiciata» pericolosa per un altro calciatore; calciare o tentare di calciare il pallone quando si trova tra le mani del portiere; saltare portando il ginocchio avanti, avendo di fronte e vicino un avversario. Il gioco pericoloso, anche a proprio danno, (ad esempio: compiere il gesto di abbassare la testa all'altezza del piede di un calciatore che sta calciando il pallone), viene punito con un calcio di punizione indiretto. Non si rende responsabile di gioco pericoloso il portiere che si lancia fra i piedi di un calciatore per impossessarsi o per respingere il pallone.

36. Il portiere, nel parare il pallone, solleva un ginocchio o tende una gamba verso un altro calciatore a lui vicino, senza intenzione di colpirlo. Dovrà essere punito?

Sì. Dovrà essere punito per gioco pericoloso.

37. Che cosa si intende per carica regolare?

Per carica regolare deve intendersi una spinta spalla contro spalla, data ad un avversario che ha il pallone a distanza di gioco o che lo sta giocando, a condizione che non sia né violenta né pericolosa.

38. Che cosa si intende per carica irregolare?

Quella effettuata sul petto di un avversario con il petto, con un fianco, con un'anca o con il gomito, oppure quella effettuata da tergo caricando l'avversario nella schiena.

39. Un calciatore può abbandonare il pallone, che sta giocando, per caricare l'avversario?

No. Pertanto dovrà essere punito con un calcio di punizione diretto.

40. Che cosa si intende per «impedire la progressione ad un avversario»?

Si intende l'atto di costituire con il proprio corpo un ostacolo fra il pallone, non a distanza di gioco, ed un avversario in movimento, per impedirgli, senza contatto fisico di raggiungere il pallone o per costringerlo a rallentare o deviare la corsa.

41. Che cosa si intende con l'espressione «contrastare un avversario o toccarlo prima che il pallone sia stato giocato»?

È il contrasto irregolare (trattenuta, spinta, sgambetto, contatto fisico quindi) effettuato sull'avversario che non gioca il pallone, ma che inizia la sua corsa verso il punto in cui - presumibilmente - gli verrà passato dal compagno.

42. Quando dovrà essere considerato «recidivo» un calciatore?

Quando trasgredisce ripetutamente le Regole del Gioco.

43. In che modo dovrà essere notificata l'ammonizione o l'espulsione?

Gli arbitri dovranno dare evidenza al provvedimento disciplinare esibendo all'interessato, a gioco fermo, il cartellino giallo o rosso. La stessa procedura si attuerà anche nei confronti dei calciatori di riserva non partecipanti al gioco.

44. Come dovrà comportarsi l'arbitro per notificare al calciatore già ammonito la seconda ammonizione e poi l'espulsione?

A gioco fermo gli esibirà nuovamente il cartellino giallo e subito dopo quello rosso.

45. Un calciatore espulso può sostare nel recinto di gioco?

No, deve abbandonare immediatamente il recinto di gioco per consentire agli arbitri di riprendere il gioco stesso.

46. Un calciatore si trova nel campo per destinazione (ivi compreso lo spazio interno di una porta) e disturba con la voce o con gesti un avversario. Dovrà essere punito?

Sì, qualora il fatto si verifichi mentre il pallone è in gioco, gli arbitri, salvo la concessione del vantaggio, fermeranno il gioco, ammoniranno il calciatore colpevole per comportamento antisportivo e lo riprenderanno con una propria rimessa nel punto in cui si trovava il pallone quando il gioco è stato interrotto. Se ciò fosse avvenuto all'interno dell'area di rigore, la rimessa dovrà essere effettuata sulla linea dell'area di rigore, nel punto più vicino a quello in cui si trovava il pallone quando il gioco è stato interrotto. Nel caso di concessione del vantaggio il calciatore colpevole dovrà essere ammonito alla prima interruzione di gioco.

47. Un calciatore di riserva oltrepassa la linea di porta, entra nell'area di rigore della propria squadra, ferma con la mano il pallone ed evita in tal modo la segnatura di una rete. Quali provvedimenti assumeranno gli arbitri?

Essi dovranno:

- interrompere il gioco;
- espellere il trasgressore;
- riprendere il gioco con un calcio di punizione indiretto in favore della squadra avversaria che dovrà essere eseguito sulla linea dell'area di rigore, nel punto più vicino a quello in cui si trovava il pallone quando il gioco è stato interrotto.

48. Un calciatore, lontano dall'azione che si svolge nei pressi della propria porta, colpisce un avversario. Quale decisione assumeranno gli arbitri?

Salvo la concessione del vantaggio, gli arbitri dovranno interrompere il gioco, espellere il calciatore colpevole ed accordare un calcio di punizione diretto (o di rigore) in favore della squadra avversaria, dal punto in cui è avvenuto il contatto tra i due calciatori.

49. È consentito ad un calciatore di manifestare con parole o con gesti il proprio dissenso nei confronti di una decisione dell'arbitro?

No. Gli arbitri, se non concedono il vantaggio, dovranno ammonire il calciatore e accordare un calcio di punizione indiretto in favore della squadra avversaria dal punto in cui si trovava il calciatore dissenziente; altrimenti lo dovranno ammonire alla prima interruzione di gioco.

50. Quale dovrà essere il comportamento degli arbitri se un calciatore, per protestare contro una loro decisione, abbandona il rettangolo di gioco?

Lo considereranno espulso e, non potendo comunicare la loro decisione direttamente all'interessato, ne informeranno il capitano alla prima interruzione del gioco, facendone menzione nel proprio rapporto di gara. Se tale calciatore dovesse successivamente rientrare nel rettangolo di gioco durante lo svolgimento di un'azione, gli arbitri considereranno l'espulso come persona estranea al gioco, adottando le conseguenti decisioni.

51. Un difendente tocca intenzionalmente con le mani il pallone che si trova su una linea delimitante la propria area di rigore. Quale decisione assumerà l'arbitro?

Poiché le linee che determinano le aree di rigore fanno parte delle stesse, gli arbitri dovranno punire il fallo con un calcio di rigore. Nel caso l'azione interrotta abbia privato la squadra avversaria della segnatura di una rete o di una evidente possibilità di segnare una rete, gli arbitri dovranno anche espellere il calciatore colpevole.

52. Il pallone, calciato da un attaccante, entrebbe sicuramente nella porta avversaria se non battesse contro un braccio o la mano di un difensore in area di rigore. Gli arbitri dovranno accordare un calcio di rigore?

Gli arbitri dovranno valutare nel modo seguente:

- se il contatto con il pallone non è intenzionale lasceranno proseguire il gioco;
- se il contatto con il pallone è intenzionale assegneranno il calcio di rigore ed espelleranno il calciatore per condotta gravemente sleale.

53. Quali decisioni devono assumere gli arbitri se un calciatore, intervenendo da tergo colpisce con un calcio l'avversario non avendo reale possibilità di giocare il pallone?

Calcio di punizione diretto o di rigore ed espulsione.

54. Quale sarà la decisione degli arbitri qualora il portiere, dopo aver effettuato una parata, esca dall'area di rigore con il pallone tra le mani?

Dovranno accordare un calcio di punizione diretto in favore della squadra avversaria.

55. In quali casi viene espulso il portiere quando ferma irregolarmente l'avversario diretto a rete?

Quando, trascurando il pallone, atterra l'avversario oppure, superato dall'avversario lo atterra. In entrambi i casi l'intervento del portiere deve aver impedito la segnatura di una rete o la evidente opportunità di segnare una rete.

56. Un portiere si mette intenzionalmente sopra il pallone per un periodo di tempo più lungo del necessario. Come si comporteranno gli arbitri?

Il portiere in tal modo si rende colpevole di comportamento antisportivo per cui dovranno ammonirlo e concedere un calcio di punizione indiretto in favore squadra avversaria. Laddove l'infrazione fosse commessa dal portiere all'interno della propria area di rigore, il calcio di punizione indiretto dovrà essere eseguito sulla linea dell'area di rigore, nel punto più vicino a quello in cui è stata commessa l'infrazione. In caso di recidività il portiere dovrà essere espulso.

57. Il portiere colpisce o tenta di colpire un avversario lanciandogli contro il pallone. Come si comporteranno gli arbitri?

Accorderanno un calcio di punizione diretto (calcio di rigore se l'avversario destinatario si trova in area di rigore) ed espelleranno il portiere.

58. Nella propria area di rigore il portiere spinge l'avversario avendo il pallone tra le mani. Quali provvedimenti dovranno assumere gli arbitri?

Calcio di rigore ed ammonizione del portiere.

59. Su rimessa dal fondo, il portiere può effettuare un *drop*, cioè calciare il pallone subito dopo averlo lasciato rimbalzare al suolo?

No. Su rimessa dal fondo il portiere non può effettuare un *drop*. In questo caso la rimessa dal fondo deve essere ripetuta se l'infrazione avviene all'interno dell'area di rigore. Se invece il portiere, subito dopo aver effettuato la rimessa dal fondo in maniera regolare, calcia il pallone quando questo è uscito dall'area di rigore e prima che venga toccato da un altro calciatore, gli arbitri dovranno interrompere il gioco per accordare un calcio di punizione indiretto in favore della squadra avversaria nel punto in cui è stata commessa l'infrazione. Il *drop* è invece ammesso dopo una parata ed a volte il portiere lo utilizza per tentare di segnare una rete dalla propria area di rigore.

60. Che cosa si intende per *comportamento antisportivo, condotta violenta o gravemente sleale*?

Comportamento antisportivo: falli, atti, gesti od atteggiamenti contrari allo spirito del gioco o contro i direttori di gara.

Condotta violenta: falli, atti o gesti che arrecano o tendono ad arrecare a chicchessia un danno fisico o morale.

Condotta gravemente sleale: impedire alla squadra avversaria di segnare una rete o privarla di un'evidente occasione da rete compiendo un fallo di mano volontario o un fallo punibile con un calcio di punizione diretto o un calcio di rigore. Gli arbitri devono tenere conto dei seguenti aspetti nel decidere se un fallo commesso ha privato un calciatore attaccante di una evidente opportunità di segnare una rete:

- il possesso o la possibilità di controllare il pallone;
- la posizione dell'attaccante;
- il suo movimento/direzione;
- la distanza dalla porta;
- la posizione dei calciatori difendenti;
- la posizione del portiere difendente.

61. Due calciatori avversari, nel tentativo di contendersi il pallone, cadono in terra nel campo per destinazione. Mentre il pallone è in gioco, uno dei due colpisce con un pugno l'avversario. Quale deve essere la decisione degli arbitri?

Salvo la concessione del vantaggio, interromperanno il gioco, espelleranno il calciatore per condotta violenta e riprenderanno il gioco con una propria rimessa nel punto in cui si trovava il pallone quando il gioco è stato interrotto.

62. C'è differenza tra la *scivolata* e il *contrasto scivolato*?

Sì. Il *contrasto scivolato* è un intervento falloso che il calciatore, nel tentativo di giocare il pallone, compie effettuando un balzo, scivolando sul terreno, in direzione dell'avversario che ha il pallone a distanza di gioco. Il contrasto scivolato deve essere sanzionato con un calcio di punizione diretto o di rigore. Quanto sopra non si applica al portiere che si trova all'interno della propria area di rigore.

La *scivolata* è un gesto atletico consentito dal regolamento con cui un giocatore, scivolando sul terreno, interviene - non in direzione dell'avversario - per intercettare il pallone (ad esempio si frappone alla traiettoria del pallone o si lancia per evitare che il pallone oltrepassi le linee perimetrali o entri in porta).

REGOLAMENTO

Tipi di calci di punizione

I calci di punizione sono diretti e indiretti.

Sia per il calcio di punizione diretto sia per quello indiretto, il pallone deve essere fermo nel momento in cui viene calciato e chi lo calcia non deve toccarlo di nuovo prima che sia stato toccato da un altro calciatore.

Il calcio di punizione diretto

Se un calcio di punizione diretto è calciato direttamente nella porta avversaria, la rete è valida.

Il calcio di punizione indiretto

La rete è valida solamente se il pallone tocca un altro calciatore prima di entrare in porta.

Posizione del calcio di punizione

Tutti i calciatori della squadra avversaria devono posizionarsi ad una distanza di almeno m. 5 dal pallone. Il pallone sarà considerato in gioco nel momento in cui è stato toccato o giocato.

Quando una squadra difendente usufruisce di un calcio di punizione dall'interno della propria area di rigore, tutti i calciatori della squadra avversaria devono rimanere al di fuori dell'area di rigore. Il pallone verrà considerato in gioco appena sarà uscito dall'area di rigore.

Infrazioni e sanzioni

Quando un calciatore della squadra avversaria non rispetta la distanza prescritta durante l'esecuzione di un calcio di punizione

- il calcio di punizione deve essere ripetuto.

Se, dopo che il pallone è in gioco, colui che lo ha calciato lo tocca una seconda volta prima che lo stesso sia stato toccato da un altro calciatore:

- un calcio di punizione indiretto verrà accordato alla squadra avversaria dal punto in cui è stata commessa l'infrazione.*

Se la squadra che esegue il calcio di punizione impiega più di quattro secondi:

- gli arbitri dovranno accordare un calcio di punizione indiretto in favore della squadra avversaria dal punto in cui è stata commessa l'infrazione.*

Segnali

Calcio di punizione diretto:

- uno degli arbitri dovrà segnalare il calcio di punizione diretto tenendo un braccio in posizione orizzontale e indicando con esso la direzione in cui la punizione deve essere eseguita. Il medesimo arbitro punterà l'indice dell'altra mano verso il suolo per segnalare al terzo arbitro (o al cronometrista), che si tratta di un fallo cumulativo.

Calcio di punizione indiretto:

- gli arbitri dovranno segnalare un calcio di punizione indiretto alzando un braccio al di sopra della propria testa, mantenendolo in tale posizione fino a quando il calcio di punizione non sarà stato eseguito ed il pallone non avrà toccato un altro calciatore o abbia cessato di essere in gioco.

Guida Pratica IFAB

1. Un calciatore esegue un calcio di punizione all'esterno della propria area di rigore e successivamente tocca volontariamente il pallone con le mani prima che sia stato toccato da un altro calciatore. Quale dovrà essere la decisione degli arbitri?

Dovranno punire l'infrazione più grave ed accordare un calcio di punizione diretto o un calcio di rigore se l'infrazione è stata commessa all'interno della propria area di rigore.

2. Ad una squadra viene accordato un calcio di punizione diretto all'interno della propria area di rigore. Il calciatore che esegue il calcio di punizione passa il pallone direttamente al proprio portiere, che si trova in detta area, e quest'ultimo manca il pallone che entra in rete. Quale dovrà essere la decisione degli arbitri?

Il calcio di punizione dovrà essere ripetuto, poiché il pallone non è in gioco fino a che non esce dall'area di rigore.

3. Ad una squadra viene accordato un calcio di punizione all'interno della propria area di rigore. Il calciatore che esegue il calcio di punizione calcia il pallone e lo stesso rimbalza su un compagno di squadra, anch'egli all'interno dell'area di rigore, e poi finisce in rete. Quale dovrà essere la decisione degli arbitri?

Il calcio di punizione dovrà essere ripetuto se il pallone non è uscito dall'area di rigore, poiché quest'ultimo non può essere considerato in gioco finché non esce da detta area.

4. Durante l'esecuzione di una rimessa dal fondo o di un calcio di punizione effettuato da un calciatore all'interno della propria area di rigore, in quale punto i calciatori avversari possono entrare nella predetta area?

I calciatori non possono entrare nell'area di rigore avversaria finché il pallone non è in gioco.

5. Un calcio di punizione può essere eseguito dando un lieve tocco con uno o con entrambi i piedi contemporaneamente?

Sì, il pallone è in gioco quando è stato calciato e si muove.

6. Durante l'esecuzione di un calcio di punizione, i calciatori della squadra a cui è stato

accordato, possono fare delle finte o utilizzare degli espedienti per confondere gli avversari?

Sì, ciò è consentito e fa parte del Gioco del Calcio a Cinque. Se uno dei calciatori avversari si avvicina a meno di cinque metri dal pallone, dovrà essere ammonito per non aver rispettato la distanza regolamentare. Il conteggio dei quattro secondi dovrà essere interrotto e ripreso quando la situazione sarà normalizzata. Se la squadra che esegue il calcio di punizione non lo fa entro quattro secondi, gli arbitri dovranno accordare un calcio di punizione indiretto in favore della squadra avversaria.*

7. Un calcio di punizione indiretto viene accordato alla squadra attaccante all'esterno dell'area di rigore della squadra avversaria. Nessuno dei due arbitri solleva il braccio per segnalare che si tratta di un calcio di punizione indiretto ed il pallone viene calciato direttamente in porta. Quale dovrà essere la decisione degli arbitri?

Il calcio di punizione indiretto dovrà essere ripetuto poiché l'infrazione iniziale, sanzionata con il calcio di punizione indiretto, non viene annullata dall'errore degli arbitri.

8. Un calciatore esegue rapidamente un calcio di punizione e il pallone entra in rete. Gli arbitri non hanno avuto il tempo necessario per segnalare che il calcio di punizione era indiretto. Quale dovrà essere la decisione degli arbitri?

Dovranno far ripetere il calcio di punizione indiretto dal punto in cui è stato eseguito, poiché non hanno avuto il tempo necessario per fare le opportune segnalazioni.

9. Un calciatore esegue un calcio di punizione rapidamente. Un calciatore avversario che si trova a meno di cinque metri dal pallone lo intercetta non avendo avuto il tempo di posizionarsi alla distanza regolamentare. Quale dovrà essere la decisione degli arbitri?

Dovranno far proseguire il gioco.

10. Un calciatore vorrebbe eseguire un calcio di punizione rapidamente. Un avversario si trova vicino al pallone e gli impedisce deliberatamente di eseguire il calcio di punizione. Quale dovrà essere la decisione degli arbitri?

Dovranno ammonire il calciatore mostrandogli il cartellino giallo per aver ritardato la ripresa del gioco.

Guida Pratica AIA

1. Quale distanza dal pallone devono rispettare i calciatori, appartenenti alla squadra che subisce un calcio di punizione?

Quando un calciatore esegue un calcio di punizione, tutti i calciatori della squadra avversaria devono trovarsi ad una distanza non inferiore a cinque metri dal pallone fino a quando questo non sia stato giocato. Nel caso di un calcio di punizione indiretto contro la squadra difendente su un rettangolo in cui i quarti di circonferenza che compongono l'area di rigore hanno raggio di m. 4 (previsto quando la linea di porta misuri tra m. 15 e m. 16) i suoi calciatori possono disporsi sulla linea di porta nel tratto compreso fra i pali, se il pallone dovesse essere collocato a meno di m. 5 dagli stessi.

2. Il calciatore incaricato di eseguire il calcio di punizione può rinunciare al rispetto della distanza da parte degli avversari?

Sì, ma se il pallone venisse intercettato dagli avversari gli arbitri non potranno più intervenire.

3. Quando si considera in gioco il pallone nell'esecuzione di un calcio di punizione?

Dal momento in cui è stato toccato e si è mosso.

4. Quanto tempo hanno a disposizione i calciatori per battere un calcio di punizione?

Il calcio di punizione deve essere battuto entro quattro secondi e se ciò non avviene, gli arbitri accorderanno un calcio di punizione indiretto in favore della squadra avversaria dallo stesso punto.

5. Se i calciatori della squadra a cui spetta il calcio di punizione, al momento della sua esecuzione, chiedono agli arbitri la verifica della distanza, da quando si inizia il computo dei quattro secondi?

Da quando gli arbitri ritengono che il pallone sia giocabile. Se ritengono che la distanza sia da ritenersi rispettata, dovranno invitare a calciare la punizione, pena il conteggio dei quattro secondi previsti.

6. Se un calcio di punizione viene battuto con il pallone in movimento, oppure da un punto diverso, come si comporteranno gli arbitri?

Dovranno interrompere il gioco e fare ripetere il calcio di punizione dal punto esatto.

7. Come si distingue un calcio di punizione diretto da quello indiretto?

Se gli arbitri hanno accordato un calcio di punizione indiretto, lo segnaleranno alzando un braccio al di sopra della testa. Se l'arbitro che ha fischiato il calcio di punizione indiretto alza il braccio, anche l'altro arbitro dovrà tenere il braccio alzato, e le braccia saranno mantenute in tale posizione fino a quando il calcio di punizione non è stato battuto e fino a che il pallone sia stato toccato o giocato da un altro calciatore o abbia cessato di essere in gioco.

8. Se il calciatore che esegue il calcio di punizione tocca una seconda volta il pallone prima che questo sia stato toccato o giocato da un altro calciatore, cosa dovranno fare gli arbitri?

Dovranno concedere un calcio di punizione indiretto in favore della squadra avversaria dal punto in cui è stata commessa l'infrazione. Se questa fosse stata commessa all'interno dell'area di rigore, il calcio di punizione indiretto deve essere battuto dalla linea dell'area di rigore, nel punto più vicino a quello in cui è stata commessa l'infrazione.

9. Battendo un calcio di punizione a proprio favore, può essere segnata direttamente un'autorete?

No ed il gioco dovrà essere ripreso con un calcio d'angolo. Se invece il calcio di punizione è stato battuto dall'interno della propria area di rigore, lo stesso deve essere ripetuto, perché il pallone non era in gioco.

10. A seguito di un calcio di punizione indiretto, il pallone tocca un altro calciatore e finisce in rete. La rete è valida?

Sì, purché, il pallone, sia regolarmente in gioco.

11. Nell'esecuzione di un calcio di punizione il pallone, regolarmente in gioco, viene involontariamente deviato da uno degli arbitri e finisce direttamente in porta. Quale decisione dovranno prendere gli arbitri?

- se il pallone entra nella porta della squadra che ha battuto il calcio di punizione il gioco sarà ripreso con il calcio d'angolo;
- se il pallone entra nella porta della squadra avversaria, ed il calcio di punizione era diretto, la rete è valida;
- se il pallone entra nella porta della squadra avversaria, ed il calcio di punizione era indiretto, il gioco dovrà essere ripreso con un calcio di rinvio.

REGOLAMENTO

Falli cumulativi

- sono quelli sanzionati con un calcio di punizione diretto ed elencati nella Regola 11;
- i primi cinque falli cumulativi commessi da ciascuna delle due squadre durante ogni periodo di gioco, saranno opportunamente registrati;
- gli arbitri possono consentire al gioco di proseguire, applicando il vantaggio, se la squadra non ha già commesso cinque falli cumulativi e se alla squadra avversaria non viene impedita una evidente opportunità di segnare una rete;
- se applicano il vantaggio, gli arbitri dovranno utilizzare il segnale convenzionale per indicare al cronometrista e al terzo arbitro che è stato commesso un fallo cumulativo non appena il pallone non sarà più in gioco;
- se vengono disputati i tempi supplementari, i falli accumulati nel secondo periodo di gioco regolamentare rimangono validi. Ogni fallo cumulativo commesso durante i tempi supplementari, dovrà essere aggiunto al totale dei falli già accumulati dalla squadra nel secondo periodo di gioco regolamentare.

Posizione del calcio di punizione

Per i primi cinque falli cumulativi registrati nei confronti di una delle due squadre durante ognuno dei periodi di gioco della gara, e a condizione che la gara sia stata interrotta per tale ragione:

- i calciatori della squadra avversaria potranno formare una barriera per difendersi da un calcio di punizione;
- tutti i calciatori avversari dovranno trovarsi ad almeno m. 5 di distanza dal pallone;
- una rete potrà essere segnata direttamente nella porta avversaria con questo calcio di punizione.



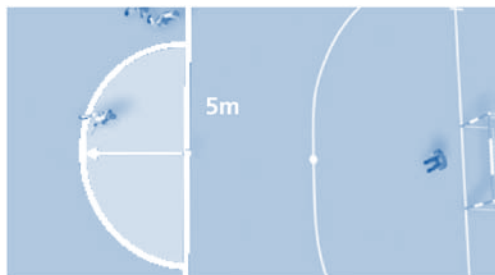
A partire dal sesto fallo cumulativo registrato nei confronti di una delle due squadre in ognuno dei periodi di gioco gara:

- i calciatori della squadra avversaria non potranno formare una barriera per difendersi dal tiro libero;
- il calciatore che esegue il tiro libero dovrà essere debitamente identificato;
- il portiere dovrà rimanere nella propria area di rigore ad almeno m. 5 dal pallone;
- tutti gli altri calciatori dovranno rimanere nel rettangolo di gioco dietro una linea immaginaria attraversante il pallone e parallela alla linea di porta, all'esterno dell'area di rigore. Dovranno rimanere a m. 5 dal pallone e non potranno ostacolare il calciatore che effettua il tiro libero.

Nessun calciatore può oltrepassare la linea immaginaria fino a quando il pallone non sarà stato calciato e si sarà mosso.

Procedura (per il sesto e ogni successivo fallo cumulativo)

- il calciatore che esegue il tiro libero deve calciare con l'intenzione di segnare una rete e non può passare il pallone ad un compagno;
- dopo che il tiro libero è stato eseguito, nessun calciatore potrà toccare il pallone fino a quando questo non sia stato toccato dal portiere difendente, non sia rimbalzato dal palo o dalla traversa, o non sia uscito dal rettangolo di gioco;
- se un calciatore commette il sesto fallo della sua squadra nella metà del rettangolo di gioco avversaria o nella propria metà del rettangolo compresa tra la linea mediana e una linea parallela immaginaria passante per il punto del tiro libero, il tiro libero dovrà essere battuto dal punto del tiro libero. Il punto del tiro libero è descritto nella Regola 1. Il calcio di punizione dovrà essere eseguito conformemente a quanto previsto nel precedente paragrafo "Posizione del calcio di punizione";
- se un calciatore commette il sesto fallo della sua squadra nella propria metà del rettangolo di gioco, tra la linea dei m. 10 e la linea di porta, ma all'esterno dell'area di rigore, la squadra alla quale è stato assegnato il tiro libero potrà scegliere se eseguirlo dal punto del tiro libero o dal punto in cui è stata commessa l'infrazione;
- la gara deve essere prolungata per consentire l'esecuzione di un tiro libero accordato allo scadere di ciascuno dei periodi di gioco regolamentari o supplementari.



Infrazioni e sanzioni

Se un calciatore della squadra difendente commette un'infrazione a questa Regola:

- il tiro libero dovrà essere ripetuto, ma solo se non è stata segnata una rete;
- il tiro libero non dovrà essere ripetuto se è stata segnata una rete.

Se un compagno del calciatore che esegue il tiro libero, commette un'infrazione a questa Regola:

- il tiro libero dovrà essere ripetuto se è stata segnata una rete
- se non è stata segnata una rete, gli arbitri dovranno interrompere il gioco e lo riprenderanno con un calcio di punizione indiretto in favore della squadra difendente dal punto in cui è stata commessa l'infrazione.*

Se il calciatore che esegue il tiro libero commette un'infrazione a questa Regola dopo che il pallone è in gioco:

- dovrà essere assegnato un calcio di punizione indiretto alla squadra avversaria dal punto in cui è stata commessa l'infrazione.*

Se un calciatore della squadra difendente e un calciatore della squadra attaccante infrangono questa Regola:

- il tiro libero dovrà essere ripetuto.

Se il pallone colpisce un oggetto dopo che è stato giocato in avanti:

- il tiro libero dovrà essere ripetuto

Se il pallone rimbalza sul portiere, la traversa, o i pali, e poi colpisce un oggetto all'interno del rettangolo di gioco:

- gli arbitri dovranno interrompere il gioco
- e lo riprenderanno con una rimessa da parte di uno degli arbitri nel punto in cui il pallone ha colpito oggetto.*

Decisioni Ufficiali FIGC

Per le gare dei Campionati Nazionali organizzati dalla FIGC dovranno essere registrati nel rapporto di gara tutti i falli cumulativi.

Guida Pratica IFAB

1. Mentre il pallone non è in gioco, un calciatore commette un'infrazione che, secondo quanto previsto dalla Regola 11, dovrebbe essere sanzionata con un calcio di punizione diretto. Quale dovrà essere la decisione degli arbitri?

È stata commessa una infrazione, ma non un fallo. Di conseguenza, non deve essere registrata come fallo cumulativo. A seconda della natura dell'infrazione, gli arbitri dovranno decidere se prendere dei provvedimenti disciplinari o meno, ma non prenderanno provvedimenti tecnici.

2. Mentre il pallone è in gioco, un calciatore di riserva commette un'infrazione punibile con un calcio di punizione diretto. Quale dovrà essere la decisione degli arbitri?

Se il calciatore di riserva infrange la procedura di sostituzione e non è possibile applicare il vantaggio, dovrà essere accordato un calcio di punizione indiretto in favore della squadra avversaria dal punto in cui si trovava il pallone quando il gioco è stato interrotto.* Tuttavia, indipendentemente dall'infrazione, non si dovrà registrare alcun fallo cumulativo contro la squadra del calciatore colpevole, a prescindere che sia stato applicato o meno il vantaggio. Gli arbitri dovranno prendere gli appropriati provvedimenti disciplinari.

3. Gli arbitri applicano il vantaggio a seguito di una infrazione che dovrebbe essere sanzionata con un calcio di punizione diretto se il gioco fosse stato interrotto. Essi dovranno registrare un fallo cumulativo nei confronti della squadra del calciatore colpevole una volta che il pallone cessa di essere in gioco?

Sì, se gli arbitri applicano il vantaggio, dovranno successivamente segnalare al cronometrista e al terzo arbitro che deve essere registrato un fallo cumulativo nei confronti della squadra del calciatore colpevole, effettuando il relativo segnale che prevede che alzino il braccio destro e il dito indice (o più dita se successivamente all'applicazione del vantaggio vengono commessi più falli) e puntino il braccio sinistro in direzione della porta della squadra che ha commesso l'infrazione. Se il calciatore in questione si rende colpevole di condotta scorretta, dovrà essere ammonito alla prima interruzione di gioco.

4. Due calciatori avversari commettono esattamente nello stesso momento un fallo punibile con un calcio di punizione diretto. Questi falli dovranno essere registrati come falli cumulativi?

Sì, perché i calciatori hanno commesso falli punibili con un calcio di punizione diretto, che pertanto sono cumulativi, ma il gioco dovrà essere ripreso con una rimessa da parte di uno degli arbitri dal punto in cui si trovava il pallone quando sono stati commessi i falli.*

5. Due o più calciatori della medesima squadra commettono contemporaneamente dei falli punibili con un calcio di punizione diretto. Questi falli dovranno essere registrati come falli cumulativi?

Sì, poiché gli arbitri sono stati costretti a interrompere il gioco a causa di questi falli.

6. Durante l'esecuzione di un tiro libero, e dopo che l'arbitro ha dato il segnale per eseguirlo, un compagno del calciatore incaricato del tiro si muove in avanti e calcia in sua vece il tiro libero. Quale dovrà essere la decisione degli arbitri?

Gli arbitri dovranno interrompere il gioco e riprenderlo con un calcio di punizione indiretto in favore della squadra avversaria dal punto in cui è stata commessa l'infrazione,* ad esempio dal punto, a cinque metri di distanza dal pallone, in cui si trovava il calciatore che ha eseguito il tiro libero. Il calciatore colpevole dovrà essere ammonito per comportamento antisportivo.

7. Durante l'esecuzione di un tiro libero il pallone colpisce il palo o la traversa e scoppia. Quale dovrà essere la decisione degli arbitri?

Se il pallone entra direttamente in porta dopo aver colpito il palo o la traversa, la rete dovrà essere convalidata. Se il pallone non entra direttamente in porta dopo essere rimbalzato sul palo o sulla traversa, la rete non dovrà essere convalidata. Il pallone dovrà essere sostituito e il gioco ripreso con una rimessa in gioco da parte di uno degli arbitri.* Se la gara è stata prolungata al termine di un periodo di gioco regolamentare o al termine di un tempo supplementare per permettere di eseguire il tiro libero, la gara sarà dichiarata conclusa.

8. Un tiro libero viene eseguito o ripetuto al termine del tempo regolamentare. Quale decisione dovrà prendere l'arbitro se il pallone scoppia o diventa difettoso prima di aver colpito il palo, la traversa o il portiere, ma senza che abbia oltrepassato la linea di porta o la linea laterale?

L'arbitro dovrà ordinare la ripetizione del tiro libero con un nuovo pallone dal punto del tiro libero.

9. Una squadra nei confronti della quale sono già stati registrati quattro falli cumulativi, commette due falli consecutivi punibili con un calcio di punizione diretto, ma gli arbitri applicano il vantaggio dando il segnale convenzionale. Come dovranno comportarsi il terzo arbitro e il cronometrista?

Appena viene commesso il sesto fallo, dovranno azionare il segnale acustico per far interrompere il gioco e consentire l'esecuzione di un tiro libero, salvo che non ci sia una evidente opportunità di segnare una rete.

Guida Pratica AIA

1. Una rete può essere segnata direttamente su tiro libero?

Sì, e l'incaricato del tiro deve calciare con l'intenzione di segnare una rete senza passare il pallone ad un compagno di squadra.

2. Quali sono i falli che concorrono al cumulo?

Tutti i falli punibili con un calcio di punizione diretto o di rigore.

3. I calci di punizione indiretti concorrono al cumulo?

No.

4. Dopo il quinto fallo cumulativo potrà essere disposta la barriera?

No, e tutti i calciatori, ad eccezione del portiere della squadra difendente, dovranno rimanere nel rettangolo di gioco, ma dietro la linea immaginaria passante per il pallone parallelamente alla linea di porta.

5. Il portiere può muoversi durante l'effettuazione di un tiro libero?

Sì, ma dovrà rimanere nella propria area di rigore ed ad almeno cinque metri dal pallone.

6. Dove dovranno sistemarsi i calciatori durante l'esecuzione di un tiro libero?

Tutti i calciatori dovranno rimanere ad almeno cinque metri dal pallone finché lo stesso non è regolarmente in gioco.

7. Se il pallone calciato su un tiro libero colpisce un palo o la traversa e viene rigiocato da chi ha effettuato tale punizione, come si dovranno comportare gli arbitri?

Dovrà essere accordato un calcio di punizione indiretto in favore della squadra avversaria nel punto in cui è stata commessa l'infrazione.

8. È valido il tiro libero battuto prima che uno degli arbitri abbia emesso il fischio per l'esecuzione?

No. Il tiro libero dovrà essere ripetuto, qualunque sia stato l'esito.

9. Da dove dovrà essere eseguito il tiro libero se il sesto fallo cumulativo ed i successivi vengono commessi da un difendente all'esterno della propria area di rigore, nello spazio tra la linea di porta e quella immaginaria passante per il punto di tiro libero parallelo ad essa?

Dal punto in cui è avvenuto il fallo oppure, a scelta di chi usufruisce della punizione, dal punto del tiro libero.

10. Se il calciatore incaricato di battere il tiro libero, invece di tirare in porta, passa il pallone ad un compagno, come si dovranno comportare gli arbitri?

Dovranno fermare il gioco, concedere un calcio di punizione indiretto in favore della squadra avversaria nel punto in cui il pallone è stato toccato e giocato dal compagno di chi ha effettuato il tiro libero.

11. Se l'incontro prevede la disputa dei tempi supplementari e non fossero stati ancora raggiunti i primi cinque falli cumulativi nel secondo periodo di gioco, come dovranno comportarsi gli arbitri?

Sommeranno i falli cumulativi commessi nel corso del secondo periodo di gioco a quelli accumulati durante i due tempi supplementari.

12. Se il tiro libero viene concesso allo scadere di uno dei periodi di gioco regolamentari e/o supplementari, deve esserne prolungata la durata per consentire l'esecuzione di tale tiro?

Sì. In questo caso la gara viene prolungata per la sola esecuzione di detto tiro libero e la rete sarà considerata valida anche se il pallone tocca uno o entrambi i pali della porta oppure la traversa o il portiere o una combinazione di uno o più dei suddetti elementi, purché non venga commessa alcuna infrazione.

13. Durante l'esecuzione di un tiro libero si applica il conteggio dei quattro secondi?

No. Ma se il calciatore incaricato di calciare il tiro libero ne ritarda volontariamente l'esecuzione, dovrà essere ammonito per comportamento antisportivo. Il tiro libero deve, in ogni caso, essere calciato dalla squadra alla quale è stato assegnato.

14. Un calciatore nel corso della gara, ha una chiara opportunità di segnare una rete, a porta sguarnita. Subisce un fallo da un avversario, la cui squadra ha già commesso cinque falli cumulativi, ma l'arbitro che controlla l'azione, con l'apposito segnale, concede il vantaggio, nel rispetto della Regola che prevede appunto di non interrompere il gioco se il calciatore ha una chiara opportunità di segnare una rete. Il calciatore in questione, nonostante la porta sguarnita non realizza la rete e calcia il pallone oltre la linea di porta. Quale decisione dovranno prendere gli arbitri?

L'arbitro sospenderà temporaneamente la ripresa del gioco, si recherà di fronte al tavolo del cronometrista dove indicherà, con gli appositi segnali, il sesto fallo cumulativo che verrà opportunamente registrato. Il gioco riprenderà con una rimessa dal fondo da parte del portiere.

15. Se un calciatore durante l'esecuzione del tiro libero tocca per la seconda volta il pallone all'interno dell'area di rigore, come si dovranno comportare gli arbitri?

Dovrà essere assegnato un calcio di punizione indiretto nel punto in cui è stata commessa l'infrazione.

16. Dopo che l'arbitro ha concesso il vantaggio, quando registrerà il fallo cumulativo?

Esclusivamente a gioco fermo.

17. Con quale metodo e segnale l'arbitro indicherà un fallo cumulativo dopo la concessione di un vantaggio?

L'arbitro a gioco fermo, fischierà per sospendere la ripresa del gioco, si porterà all'altezza della linea mediana (di fronte al tavolo del cronometrista per le gare nazionali) ed effettuerà il segnale del fallo cumulativo indicando nella direzione della panchina ove è posizionata la squadra che ha commesso il fallo. Immediatamente dopo recupererà la posizione per dirigere la gara e fischierà per la ripresa del gioco.

18. Una gara si svolge su un rettangolo di gioco in cui i quarti di circonferenza che compongono l'area di rigore hanno raggio di m. 4 (previsto quando la linea di porta misuri tra m. 15 e m. 16). Viene commesso un fallo punibile con un tiro libero un metro fuori l'area di rigore. Da quale punto dovrà essere eseguito il tiro libero?

Nessun tiro libero può essere calciato da una distanza inferiore a m. 6 dalla linea di porta. Dunque, se il giocatore incaricato dell'esecuzione del tiro libero decide di calciare dal punto in cui è stato commesso il fallo, il pallone verrà posizionato nel punto più vicino a quello in cui è stato commesso il fallo, sulla linea di un'immaginaria area di rigore in cui il raggio dei quarti di circonferenza che la compongono misuri m. 6.

REGOLAMENTO

Il calcio di rigore

Un calcio di rigore viene accordato contro la squadra che commette, all'interno della propria area di rigore e mentre il pallone in è gioco, una delle infrazioni punibili con un calcio di punizione diretto.

Una rete può essere segnata direttamente su calcio di rigore.

La gara deve essere prolungata per consentire l'esecuzione del calcio di rigore accordato allo scadere di ciascuno dei periodi di gioco regolamentari o supplementari.

Posizione del pallone e dei calciatori

Il pallone:

- deve essere posizionato sul punto del calcio di rigore.

Il calciatore incaricato di eseguire il calcio di rigore:

- deve essere chiaramente identificato.

Il portiere della squadra difendente:

- deve restare sulla linea di porta, all'interno dei pali, facendo fronte a chi esegue il tiro fino a quando il pallone non sia in gioco.

Tutti i calciatori tranne l'incaricato del tiro devono posizionarsi:

- all'interno del rettangolo di gioco;
- al di fuori dell'area di rigore;
- dietro o al lato del punto del calcio di rigore;
- ad almeno m. 5 dal punto del calcio di rigore.



Procedura

- il calciatore incaricato di eseguire il calcio di rigore deve calciare in avanti il pallone;
- egli non può giocare di nuovo il pallone prima che lo stesso sia stato toccato da un altro calciatore;
- il pallone è in gioco quando è toccato e si muove in avanti;

Se un calcio di rigore è eseguito durante il normale svolgimento del gioco, o si rende necessario prolungare il tempo al termine di un periodo di gioco per consentirne l'esecuzione, la rete viene accordata se, prima di varcare la linea di porta, tra i pali e sotto la traversa:

- il pallone tocca uno o entrambi i pali e/o la traversa e/o il portiere.

Infrazioni e sanzioni

Se un calciatore della squadra difendente commette un'infrazione a questa Regola:

- il calcio di rigore dovrà essere ripetuto solo se non è stata segnata una rete;
- il calcio di rigore non dovrà essere ripetuto se è stata segnata una rete.

Se un compagno di squadra del calciatore incaricato del tiro commette un'infrazione a questa Regola:

- il calcio di rigore dovrà essere ripetuto se è stata segnata una rete;
- se non è stata segnata una rete, gli arbitri dovranno interrompere il gioco e riprenderlo con un calcio di punizione indiretto in favore della squadra difendente dal punto in cui è stata commessa l'infrazione.*

Se il calciatore che esegue il calcio di rigore commette un'infrazione a questa Regola dopo che il pallone è in gioco:

- dovrà essere assegnato un calcio di punizione indiretto alla squadra avversaria dal punto in cui è stata commessa l'infrazione.*

Se un calciatore della squadra difendente e un calciatore della squadra attaccante commettono un'infrazione a questa Regola:

- il calcio di rigore dovrà essere ripetuto.

Se il pallone colpisce un oggetto dopo che è stato giocato in avanti:

- il calcio di rigore dovrà essere ripetuto.

Se il pallone rimbalza sul portiere, la traversa, o i pali, e poi colpisce un oggetto all'interno del rettangolo di gioco:

- gli arbitri dovranno interrompere il gioco;
- e lo riprenderanno con una rimessa da parte di uno degli arbitri nel punto in cui il pallone ha colpito l'oggetto.*

Guida Pratica IFAB

1. L'arbitro ordina che un calcio di rigore sia ripetuto perché il portiere si è mosso dalla sua linea di porta. Può essere un altro calciatore a tirare questo calcio di rigore?

Sì.

2. Mentre un calcio di rigore sta per essere eseguito, il portiere si muove dalla linea di porta prima che il pallone sia calciato e lo intercetta. Quale dovrà essere la decisione degli arbitri?

Il calcio di rigore dovrà essere ripetuto.

3. Un calciatore del compagno che sta per eseguire il calcio di rigore entra nell'area di rigore o si avvicina a meno di cinque metri dal pallone prima che lo stesso sia in gioco. Il portiere devia il tiro sopra la traversa. Quale dovrà essere la decisione degli arbitri?

Dovranno accordare un calcio di punizione indiretto in favore della squadra difendente dal punto in cui è stata commessa l'infrazione.*

4. Un calciatore batte il calcio di rigore prima che l'arbitro abbia dato il segnale di esecuzione. Quale dovrà essere la decisione dell'arbitro?

Ordinerà la ripetizione del calcio di rigore.

5. Durante l'esecuzione del calcio di rigore, dopo che l'arbitro ha dato il segnale per eseguirlo, un compagno del calciatore incaricato di effettuare il tiro si muove in avanti e lo esegue in sua vece. Quale dovrà essere la decisione dell'arbitro?

L'arbitro dovrà interrompere il gioco e riprenderlo con un calcio di punizione indiretto in favore della squadra difendente dal punto in cui è stata commessa l'infrazione,* ad esempio dal punto, a cinque metri di distanza dal pallone, in cui si trovava il calciatore che ha eseguito il calcio di rigore. Quest'ultimo dovrà essere ammonito per comportamento antisportivo.

6. Durante l'esecuzione di un calcio di rigore il pallone colpisce il palo e/o la traversa e scoppia. Quale dovrà essere la decisione degli arbitri?

Se il pallone entra in porta direttamente dopo aver colpito il palo e/o la traversa la rete dovrà essere convalidata. Se il pallone non entra direttamente in porta dopo aver colpito il palo e/o la traversa la rete non dovrà essere convalidata. Il pallone dovrà essere sostituito e il gioco ripreso con una rimessa in gioco da parte di uno degli arbitri.* Se la gara è stata prolungata al termine di un periodo di gioco regolamentare o al termine di un tempo supplementare per permettere di eseguire il calcio di rigore, la gara sarà dichiarata conclusa.

7. Durante l'esecuzione di un calcio di rigore al termine del tempo regolamentare o durante l'esecuzione di un tiro di rigore per determinare la vincente di una gara, il pallone scoppia o diventa difettoso prima di colpire i pali, la traversa o il portiere, senza avere oltrepassato la linea di porta. Quale dovrà essere la decisione dell'arbitro?

Il calcio di rigore dovrà essere ripetuto con un nuovo pallone.

8. L'arbitro dà il segnale per l'esecuzione di un calcio di rigore. Un calciatore della squadra che ne beneficia, colpisce violentemente un avversario. L'arbitro si avvede di quanto accade. Quale dovrà essere la sua decisione?

L'arbitro attende l'esecuzione del calcio di rigore. Se viene segnata una rete, il calcio di rigore dovrà essere ripetuto. Se non viene segnata una rete, l'arbitro interromperà il gioco e lo riprenderà con un calcio di punizione indiretto in favore della squadra difendente dal punto in cui è stata commessa l'infrazione.* In entrambi i casi dovrà espellere il giocatore colpevole per condotta violenta.

9. Il calciatore che esegue il calcio di rigore passa indietro il pallone a un compagno di squadra che lo calcia in porta. Quale dovrà essere la decisione dell'arbitro?

L'arbitro dovrà interrompere il gioco e riprenderlo con un calcio di punizione indiretto in favore della squadra difendente dal punto del calcio di rigore.

10. Il calciatore che esegue il calcio di rigore passa il pallone in avanti a un compagno.

Questo è permesso?

Sì, purché la corretta procedura di esecuzione del calcio di rigore stabilita nelle Regole del Gioco sia rispettata.

11. Un difensore che si trova all'interno della propria area di rigore colpisce violentemente un avversario mentre il pallone è in gioco all'interno dell'area di rigore opposta. Quale dovrà essere la decisione degli arbitri?

Il gioco dovrà essere interrotto, il difensore espulso per condotta violenta e dovrà essere accordato un calcio di rigore contro la squadra del calciatore colpevole.

12. Una gara viene prolungata per permettere l'esecuzione di un calcio di rigore. Il portiere può essere sostituito prima che il calcio di rigore venga eseguito?

Sì, può essere sostituito da un altro calciatore partecipante al gioco oppure da un calciatore di riserva; se viene sostituito da un calciatore di riserva dovrà essere seguita la procedura di sostituzione.

13. Un calciatore che esegue un calcio di rigore fa una finta prima di tirare. Questo è permesso?

Sì.

14. Una gara viene prolungata per consentire l'esecuzione di un calcio di rigore o un tiro libero. Il pallone colpisce uno dei pali, la traversa o il portiere prima di oltrepassare la linea di porta. La rete sarà valida?

Sì.

Guida Pratica AIA

1. Un calciatore può effettuare una finta quando esegue un calcio di rigore?

Sì. Tale finta può essere effettuata durante la rincorsa e deve essere immediatamente seguita dal tiro. Invece non è consentito che il calciatore arresti la rincorsa per indurre il portiere a muoversi in una direzione e poi successivamente calciare il pallone in altra direzione. Il calciatore colpevole deve essere ammonito e, se è stata segnata una rete, il calcio di rigore dovrà essere ripetuto.

2. Un calciatore esegue un calcio di rigore dopo aver effettuato una finta irregolare. Il pallone, respinto dal portiere o da un palo o dalla traversa, viene ripreso da un attaccante che si è mosso regolarmente dopo l'esecuzione del tiro e segna una rete. Gli arbitri dovranno considerarla valida?

No. Il gioco dovrà essere ripreso con un calcio di punizione indiretto in favore della squadra avversaria nel punto in cui è stata commessa l'infrazione, ossia nel punto del calcio di rigore.

3. Il calciatore che ha eseguito il calcio di rigore può giocare nuovamente il pallone rimbalzato dalla traversa o da un palo?

No. Nella fattispecie gli arbitri dovranno interrompere il gioco ed accordare un calcio di punizione indiretto in favore della squadra avversaria nel punto in cui l'attaccante ha toccato il pallone per la seconda volta.

4. Dopo che l'arbitro ha emesso il segnale per l'esecuzione di un calcio di rigore, ma prima che il pallone sia in gioco, un'attaccante penetra nell'area di rigore, o si avvicina a meno di cinque metri dal pallone. Se la rete viene segnata, è valida?

No. La rete non sarà convalidata, ed il calcio di rigore verrà ripetuto.

5. Nelle stesse circostanze del caso precedente, il calciatore che ha commesso l'infrazione oppure un suo compagno riprende il pallone respinto dal portiere, da un palo o dalla traversa, segnando una rete. Come si comporteranno gli arbitri?

Non convalideranno la rete. Il gioco dovrà essere ripreso con un calcio di punizione indiretto in favore della squadra avversaria sulla linea dell'area di rigore nel punto più vicino a quello in cui il pallone è stato toccato dopo la respinta.

6. La medesima infrazione specificata nei quesiti precedenti viene commessa da un calciatore difendente. Come dovranno comportarsi gli arbitri?

Se è stata segnata una rete, verrà convalidata. Se il pallone è uscito dalla linea di porta oppure è stato respinto dal portiere, dal palo o dalla traversa, il calcio di rigore verrà ripetuto.

7. Se uno o più calciatori di entrambe le squadre entrano nell'area di rigore o si avvicinano a meno di cinque metri dal pallone prima che questo sia in gioco, come si comporteranno gli arbitri?

Il calcio di rigore dovrà essere ripetuto qualunque sia stato l'esito del tiro.

8. Per disturbare il calciatore che esegue il calcio di rigore, un difensore motteggia, emette grida o lancia un oggetto. Come dovranno comportarsi gli arbitri?

Se viene segnata la rete, verrà convalidata. Diversamente il calcio di rigore dovrà essere ripetuto. Il calciatore colpevole dovrà essere ammonito per comportamento antisportivo oppure verrà espulso se, a giudizio degli arbitri, l'oggetto è stato lanciato per colpire l'avversario.

9. La durata del primo e del secondo periodo di gioco, sia nei tempi regolamentari che in quelli supplementari deve essere prolungata per consentire l'esecuzione di un calcio di rigore?

Sì. In questo caso la gara viene prolungata per la sola esecuzione di detto calcio di rigore e la rete sarà considerata valida anche se il pallone tocca uno o entrambi i pali della porta, oppure la traversa o il portiere o una combinazione di uno o più dei suddetti elementi, purché non sia stata commessa alcuna infrazione.

10. In caso di prolungamento del primo o del secondo periodo di gioco per far eseguire o ripetere un calcio di rigore, quando dovrà ritenersi che il calcio di rigore ha prodotto il suo effetto?

Immediatamente dopo che l'arbitro avrà assunto la sua decisione e precisamente:

- a) se il pallone entra direttamente in porta, la rete è valida;
- b) se il pallone entra in porta, dopo essere rimbalzato su un palo o sulla traversa, la rete è valida;
- c) se il pallone finisce fuori dal rettangolo di gioco passando a lato di un palo o sopra la traversa della porta, il gioco ha termine;
- d) se il pallone colpisce un palo o la traversa e rimbalza in gioco, il gioco ha termine in quel momento;
- e) se il pallone, dopo essere stato toccato dal portiere, finisce in porta, la rete è valida;
- f) se il pallone viene nettamente fermato dal portiere, il gioco ha termine;
- g) se il pallone viene fermato durante la traiettoria da un elemento estraneo, il calcio di rigore dovrà essere ripetuto;
- h) se il portiere si muove dalla linea di porta prima del tiro o un calciatore difendente entra nell'area di rigore, il tiro dovrà essere ripetuto se la rete non è stata segnata;
- i) se un attaccante entra nell'area di rigore o comunque si avvicina a meno di cinque metri dal pallone prima che questi venga giocato e sia stata segnata la rete, il calcio di rigore dovrà essere ripetuto;
- j) in caso di infrazione contemporanea di un attaccante e di un difensore: il tiro dovrà essere ripetuto;
- k) se il pallone, calciato regolarmente in avanti, si sgonfia o scoppia, il tiro dovrà essere ripetuto;
- l) se il pallone, calciato regolarmente in avanti si ferma, il gioco ha termine;
- m) se il pallone rimbalza dal palo o dalla traversa, tocca il portiere e oltrepassa la linea di porta all'interno dei pali, la rete è valida;
- n) se il pallone rimbalza dal palo o dalla traversa, tocca il portiere e va verso il rettangolo di gioco, il gioco ha termine;
- o) se il pallone, toccato dal portiere, rimbalza sul palo o sulla traversa, e tocca nuovamente il portiere oltrepassando poi la linea di porta all'interno dei pali: la rete è valida.

REGOLAMENTO

La rimessa dalla linea laterale è un modo di riprendere il gioco.

Una rete non può essere segnata direttamente su rimessa dalla linea laterale.

Una rimessa dalla linea laterale:

- deve essere accordata quando il pallone oltrepassa interamente la linea laterale, sia a terra, sia in aria, o colpisce la copertura;
- deve essere eseguita dal punto in cui il pallone ha oltrepassato la linea laterale;
- deve essere accordata alla squadra avversaria del calciatore che per ultimo ha toccato il pallone.

Posizione del pallone e dei calciatori

Il pallone:

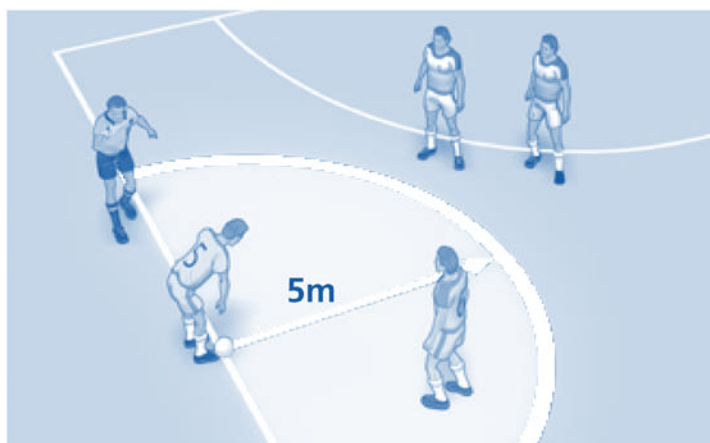
- deve essere fermo sulla linea laterale;
- può essere rimesso in gioco in qualsiasi direzione.

Il calciatore incaricato della rimessa dalla linea laterale:

- deve avere parte di un piede sulla linea laterale o all'esterno del rettangolo di gioco quando esegue la rimessa.

I calciatori della squadra difendente:

- si devono trovare ad almeno m. 5 dal punto in cui viene eseguita la rimessa.



Procedura

- Il calciatore che esegue la rimessa dalla linea laterale deve farlo entro quattro secondi dal momento in cui entra in possesso del pallone;
- il calciatore che esegue la rimessa dalla linea laterale non può giocare il pallone una seconda volta, prima che sia stato toccato da un altro calciatore;
- il pallone è considerato in gioco non appena entra sul rettangolo di gioco.

Infrazioni e sanzioni

Un calcio di punizione indiretto dovrà essere accordato in favore della squadra avversaria se:

- il calciatore che esegue la rimessa dalla linea laterale gioca il pallone una seconda volta prima che questo sia stato toccato da un altro calciatore. Il calcio di punizione indiretto dovrà essere eseguito dal punto in cui è stata commessa l'infrazione.*

La rimessa dalla linea laterale dovrà essere ripetuta da un calciatore della squadra avversaria se:

- non è stata eseguita correttamente;
- viene eseguita da un punto diverso da quello in cui il pallone ha oltrepassato la linea laterale;
- non è stata eseguita entro quattro secondi dal momento in cui il calciatore è entrato in possesso del pallone;
- viene commessa ogni altra infrazione alla Regola.

Se un avversario interferisce o impedisce che la rimessa dalla linea laterale sia eseguita correttamente:

- dovrà essere ammonito per comportamento antisportivo mostrandogli il cartellino giallo.

Decisioni Ufficiali FIGC

La rimessa dalla linea laterale deve essere effettuata con i piedi.

Guida Pratica IFAB

1. Il pallone oltrepassa la linea laterale ma prima che venga effettuata la relativa rimessa, un calciatore colpisce violentemente un avversario. Quale dovrà essere la decisione degli arbitri?

Dovranno espellere il calciatore per condotta violenta e riprendere il gioco con la rimessa dalla linea laterale.

2. Un calciatore, effettuando correttamente una rimessa laterale, lancia intenzionalmente il pallone sulla testa o sul corpo di un avversario. Quale dovrà essere la decisione degli arbitri?

Non dovranno interrompere il gioco se il pallone non è stato lanciato in modo negligente, imprudente o con vigoria sproporzionata; laddove invece fosse commessa tale infrazione, dovranno interrompere il gioco, prendere il relativo provvedimento disciplinare, e riprendere il gioco con un calcio di punizione diretto o un calcio di rigore, da eseguire dal punto in cui l'avversario è stato colpito dal pallone.*

3. C'è una distanza massima tra il punto sulla linea laterale da cui eseguire la rimessa e il punto in cui il pallone è uscito dal rettangolo di gioco?

No. La rimessa dalla linea laterale deve essere eseguita dal punto in cui il pallone è uscito dal rettangolo di gioco o in corrispondenza con quello in cui il pallone ha colpito la copertura.

4. Da una rimessa dalla linea laterale effettuata non correttamente il pallone va direttamente verso un avversario. Il gioco può continuare per il vantaggio?

No. Un calciatore della squadra avversaria esegue una nuova rimessa laterale.

5. Un calciatore può effettuare una rimessa laterale stando seduto?

No. Una rimessa laterale è valida solo se viene seguita la corretta procedura prevista nelle Regole di Gioco e il pallone è giocato con il piede.

6. Un calciatore che esegue la rimessa dalla linea laterale passa il pallone al proprio portiere, che tocca il pallone con le mani nell'intento di evitare che il pallone entri in porta. Nonostante ciò il pallone entra in porta. Quale dovrà essere la decisione degli arbitri?

Dovranno applicare il vantaggio e convalidare la rete.

Guida Pratica AIA

1. Come si effettua la rimessa dalla linea laterale?

Solamente con i piedi.

2. Quando è considerato in gioco il pallone nella rimessa dalla linea laterale?

Dal momento in cui è stato toccato e si è mosso all'interno del rettangolo di gioco.

3. Dove deve essere collocato il pallone per poter effettuare la rimessa dalla linea laterale?

Il pallone deve essere collocato nel punto in cui ha oltrepassato la linea laterale e verrà calciato, verso l'interno del rettangolo di gioco in qualsiasi direzione, da un calciatore della squadra avversaria di quella del calciatore che lo ha toccato per ultimo.

4. Se il pallone viene collocato fuori dalla linea laterale o all'interno del rettangolo stesso, si può considerare regolare la rimessa?

No.

5. Se il calciatore che effettua la rimessa dalla linea laterale gioca una seconda volta il pallone prima che questo sia stato toccato o giocato da un altro calciatore, quali decisioni dovranno prendere gli arbitri?

Dovranno accordare un calcio di punizione indiretto in favore della squadra avversaria, dal punto in cui è stata commessa l'infrazione. Se questa è avvenuta all'interno dell'area di rigore, il calcio di punizione indiretto sarà battuto dalla linea dell'area di rigore nel punto più vicino a quello in cui è avvenuta l'infrazione.

6. Se la rimessa dalla linea laterale non viene effettuata regolarmente, come si comporteranno gli arbitri?

La faranno ripetere da un calciatore della squadra avversaria.

7. Quanto tempo è concesso per l'effettuazione di una rimessa dalla linea laterale?

La rimessa dalla linea laterale deve essere effettuato entro quattro secondi e se si supera tale tempo la rimessa dovrà essere accordata all'altra squadra.

8. Da quando si comincia il conteggio dei quattro secondi?

Dal momento in cui il calciatore è nella possibilità di eseguire la rimessa.

9. Se un calciatore, in possesso del pallone e quindi in grado di eseguire la rimessa, lo trattiene per quattro secondi senza posarlo sulla linea, quale provvedimento dovranno prendere gli arbitri?

Faranno invertire la rimessa perché il conteggio dei quattro secondi inizia con il possesso e la possibilità di poter giocare il pallone.

10. Quando viene eseguita una rimessa dalla linea laterale, i calciatori della squadra avversaria devono rispettare una determinata distanza?

Sì. Devono stare a non meno di cinque metri dal pallone.

11. Se un avversario si pone ad una distanza inferiore a cinque metri, gli arbitri devono intervenire per riportarlo a distanza regolamentare?

No, se a giudizio degli arbitri l'avversario non ostacola ripresa del gioco.

12. Può un calciatore richiedere agli arbitri il rispetto della distanza prima di eseguire una rimessa dalla linea laterale?

Il calciatore incaricato di effettuare la rimessa laterale deve effettuarla entro quattro secondi. Se i calciatori avversari sono ad una distanza tale da non permettere la regolare esecuzione, gli arbitri interromperanno il gioco, ammoniranno il calciatore inadempiente e la rimessa laterale verrà ripetuta.

13. Se la rimessa dalla linea laterale viene effettuata da un punto diverso da quello in cui ha oltrepassato la linea, cosa dovranno fare gli arbitri?

Faranno ripetere la rimessa dalla linea laterale da un calciatore dell'altra squadra.

14. La rimessa dalla linea laterale può essere effettuata dal portiere?

Sì.

15. Si può segnare una rete su rimessa dalla linea laterale?

No. Il gioco riprenderà con la rimessa dal fondo, se la rete è stata segnata nella porta avversaria; se invece è stata segnata un'autorete, si riprenderà con un calcio d'angolo.

16. Può il portiere toccare il pallone con le mani, all'interno della propria area di rigore, subito dopo una rimessa laterale eseguita da un suo compagno di squadra?

No. In questo caso gli arbitri dovranno accordare un calcio di punizione indiretto in favore della squadra avversaria sulla linea dell'area di rigore nel punto più vicino a quello dove il portiere ha toccato il pallone con le mani.

REGOLAMENTO

La rimessa dal fondo

La rimessa dal fondo è un modo di riprendere il gioco.

Una rete non può essere segnata direttamente su rimessa dal fondo.

La rimessa dal fondo viene concessa se:

- il pallone, dopo aver toccato per ultimo un giocatore della squadra attaccante, oltrepassa interamente la linea di porta, sia a terra, sia in aria, e non è stata segnata una rete secondo quanto previsto dalla Regola 10.

Procedura

- il pallone deve essere lanciato con le mani dal portiere da un punto qualsiasi all'interno dell'area di rigore;
- i calciatori della squadra avversaria devono rimanere all'esterno dell'area di rigore fino a quando il pallone non sarà in gioco;
- il portiere non può giocare il pallone una seconda volta fino a quando questo non sarà stato toccato da un avversario o gli sarà stato ripassato da un compagno di squadra dopo che il pallone ha superato la linea mediana;
- il pallone è considerato in gioco quando è stato lanciato direttamente al di fuori dell'area di rigore.

Infrazione e sanzioni

Se il pallone non viene lanciato direttamente al di fuori dell'area di rigore:

- la rimessa dal fondo dovrà essere ripetuta;

Se, dopo che il pallone è in gioco, il portiere lo tocca una seconda volta, prima che sia stato toccato da un calciatore avversario o abbia superato la linea mediana:

- dovrà essere accordato un calcio di punizione indiretto in favore della squadra avversaria dal punto in cui è stata commessa l'infrazione.*

Se la rimessa dal fondo non viene eseguita entro quattro secondi dal momento in cui il portiere entra in possesso del pallone:

- dovrà essere accordato un calcio di punizione indiretto in favore della squadra avversaria che sarà eseguito sulla linea dell'area di rigore nel punto più vicino a quello in cui è stata commessa l'infrazione.

Guida Pratica IFAB

1. Un portiere che esegue correttamente la rimessa dal fondo gioca intenzionalmente il pallone con le mani dopo che lo stesso è uscito dall'area di rigore, ma prima che sia stato toccato da un altro calciatore. Quale dovrà essere la decisione degli arbitri?

Dovranno accordare un calcio di punizione diretto in favore della squadra avversaria. Il calciatore potrà essere anche essere soggetto a sanzione disciplinare secondo quanto previsto dalle Regole del Gioco.

2. Un portiere esegue una rimessa dal fondo con il piede. Quale dovrà essere la decisione degli arbitri?

Dovranno richiamare verbalmente il portiere e invitarlo a eseguire la rimessa dal fondo con le mani.

3. Dopo che è stata eseguita la rimessa dal fondo, ma prima che il pallone sia uscito dall'area di rigore, un avversario entra in quest'ultima e subisce un fallo da parte di un difensore. Quale dovrà essere la decisione degli arbitri?

Il difensore potrà essere ammonito o espulso se necessario secondo il tipo di infrazione. La rimessa dal fondo dovrà essere ripetuta.

4. Durante l'esecuzione di una rimessa dal fondo, il pallone colpisce uno degli arbitri all'interno dell'area di rigore e continua la sua corsa uscendo dall'area e entrando in gioco. Quale dovrà essere la decisione degli arbitri?

Non è necessaria alcuna decisione. Il pallone rimane in gioco se rimbalza su uno degli arbitri e resta nel rettangolo di gioco.

5. Il portiere esegue una rimessa dal fondo ed il pallone oltrepassa la linea di porta senza essere uscito dall'area di rigore. Quale dovrà essere la decisione degli arbitri?

La rimessa dal fondo dovrà essere ripetuta.

Guida Pratica AIA

1. Come deve essere effettuata la rimessa dal fondo?

Deve essere effettuata con le mani dal portiere della squadra a cui spetta la rimessa, dall'interno della propria area di rigore e il pallone deve uscire dalla stessa verso l'interno del rettangolo per essere considerato in gioco.

2. Quando è in gioco il pallone nella rimessa dal fondo?

Quando è uscito completamente dall'area di rigore.

3. Quale posizione devono osservare i calciatori avversari del portiere che sta effettuando la rimessa dal fondo?

Devono obbligatoriamente rimanere al di fuori dell'area di rigore avversaria.

4. Il portiere, nell'eseguire una rimessa dal fondo, lancia il pallone direttamente nella metà campo avversaria. Gli arbitri dovranno intervenire?

No.

5. Se il pallone viene toccato o giocato da un compagno di squadra o da un avversario del portiere che sta effettuando la rimessa dal fondo all'interno dell'area di rigore, cosa dovranno fare gli arbitri?

Dovranno far ripetere la rimessa dal fondo.

6. Se il portiere che ha effettuato la rimessa dal fondo gioca una seconda volta il pallone al di fuori della propria area di rigore prima che questo sia stato toccato o giocato da un altro calciatore, cosa dovranno fare gli arbitri?

Dovranno accordare un calcio di punizione indiretto in favore della squadra avversaria dal punto in cui il portiere ha toccato per la seconda volta il pallone.

7. Se al portiere, dopo che ha rimesso in gioco il pallone, quest'ultimo gli viene ripassato da un compagno di squadra prima che abbia oltrepassato la metà campo o prima che venga toccato o giocato da un avversario, come dovranno comportarsi gli arbitri?

Dovranno punire il portiere con un calcio di punizione indiretto. Laddove l'infrazione fosse commessa dal portiere all'interno della propria area di rigore, il calcio di punizione indiretto dovrà essere eseguito sulla linea dell'area di rigore, nel punto più vicino a quello in cui è stata commessa l'infrazione.

REGOLAMENTO

Il calcio d'angolo

Il calcio d'angolo è un modo di riprendere il gioco.

Una rete può essere segnata direttamente su calcio d'angolo, ma unicamente contro la squadra avversaria.

Un calcio d'angolo dovrà essere accordato se:

- il pallone, dopo aver toccato per ultimo un giocatore della squadra difendente, oltrepassa interamente la linea di porta, sia a terra, sia in aria, e non è stata segnata una rete secondo quanto previsto dalla Regola 10.

Procedura

- il pallone deve essere posto all'interno dell'arco d'angolo più vicino al punto in cui ha oltrepassato la linea di porta;
- i calciatori della squadra avversaria devono rimanere ad almeno m. 5 dall'arco d'angolo fino a quando il pallone non sarà in gioco;
- il pallone deve essere calciato da un calciatore della squadra attaccante;
- il pallone è considerato in gioco non appena viene toccato e si muove;
- il calciatore che esegue il calcio d'angolo non può giocare una seconda volta il pallone fino a quando lo stesso non sarà stato toccato da un altro calciatore.



Infrazioni e sanzioni

Dovrà essere accordato un calcio di punizione indiretto in favore della squadra avversaria, se:

- il calciatore che ha eseguito il calcio d'angolo gioca una seconda volta il pallone prima che questo sia stato toccato da un altro calciatore. Il calcio di punizione indiretto dovrà essere eseguito dal punto in cui è stata commessa l'infrazione.*
- il calcio d'angolo non viene battuto entro quattro secondi dal momento in cui il calciatore incaricato entra in possesso del pallone. Il calcio di punizione indiretto dovrà essere eseguito dall'arco d'angolo.

Per tutte le altre infrazioni a questa Regola:

- il calcio d'angolo dovrà essere ripetuto.

Guida Pratica IFAB

1. Durante l'esecuzione di un calcio d'angolo, come deve essere posizionato il pallone nell'arco d'angolo?

Il diagramma illustra alcune posizioni corrette e non corrette.



2. È necessario che il pallone esca dall'arco d'angolo per essere in gioco?

No. Il pallone è in gioco quando è stato calciato e si muove.

Guida Pratica AIA

1. A quale distanza dal pallone devono stare i calciatori difendenti durante l'esecuzione di un calcio d'angolo?

Ad almeno cinque metri di distanza.

2. Quanto tempo ha a disposizione un calciatore per l'esecuzione di un calcio d'angolo?

Deve eseguirlo entro quattro secondi da quando è in condizione di batterlo. Se supererà tale limite di tempo, gli arbitri assegneranno un calcio di punizione indiretto alla squadra avversaria, che verrà eseguito dall'area d'angolo.

3. Se il calciatore che ha battuto il calcio d'angolo tocca o gioca una seconda volta il pallone prima che questo sia stato toccato o giocato da un altro calciatore, cosa dovranno fare gli arbitri?

Dovranno accordare un calcio di punizione indiretto alla squadra avversaria, che sarà eseguito dal punto in cui il calciatore ha toccato o giocato la seconda volta il pallone.

4. Durante l'esecuzione di un calcio d'angolo gli arbitri si accorgono che il pallone non è stato posizionato in maniera corretta, oppure che non viene battuto regolarmente. Quale decisione dovranno prendere?

Faranno ripetere l'esecuzione del calcio d'angolo.

5. Se nell'esecuzione di un calcio d'angolo il pallone rimbalza su un palo della porta o tocca uno degli arbitri all'interno del rettangolo di gioco e ritorna verso il calciatore che lo ha battuto, questi potrà giocarlo di nuovo?

No. Il gioco dovrà riprendere con un calcio di punizione indiretto nel punto in cui il pallone è stato giocato la seconda volta.

Procedure per determinare la vincente di una gara

Procedure per determinare la vincente di una gara

Le reti segnate in trasferta, i tempi supplementari ed i tiri di rigore sono i tre metodi per determinare la squadra vincente quando il regolamento della competizione prevede che ci debba essere una vincente al termine di una gara che si è conclusa in parità.

Reti segnate in trasferta

Il regolamento della competizione può prevedere che se il risultato complessivo tra le due squadre è in parità al termine di una gara di andata e ritorno, le reti segnate in trasferta valgono il doppio.

Supplementari

- I tempi supplementari consistono di due ulteriori periodi di gioco di cinque minuti ciascuno.
- Se una squadra non segna un numero maggiore di reti rispetto alla squadra avversaria, la vincente della gara sarà determinata per mezzo dell'esecuzione dei tiri di rigore.

I tiri di rigore

- L'arbitro sceglie la porta verso la quale dovranno essere eseguiti i tiri di rigore.
- L'arbitro procede al sorteggio mediante il lancio di una moneta e il capitano della squadra che vince il sorteggio decide se eseguire il primo o il secondo tiro.
- L'arbitro, il terzo arbitro e il cronometrista annotano la sequenza dei rigori eseguiti.
- Le due squadre eseguono ciascuna cinque tiri, conformemente alle disposizioni di seguito menzionate.
- I tiri di rigore vengono eseguiti alternativamente da ciascuna squadra.
- Se, prima che le due squadre abbiano eseguito i loro cinque tiri di rigore, una di esse segna un numero di reti che l'altra non potrà realizzare terminando la serie dei tiri, l'esecuzione degli stessi sarà interrotta.
- Se dopo che le squadre hanno eseguito i loro cinque tiri di rigore, entrambe hanno segnato lo stesso numero di reti, o non ne hanno segnata alcuna, si proseguirà alternativamente con lo stesso ordine fino a quando una squadra avrà segnato una rete in più dell'altra, dopo lo stesso numero di tiri.
- Tutti i calciatori e i sostituti sono autorizzati ad eseguire i tiri di rigore.
- Ogni tiro di rigore è eseguito da un calciatore diverso e tutti i calciatori aventi diritto ad eseguire i tiri di rigore devono averne eseguito uno prima di batterne un secondo.
- Ogni calciatore avente diritto ad eseguire i tiri di rigore può, in qualsiasi momento, assumere il ruolo di portiere durante l'esecuzione dei tiri di rigore.
- Solo i calciatori aventi diritto ad eseguire i tiri di rigore e gli arbitri sono autorizzati a restare nel rettangolo di gioco durante l'esecuzione dei tiri di rigore.
- Tutti i calciatori, eccetto colui che esegue il tiro e i due portieri, devono rimanere nella metà campo opposta a quella in cui vengono eseguiti i tiri di rigore con il terzo arbitro.
- Il portiere, il cui compagno esegue il tiro, deve restare sul rettangolo di gioco, all'esterno dell'area di rigore in cui si svolge l'esecuzione dei tiri, nel punto ove la linea dell'area di rigore interseca quella di porta.
- Salvo disposizioni contrarie, queste sono le Regole del Gioco del Calcio a Cinque e le decisioni dell'IFAB, che devono essere applicate in occasione dei tiri di rigore.
- Se, al termine di una gara e prima dell'inizio dei tiri di rigore, una squadra ha un numero di calciatori maggiore di quello della squadra avversaria, è tenuta a ridurre tale numero per eguagliarlo a quest'ultima, ed al capitano della squadra spetta il compito di comunicare all'arbitro il nome e il numero di ciascun calciatore escluso dai tiri di rigore.
- Prima dell'inizio dell'esecuzione dei tiri di rigore, l'arbitro deve assicurarsi che lo stesso numero di calciatori per squadra, aventi diritto ad eseguire i tiri di rigore, siano nella metà campo opposta a quella in cui vengono eseguiti i tiri di rigore, in modo da essere pronti per l'esecuzione degli stessi.

Guida Pratica IFAB

1. L'esecuzione dei tiri di rigore fa parte della gara?

No

2. I capitani di entrambe le squadre rifiutano concordemente di eseguire i tiri di rigore malgrado questi siano previsti dal regolamento della competizione per determinare la vincente di una gara. Quale dovrà essere la decisione dell'arbitro?

L'arbitro menzionerà il fatto nel proprio rapporto di gara che invierà alle autorità competenti.

3. Chi è responsabile della scelta dei calciatori che eseguiranno i tiri di rigore?

Ciascuna squadra è responsabile della scelta dei calciatori e dei sostituti che eseguiranno la prima serie di cinque tiri di rigore e l'ordine nei quali effettueranno i tiri.

4. Durante l'esecuzione dei tiri di rigore, il pallone scoppia dopo aver colpito uno dei pali o la traversa senza aver oltrepassato la linea di porta. Il tiro di rigore dovrà essere ripetuto?

No.

5. Un calciatore infortunato può essere esentato dall'eseguire i tiri di rigore?

Sì.

6. Alla fine di una gara alcuni calciatori abbandonano il rettangolo di gioco e non vi fanno ritorno per l'esecuzione dei tiri di rigore. Quale dovrà essere la decisione dell'arbitro?

Tutti i calciatori che non siano infortunati o non siano stati espulsi devono partecipare all'esecuzione dei tiri di rigore. Se essi non ritornano nel rettangolo di gioco, i tiri di rigore non saranno eseguiti e l'arbitro menzionerà i fatti nel rapporto di gara che invierà alle autorità competenti.

7. Un calciatore può essere ammonito o espulso durante l'esecuzione dei tiri di rigore?

Sì.

8. I tiri di rigore stanno per essere eseguiti. Le squadre possono far eseguire un tiro di rigore ai propri calciatori a prescindere che fossero o meno nel rettangolo di gioco al termine della gara?

Sì, tutti i calciatori e i calciatori di riserva hanno diritto di eseguire i tiri di rigore.

9. L'illuminazione artificiale si guasta dopo i tempi supplementari e prima o durante l'esecuzione dei tiri di rigore. Quale dovrà essere la decisione dell'arbitro?

L'arbitro accorda un tempo ragionevole per la riparazione. Se il problema non può essere risolto, il risultato sarà deciso secondo il regolamento della competizione.

10. Durante l'esecuzione dei tiri di rigore un portiere viene espulso. Può essere sostituito da un calciatore inserito in lista prima dell'inizio della gara?

Sì.

11. Durante l'esecuzione dei tiri di rigore un portiere si infortuna ed è impossibilitato a continuare. Può essere sostituito da un calciatore inserito in lista prima dell'inizio della gara?

Sì, a condizione che il terzo arbitro ne venga informato e a sua volta informi l'arbitro.

12. Durante l'esecuzione dei tiri di rigore una squadra viene ad avere meno di tre calciatori. L'arbitro dovrà sospendere l'esecuzione di detti tiri?

No. I tiri di rigore non fanno parte della gara.

13. Durante l'esecuzione dei tiri di rigore uno o più calciatori si infortunano o vengono espulsi. L'arbitro dovrà assicurare che un numero uguale di calciatori di ciascuna squadra incaricati dei tiri rimangano nella metà opposta del rettangolo di gioco?

No. L'equiparazione del numero dei calciatori di ciascuna squadra si applica solamente all'inizio dell'esecuzione dei tiri di rigore.

14. Alla fine della gara una squadra ha un totale di dodici calciatori (inclusi i calciatori e calciatori di riserva), mentre l'altra squadra ne ha solamente dieci. Il numero di calciatori di

ciascuna squadra dovrà essere uguale prima che si eseguano i tiri di rigore?

Sì, l'arbitro dovrà assicurare che il numero di calciatori disponibile per ciascuna squadra sia uguale prima dell'esecuzione dei tiri di rigore.

15. Dove dovranno posizionarsi gli arbitri durante l'esecuzione dei tiri di rigore?

L'arbitro dovrà posizionarsi in linea con il punto del calcio di rigore e dare da lì il segnale per l'esecuzione dei tiri di rigore.

Il secondo arbitro dovrà posizionarsi sulla linea di porta nel punto di intersezione tra la linea dell'area di rigore e la linea di porta, in modo da poter verificare se il pallone oltrepassa la linea di porta e se il portiere rimane sulla linea di porta fino a che il tiro di rigore sia stato eseguito.

Il terzo arbitro dovrà posizionarsi nella metà opposta del rettangolo di gioco con i calciatori aventi diritto ad eseguire i tiri di rigore (ad eccezione del calciatore incaricato del tiro, di entrambi i portieri e dei calciatori che sono stati esclusi dall'esecuzione dei tiri di rigore), assicurandosi che nessun calciatore abbandoni la predetta metà del rettangolo di gioco e che nessun'altra persona entri nel rettangolo di gioco.

Il cronometrista dovrà sedere al tavolo del cronometrista e registrare i tiri di rigore eseguiti ed assicurarsi che i dirigenti delle squadre e i calciatori esclusi dall'esecuzione dei tiri di rigore non si muovano dalle rispettive panchine. Laddove non fosse presente il terzo arbitro, il cronometrista svolgerà i compiti del terzo arbitro.

16. Dove dovrà posizionarsi il portiere quando il suo compagno di squadra esegue un tiro di rigore?

Sul lato opposto dell'arbitro, in linea con il punto del calcio di rigore, nel rettangolo di gioco e a più di cinque metri dal punto del calcio di rigore. Egli dovrà sempre comportarsi in maniera appropriata.

17. Durante l'esecuzione di un tiro di rigore il pallone colpisce uno dei pali o la traversa o il portiere prima di oltrepassare la linea di porta. La rete dovrà essere convalidata?

Sì.

ISTRUZIONI AGGIUNTIVE E LINEE GUIDA PER ARBITRI

Le presenti istruzioni aggiuntive per arbitri, sono finalizzate a garantire la corretta applicazione delle Regole del Gioco del Calcio a Cinque.

Il Calcio a Cinque è uno sport competitivo, e il contatto fisico tra i calciatori è normale e fa parte del gioco. Comunque i calciatori sono tenuti a rispettare le Regole del Gioco e i principi del *Fair-play*.

I falli gravi di gioco e le condotte violente sono due infrazioni passibili di espulsione ai sensi della Regola 11, e costituiscono livelli inaccettabili di aggressione fisica.

Grave fallo di gioco

Un calciatore si rende colpevole di un grave fallo di gioco se, a gioco in svolgimento, usa vigoria sproporzionata o brutalità nei confronti di un avversario durante un contrasto per il possesso del pallone.

Qualsiasi calciatore che in un contrasto per il possesso del pallone colpisca un avversario frontalmente, di lato o da dietro, utilizzando una o entrambe le gambe, con vigoria sproporzionata, e metta in pericolo l'integrità fisica dell'avversario, si rende colpevole di un grave fallo di gioco.

Condotta violenta

La condotta violenta si può verificare sul rettangolo di gioco o al di fuori di esso con il pallone in gioco o non in gioco. Un calciatore si rende colpevole di condotta violenta, se, in mancanza di alcuna contesa per il pallone, usa vigoria sproporzionata o brutalità nei confronti di un avversario. Il calciatore è ugualmente colpevole di condotta violenta se agisce con vigoria sproporzionata o brutalità nei confronti di un proprio compagno di squadra o di qualsiasi altra persona.

Scorrettezze nei confronti del portiere

Agli arbitri si ricorda che:

- è un'infrazione se un calciatore impedisce al portiere di lanciare, rimettere in gioco o rinviare il pallone con le mani;
- un calciatore deve essere punito per condotta violenta se gioca o tenta di giocare un pallone con i propri piedi quando il portiere è in procinto di lanciarlo, rimetterlo in gioco o rinviarlo;
- è un'infrazione limitare in maniera scorretta i movimenti del portiere durante l'esecuzione di un calcio d'angolo.

Proteggere il pallone

Non è un'infrazione se un calciatore in possesso del pallone che si trova a distanza di gioco, lo protegge dall'intervento dell'avversario senza fare uso delle braccia.

Tuttavia se il calciatore impedisce all'avversario di entrare in possesso del pallone utilizzando le proprie mani, braccia, gambe, o il proprio corpo in una maniera scorretta, verrà punito con un calcio di punizione diretto oppure con un calcio di rigore se l'infrazione è stata commessa all'interno dell'area di rigore.

Sfobiciata

Una sfobiciata è ammessa purché, a giudizio degli arbitri, non costituisca un pericolo per l'avversario.

Fallo di mano volontario

Agli arbitri si ricorda che il fallo di mano volontario è punibile con un calcio di punizione diretto o un calcio di rigore se l'infrazione è stata commessa all'interno dell'area di rigore. In circostanze normali di gioco il fallo di mano volontario non è da punire con un'ammonizione o un'espulsione.

Impedire un'evidente opportunità di segnare una rete

Un calciatore sarà tuttavia espulso se impedisce intenzionalmente un'evidente opportunità di segnare una rete utilizzando la mano o il braccio. Tale provvedimento non scaturisce dal fallo di mano volontario, ma dal comportamento inaccettabile e antisportivo che ha impedito la segnatura di una rete.

Ammonizioni per comportamento antisportivo derivanti da fallo di mano volontario

Vi sono situazioni nelle quali il comportamento antisportivo di un calciatore deve essere punito con l'ammonizione oltre che con la concessione di un calcio di punizione diretto in favore della squadra avversaria.

Questo ad esempio avviene quando il calciatore:

- tocca il pallone in modo intenzionale e palese con le mani per impedire a un avversario di entrarne in possesso;
- tenta di segnare una rete toccando o giocando intenzionalmente il pallone con la mano o il braccio;
- finge di toccare il pallone con una parte del corpo ammessa mentre invece lo sta facendo con la mano o il braccio, tentando così di ingannare gli arbitri;
- nel ruolo di portiere tenta di impedire la segnatura di una rete o di privare gli avversari di un'opportunità di segnare una rete utilizzando la mano o il braccio mentre si trova all'esterno della propria area di rigore, e fallisce nel suo tentativo.

Trattenere un avversario

Una critica mossa comunemente agli arbitri è la loro inabilità a identificare correttamente e punire l'infrazione della trattenuta nei confronti di un avversario.

La difficoltà nel valutare correttamente l'atto di trattenere un avversario per la maglia o per un braccio può dare esito a controversie; pertanto, si raccomanda vivamente agli arbitri di intervenire immediatamente e fermamente in tali situazioni secondo quanto stabilito nella Regola 11.

In genere un calcio di punizione diretto o un calcio di rigore è un provvedimento sufficiente, ma in alcune situazioni può essere comminata una sanzione aggiuntiva. Per esempio:

- un calciatore deve essere ammonito se trattiene un avversario per impedirgli di entrare in possesso del pallone o di prendere una posizione vantaggiosa;
- un calciatore deve essere espulso se impedisce un'evidente opportunità di segnare una rete trattenendo un avversario.

Norma del vantaggio

Se una squadra ha commesso cinque falli cumulativi e poi commette un'infrazione punibile con un calcio di punizione diretto o con un calcio di rigore, l'arbitro deve accordare il calcio di punizione diretto o il calcio di rigore salvo che vi sia un'evidente opportunità di segnare una rete. Tuttavia se viene commessa un'infrazione punibile con un calcio di punizione indiretto secondo quanto stabilito nella Regola 11, gli arbitri devono tentare di applicare il vantaggio per fare in modo che il gioco prosegua, salvo che ciò non porti ad alcuna reazione e non sia a scapito della squadra contro la quale è stata commessa l'infrazione.

Calci di punizione

Agli arbitri si ricorda che un calciatore deve essere ammonito se non rispetta la distanza prescritta durante una ripresa di gioco.

Calcio di rigore

I calciatori commettono un'infrazione alle Regole del Gioco se si trovano a meno di cinque metri dal punto

del calcio di rigore prima che esso venga eseguito. Anche il portiere commette un'infrazione alle Regole del Gioco se si muove dalla propria linea di porta prima che il pallone venga calciato.

Gli arbitri devono prendere provvedimenti appropriati se i calciatori infrangono tale regola.

Esecuzione del tiro libero

Il portiere commette un'infrazione alle Regole del Gioco se si posiziona a meno di cinque metri dal pallone prima che esso venga calciato. Egli commette altresì un'infrazione alle Regole del Gioco se si posiziona all'esterno della propria area di rigore prima che il pallone venga calciato.

Tutti gli altri calciatori, ad eccezione di colui che esegue il tiro, devono posizionarsi dietro a una linea immaginaria passante per il pallone parallela a quella di porta, all'esterno dell'area di rigore e a cinque metri dal pallone fino al momento in cui esso venga calciato.

Gli arbitri devono prendere provvedimenti appropriati se i calciatori infrangono tale regola.

Controllo e possesso del pallone da parte del portiere

Agli arbitri si ricorda che i portieri non possono mantenere il possesso del pallone tra le mani o tra i piedi (all'interno della propria metà campo) per più di quattro secondi. Un portiere che commette questa infrazione sarà punito con un calcio di punizione indiretto in favore della squadra avversaria.*

Infrazioni persistenti

Gli arbitri devono sempre prestare la massima attenzione ai calciatori che infrangono ripetutamente le Regole del Gioco. Si sottolinea che anche se il calciatore in questione ha commesso un certo numero di infrazioni di diverso tipo, egli deve essere ammonito per aver violato ripetutamente le Regole del Gioco.

Comportamento nei confronti degli ufficiali di gara

Le Regole del Gioco non conferiscono ai capitani delle squadre uno status o dei trattamenti speciali, ma essi sono responsabili per il comportamento della propria squadra.

Un calciatore che si renda colpevole di una protesta verbale contro una decisione dell'arbitro deve essere ammonito. Un calciatore che si renda colpevole nei confronti di un ufficiale di gara di qualsiasi forma di aggressione oppure di gesti o linguaggio offensivi, violenti o volgari, deve essere espulso.

Simulazione

Un calciatore che tenta di ingannare gli arbitri fingendo un infortunio o simulando di aver subito un fallo, sarà colpevole di simulazione e verrà punito per comportamento antisportivo. Se il gioco è stato interrotto per tale infrazione, esso dovrà essere ripreso con un calcio di punizione indiretto dal punto in cui è stata commessa l'infrazione.*

Ritardare la ripresa di gioco

Gli arbitri devono ammonire i calciatori che ritardano la ripresa del gioco con espedienti come:

- eseguire un calcio di punizione da una posizione errata con il solo intento di costringere gli arbitri ad ordinarne la ripetizione;
- calciare lontano il pallone o portarlo via con le mani dopo che uno degli arbitri ha interrotto il gioco;
- provocare volontariamente una situazione conflittuale toccando il pallone dopo che uno degli arbitri ha interrotto il gioco.

Festeggiamenti in occasione di una rete

Ai calciatori è consentito esprimere la propria gioia dopo la segnatura di una rete, ma tale manifestazione non deve essere eccessiva. Nella lettera circolare numero 579 la FIFA ammette che si può celebrare una rete in maniera ragionevole. Tuttavia la pratica di celebrazioni coreografiche non deve essere incoraggiata quando causa eccessiva perdita di tempo; in tali casi gli arbitri devono intervenire.

I calciatori devono essere ammoniti se a giudizio degli arbitri:

- fanno gesti che sono provocatori o derisori;
- escono dal rettangolo di gioco e si introducono nell'area nella quale sono sistemati gli spettatori per festeggiare la segnatura di una rete;
- si tolgono la maglia o se ne servono per coprirsi la testa;
- si coprono la testa o il volto con una maschera o con un altro oggetto simile.

Lasciare il rettangolo di gioco per festeggiare una rete non è di per sé un'infrazione passibile di ammonizione ma è essenziale che i calciatori rientrino sul rettangolo di gioco il più rapidamente possibile.

Ci si aspetta che gli arbitri agiscano in maniera preventiva ed utilizzino il buonsenso in occasione dei festeggiamenti di una rete.

Dissetarsi

I calciatori hanno il diritto di dissetarsi durante un'interruzione di gioco, ma solo all'altezza della linea laterale. Lanciare qualsiasi tipo di contenitori contenenti acqua o altri liquidi all'interno del rettangolo di gioco non è ammesso.

Equipaggiamento base di gioco

Portieri:

- ciascun portiere deve indossare colori che lo distinguano dagli altri calciatori e dagli arbitri;
- se le maglie dei due portieri dovessero essere dello stesso colore e nessuno di loro avesse un'altra maglia, l'arbitro darà comunque inizio alla gara.

Equipaggiamento di gioco non di base:

- un calciatore non può indossare alcun equipaggiamento che costituisca pericolo per se stesso o per gli altri calciatori;
- gli equipaggiamenti protettivi moderni, come caschi, maschere facciali, parastinchi e protettori del braccio, fatti di materiale soffice e leggero, non sono da considerare pericolosi e sono perciò ammessi;
- le nuove tecnologie hanno prodotto occhiali da sport più sicuri sia per chi li indossa, sia per gli altri calciatori. Gli arbitri devono mostrarsi tolleranti in merito all'autorizzazione per il loro uso.

Sicurezza

Un calciatore non può usare un equipaggiamento o indossare nulla che sia pericoloso per se stesso o per gli altri calciatori (incluso ogni tipo di accessori di gioielleria – monili).

Accessori di gioielleria – monili

Tutti i gioielli – monili sono potenzialmente pericolosi. I calciatori non possono utilizzare del nastro adesivo per coprire i gioielli – monili.

Anelli e orecchini, così come articoli di cuoio o di gomma, non sono necessari e possono causare solo infortuni. Il concetto di "pericoloso" può essere a volte interpretabile e discutibile, ma nell'interesse dell'uniformità, i calciatori, i sostituti e gli ufficiali di gara non devono indossare alcun tipo di gioiello – monile o ornamento. Coprire gioielli – monili non assicura una sufficiente protezione.

Per evitare problemi dell'ultimo minuto le squadre devono informare in anticipo i propri calciatori di questa proibizione ad indossare tali oggetti.

Procedura da applicarsi in caso di infortuni a calciatori

Gli arbitri devono rispettare le seguenti disposizioni in caso di calciatori infortunati:

- lasciare proseguire il gioco se, a loro giudizio, un calciatore è solo lievemente infortunato;
- interrompere il gioco se, a loro giudizio, un calciatore è seriamente infortunato;
- dopo aver sentito il calciatore infortunato, gli arbitri possono autorizzare uno o al massimo due sanitari ad accedere al rettangolo di gioco per valutare l'infortunio, e fare in modo che il calciatore sia portato fuori dal rettangolo di gioco rapidamente e con la massima sicurezza;
- se necessario i barellieri devono entrare sul rettangolo di gioco con una barella in contemporanea con i sanitari per consentire che il calciatore sia portato fuori dallo stesso in tutta sicurezza e il più rapidamente possibile;
- gli arbitri faranno in modo che un calciatore infortunato sia portato fuori dal rettangolo di gioco in tutta sicurezza e rapidamente;
- il calciatore non è autorizzato a ricevere cure nel rettangolo di gioco;
- un calciatore che ha una ferita sanguinante deve abbandonare il rettangolo di gioco e vi potrà rientrare solo dopo che gli arbitri avranno accertato che la perdita di sangue si sia arrestata (il terzo arbitro può eseguire il controllo, ma soltanto l'arbitro e il secondo arbitro possono autorizzare il suo rientro in campo, se egli non è stato sostituito); un calciatore non può indossare equipaggiamento macchiato di sangue;
- dopo che gli arbitri hanno autorizzato i sanitari a entrare nel rettangolo di gioco, il calciatore deve uscire dal rettangolo di gioco in barella oppure a piedi. Se un calciatore non rispetta queste istruzioni deve essere ammonito per perdita di tempo intenzionale;
- salvo che non sia stato sostituito il calciatore infortunato può ritornare nel rettangolo di gioco solamente dopo che la gara sarà ripresa;
- un calciatore infortunato non è obbligato ad uscire dal rettangolo di gioco dalla zona delle sostituzioni. Egli può uscire da qualsiasi linea perimetrale;
- un calciatore infortunato che è uscito dal rettangolo di gioco o ha dovuto lasciare il rettangolo di gioco, può essere sostituito, ma il sostituto deve sempre entrare nel rettangolo di gioco attraverso la zona delle sostituzioni;
- quando il pallone è in gioco, il calciatore infortunato può entrare nel rettangolo di gioco se non è stato

sostituito, ma solo dalla linea laterale. Se il pallone non è in gioco, il calciatore infortunato può rientrare da qualsiasi linea perimetrale;

- solo gli arbitri possono autorizzare un calciatore infortunato, che non sia stato sostituito, a rientrare nel rettangolo di gioco, indipendentemente se il pallone è in gioco o meno.

Se il gioco non è stato interrotto per un'altra ragione, o se l'infortunio subito dal calciatore non è stato provocato da un'infrazione alle Regole del Gioco, gli arbitri riprenderanno il gioco con una propria rimessa nel punto in cui si trovava il pallone quando il gioco è stato interrotto.

Eccezioni

Eccezioni a queste disposizioni sono ammesse solo in caso di:

- infortunio di un portiere;
- scontro tra un portiere e un calciatore nel rettangolo di gioco per i quali si rendano necessarie cure immediate;
- infortuni gravi, ad esempio inghiottire la lingua, trauma cranico, arto fratturato, eccetera.
-

I SEGNALI DELL'ARBITRO

